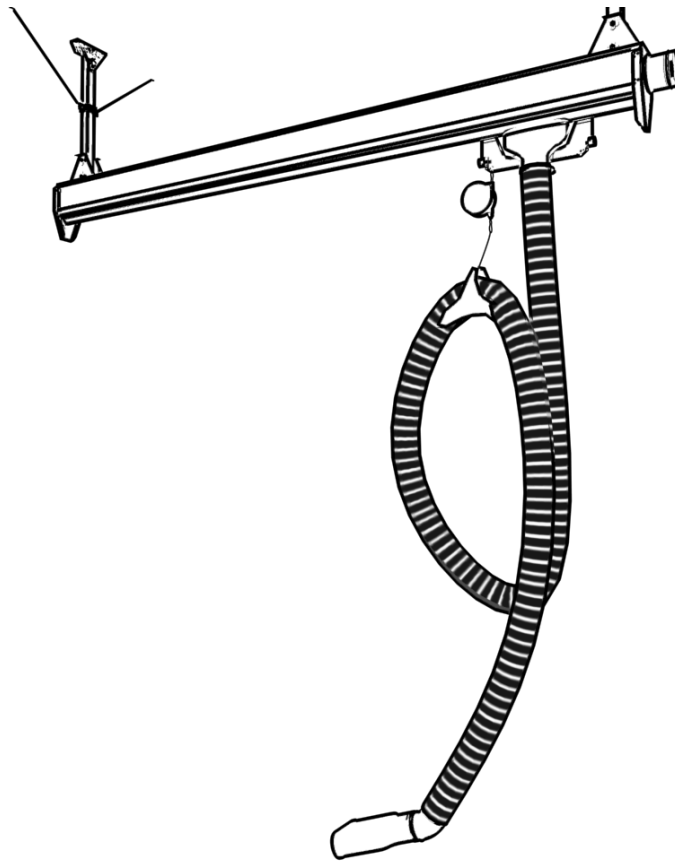


# Produktmanual MRP



## Innehållsförteckning

Användningsområde .....	2
Tekniska data .....	2
Säkerhetsinformation .....	3
Installation.....	4-6
Underhåll.....	7
Reservdelar .....	8-9
Kontaktinformation .....	10

# PLYMVENT®

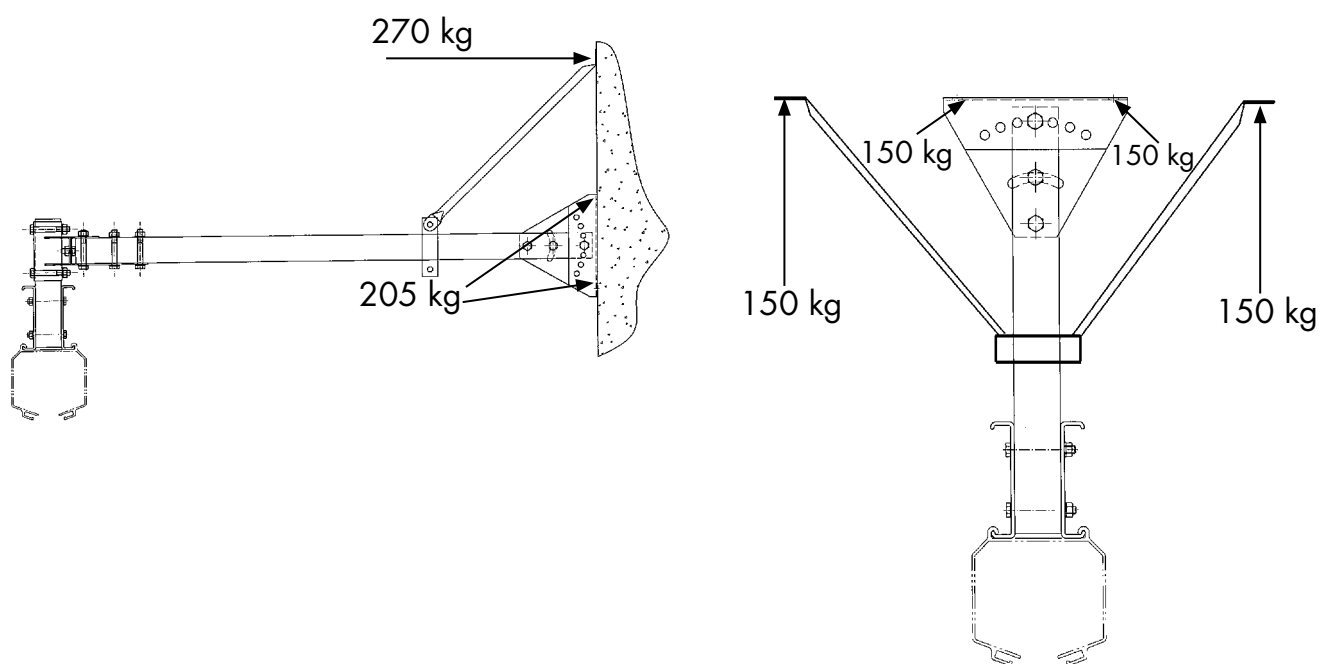
### ANVÄNDNINGSSOMRÅDE

Ett flexibelt utsugssystem för flera fordon, utrustad med flera utsugspunkter.

1. för personbilar och lättare fordon
2. flera bilar kan anslutas
3. manuell på- och avkoppling av munstycke

### Installation

I tak eller på vägg



### TEKNISKA DATA

<b>Bana:</b>	Tillverkad av aluminium
<b>Slang:</b>	Tillverkad av termoplastiskt material med nylonspiral - överkörningsbar.
<b>Temp. tålig -30°C till 150°C</b>	
<b>Gummlist:</b>	EPDM-gummi av lågfriktionsmaterial
<b>Vagn:</b>	Hjul med kullager
<b>VIKT:</b>	
<b>Bana inkl. list:</b>	5,6 kg/m
<b>Vagn inkl. slang:</b>	7,5 kg

### Underhåll:

Endast enkel service och underhåll krävs. Se sid 7 i manualen.

**INSTALLATION**

Använd godkänd plattform eller ställning.

Varning – Obehörig personal får ej vistas nära installationsområdet

**OBS! Belastning på stödben, se sid 2.**

**OBS! Montera ändstosen direkt efter installation av vagn (MIC-100).**

**VID DRIFT**

**OBS! Det är förbjudet att hänga upp irrelevant utrustning på MRP-banan.**

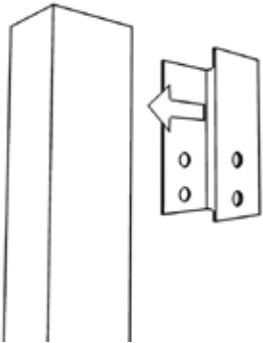
**SERVICE – UNDERHÅLL**

Använd godkänd plattform eller ställning.

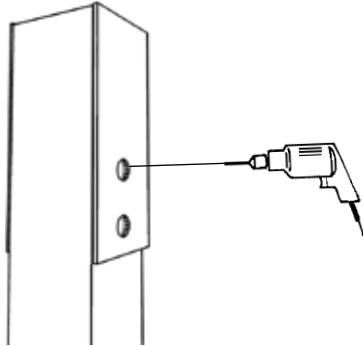
Kontrollera att ändstosen är återmonterad efter service på vagnen (MIC-100)

# PLYMVENT® Installation

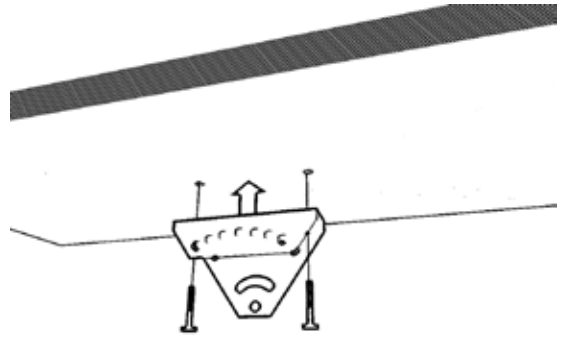
1.a



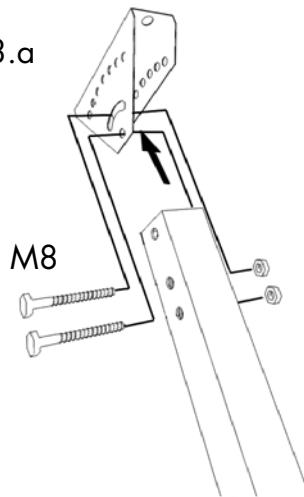
1.b



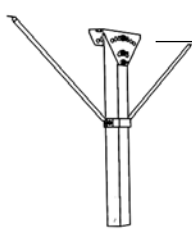
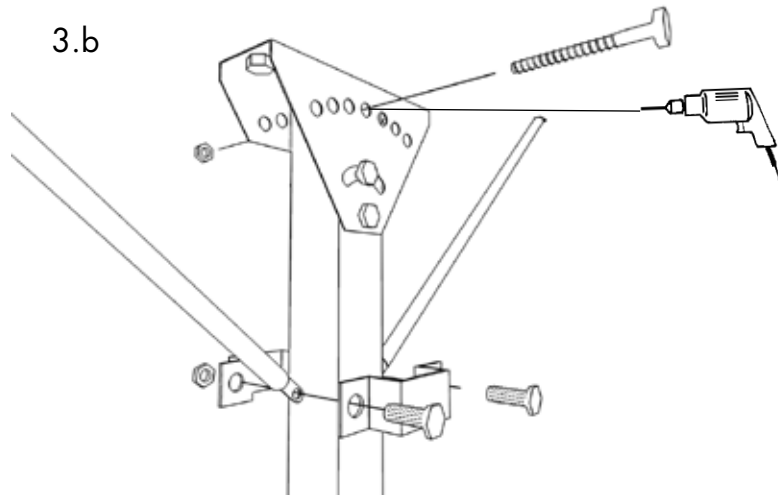
2.a



3.a



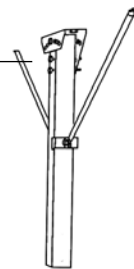
3.b



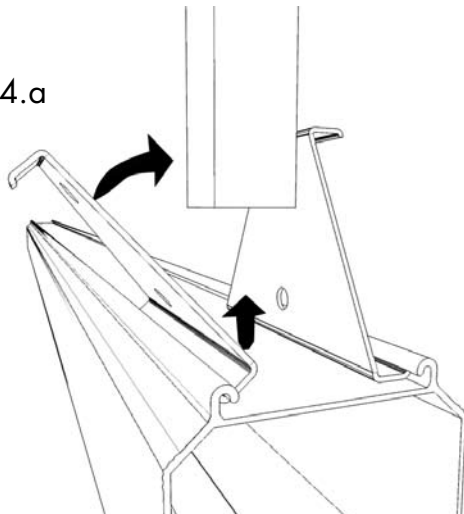
Max 5m



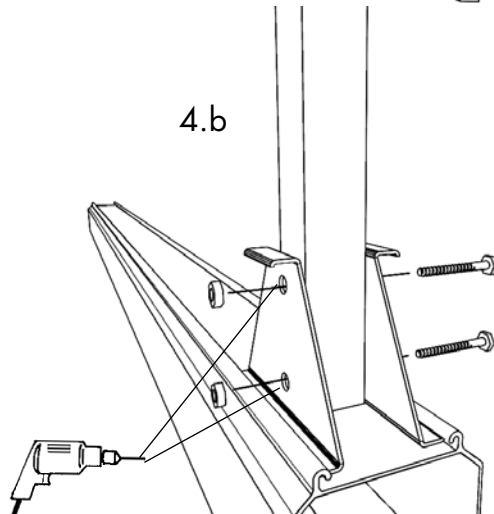
Max 5m

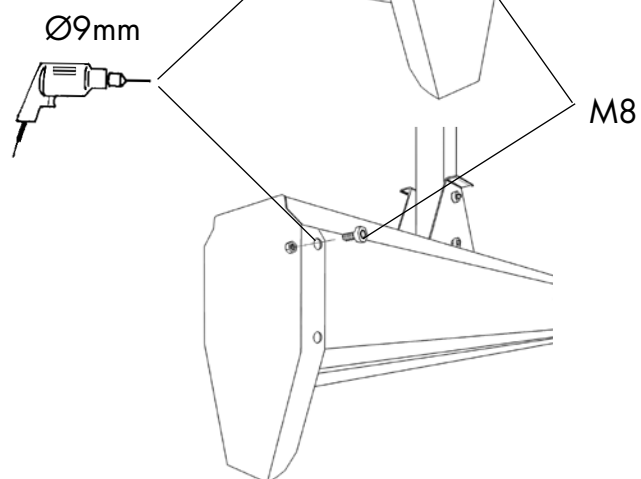
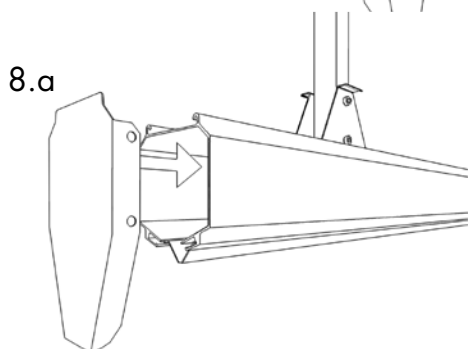
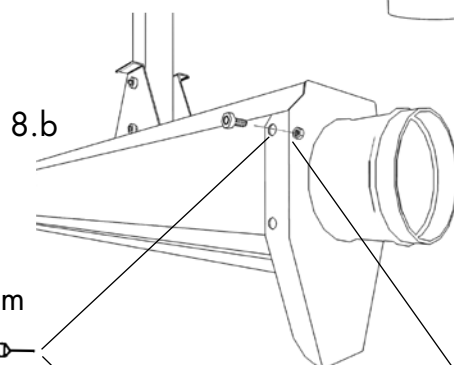
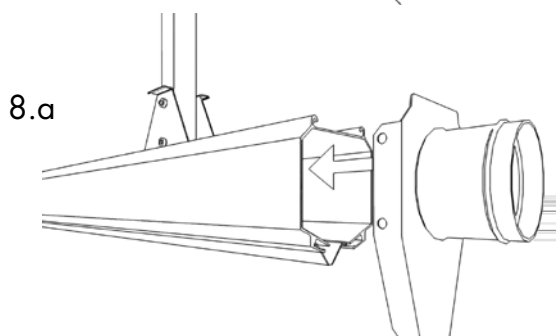
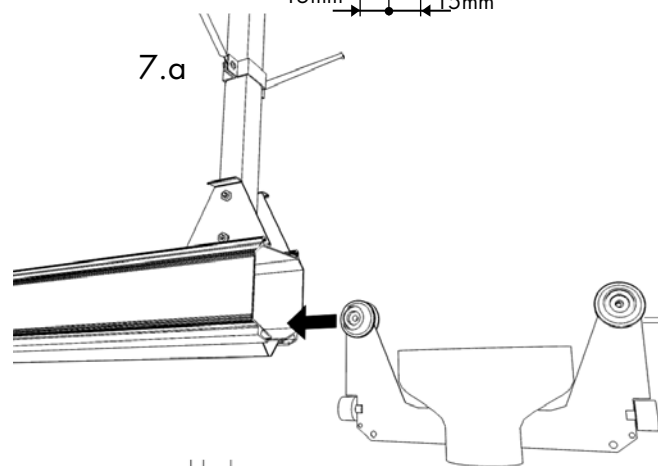
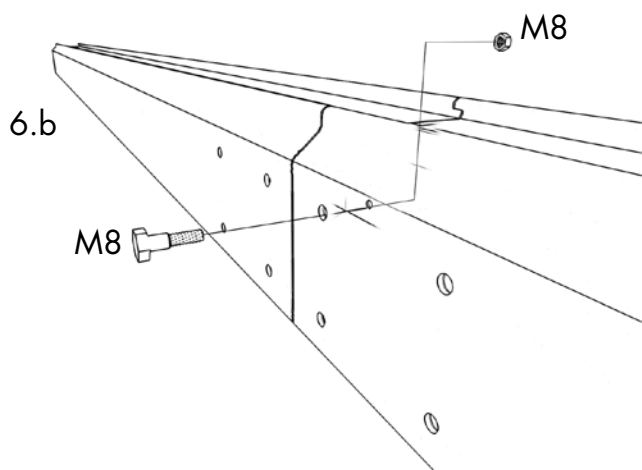
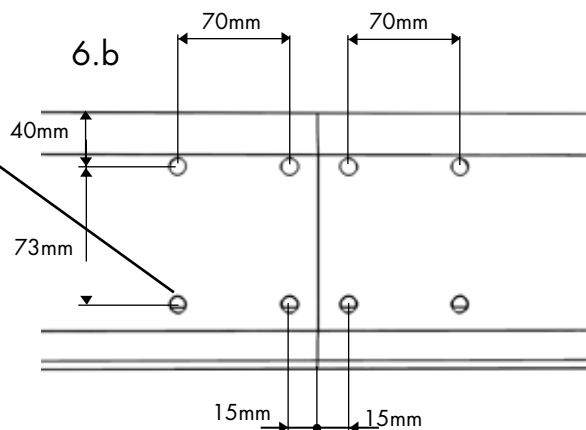
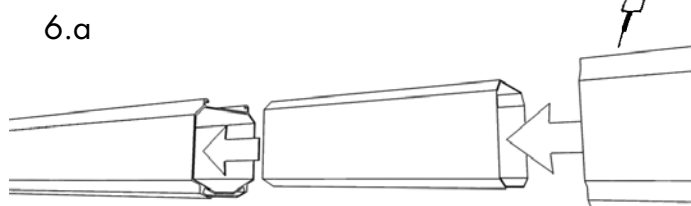
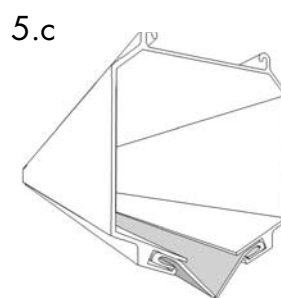
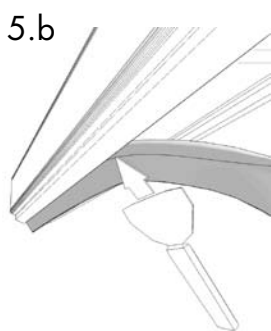
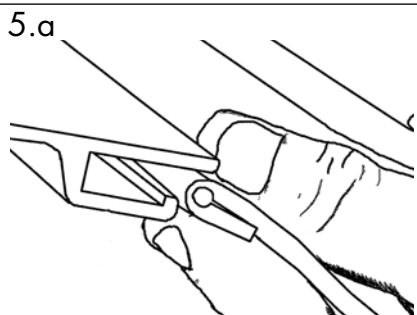


4.a

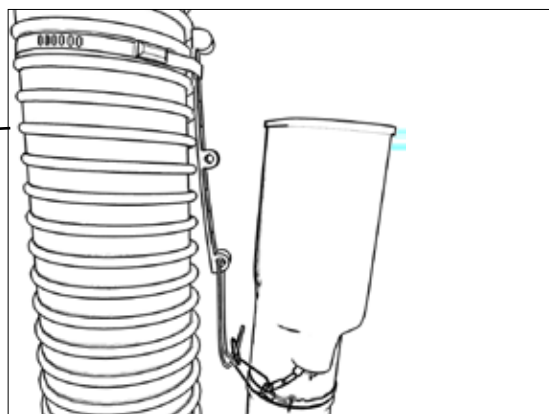
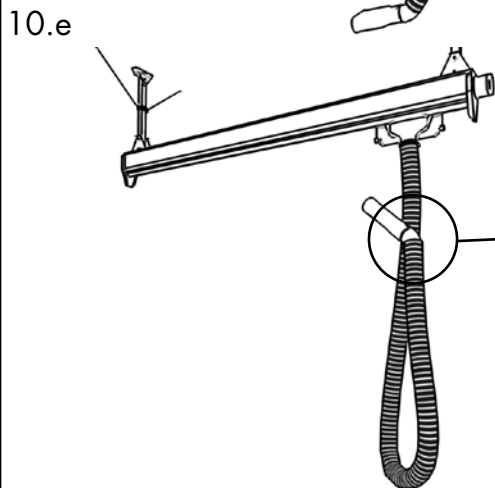
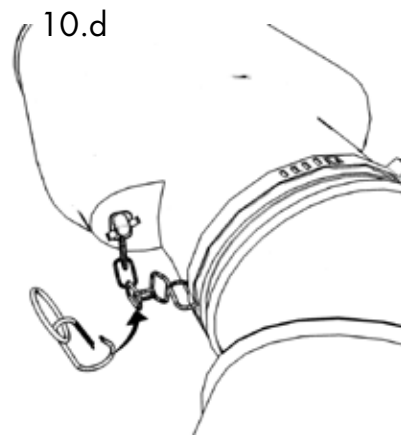
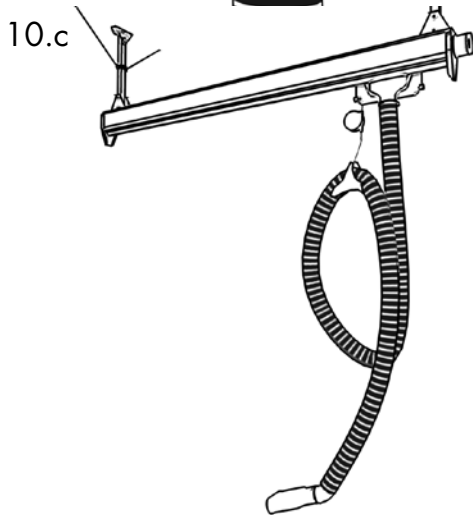
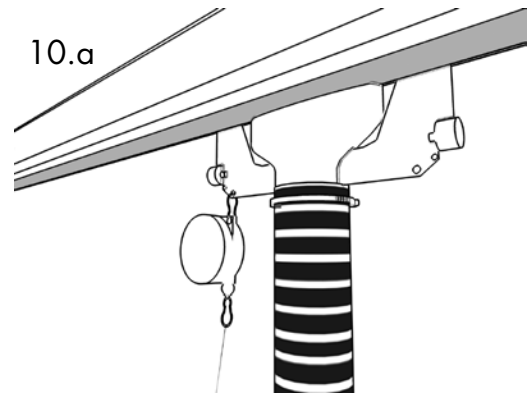
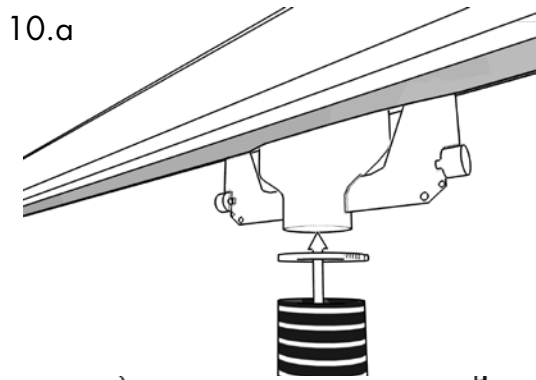
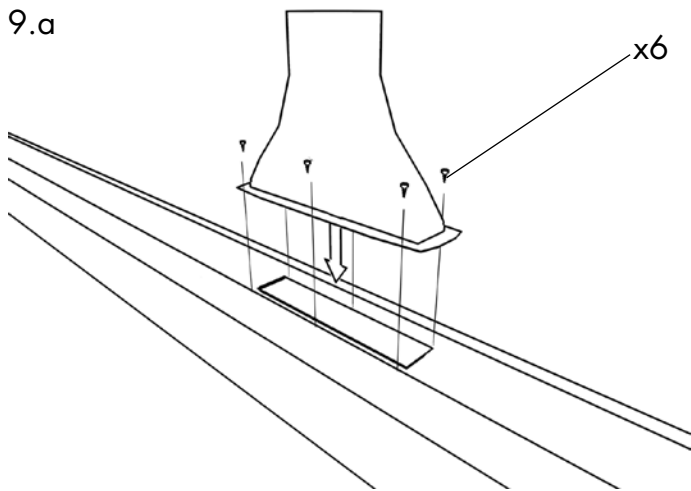


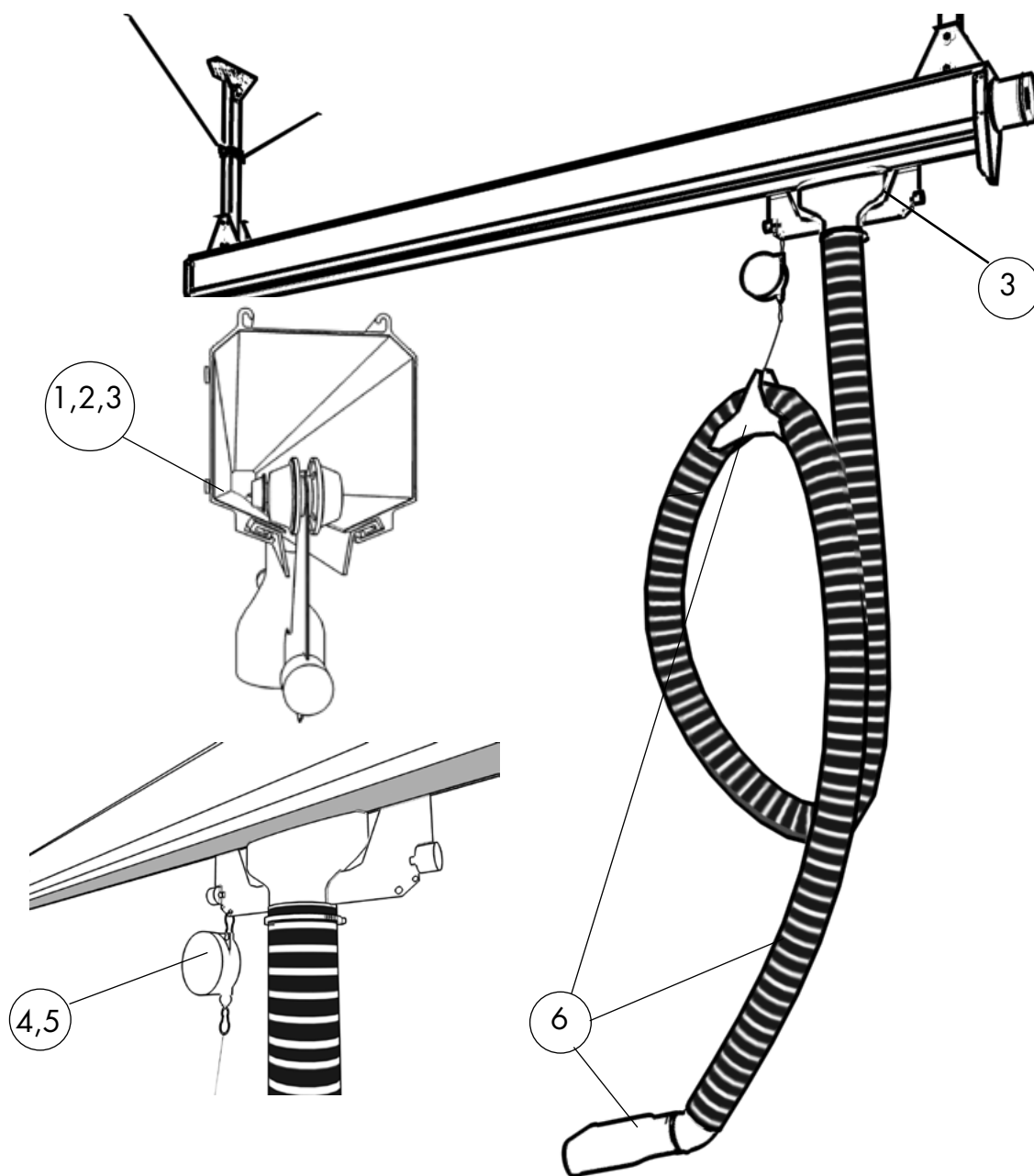
4.b



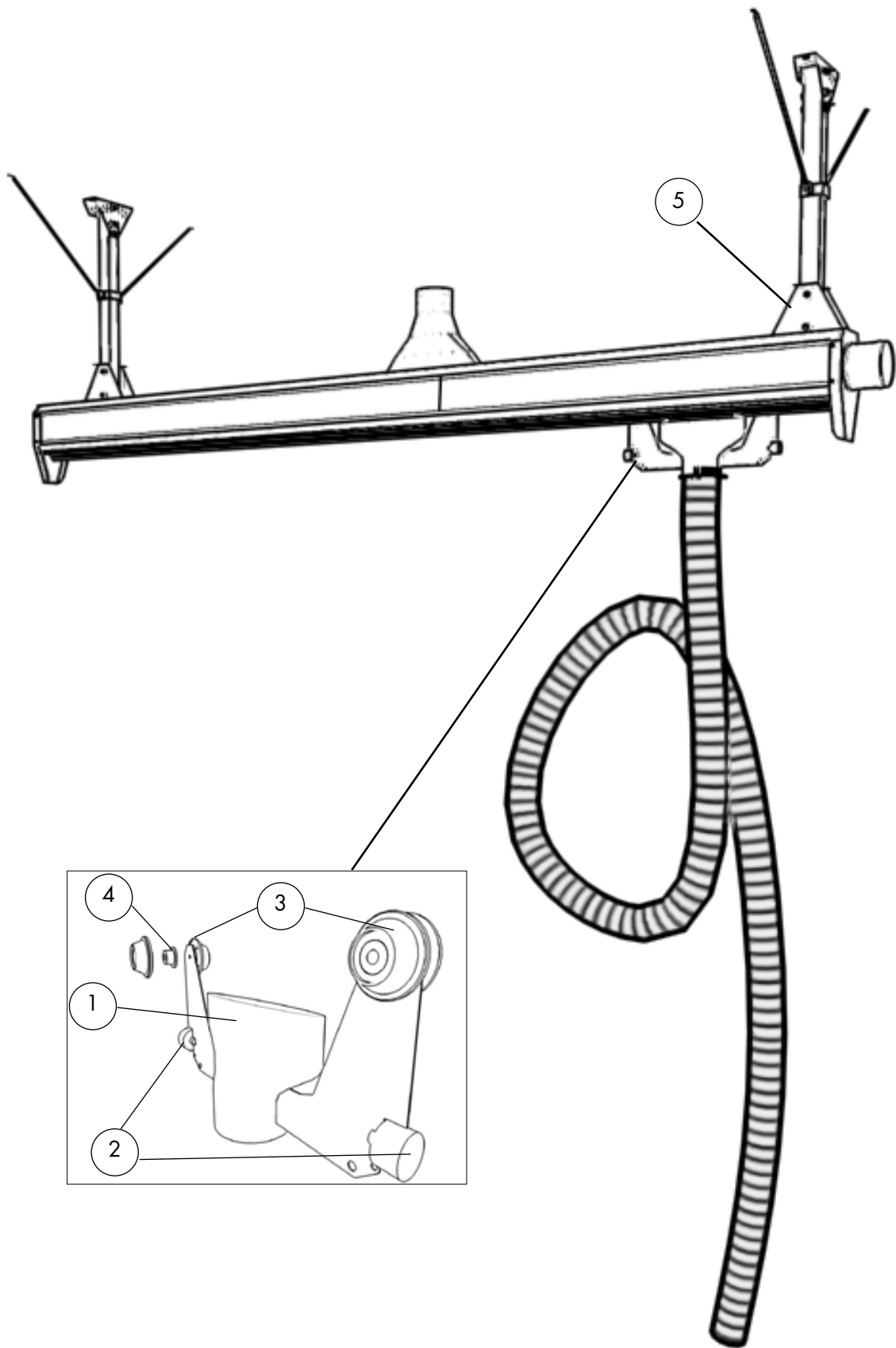


# PLYMVENT® Installation





1. Rengör banans insida där vagnshjulen löper.
2. Rengör gummilistens insida.
3. Kontrollera vagnen och rengör hjulen
4. Kontrollera balansblocket, vajern och säkerhetskedjan
5. Justera balansblockets fjäder vid behov, se separat produktmanual för balansblock
6. Kontrollera och ställ in upphängningsbältet och munstycket.





<b>PLYMVENT®</b>	<b>SPARE PARTS LIST</b>	Date: April -04
MRP-RAIL/CRAB MIC-100	© Copyright: All right reserved. All information within this printed matter may not be reproduced, handed over, copied, xeroxed or translated into another language, in any form or any means without written permission from PlymoVent AB. PlymoVent AB reserves the right to make design changes.	

Produkt No:	Description
A All models	All models of MRP
B MRP	
C MIC-100	
D	
E	
F	
G	
H	
I	

**Abbreviation**

X = Order as required, state required length.

Pos	Art. No:	A	B	C	D	E	F	G	H	I	Description	Note
1	4-1740			1							Suction Cone	
2	968 669			1							Rubber Bumber	
3	4-1738			1							Wheel Incl. Bearings	
4	4-1739			1							Distance	
5	4-1735		1								MRP / support	

When ordering spare parts please quote:  
•Product No. (see label) • Batch No • Description • Part No • Quantity  
For example:  
MRP / support 4-1735

**Head office / Factory**

PlymoVent AB  
P.O. Box 527  
SE-921 28 Lycksele, Sweden  
Tel: +46 950 57 67 00  
Fax: +46 950 57 67 90  
info@plymovent.se  
www.plymovent.se

**Sales office**

PlymoVent AB  
Tangenten 2, Industrigatan 26,  
SE-212 14 MALMÖ, Sweden  
Tel: +46 40 30 31 30  
Fax: +46 40 30 31 40  
info@plymovent.se  
www.plymovent.se

**USA**

PlymoVent Corp.  
115 Melrich Road  
Cranbury, New Jersey 08512, USA  
Tel. +1 (609) 395-3500  
Fax. +1 (609) 655-0919  
info@plymoventusa.com  
Year established: 1989

**Canada**

PlymoVent Canada Inc.  
24-1200 Aerowood Dr.  
Mississauga, ON L4W 2S7, Canada  
Tel: +1 (905) 564-4748  
Fax: +1 (905) 564-4609  
info@plymovent.ca  
www.plymovent.com

**England**

PlymoVent Ltd  
Marley Way, Southam Road  
Banbury, OX16 2RA, England  
Tel: +44 1295 25 93 11  
Fax: +44 1295 27 17 50  
info@plymovent.co.uk  
www.plymovent.co.uk

**France**

PlymoVent SAS  
B.P. 30, Zone Industrielle de Mavault  
F-86170 Neuville de Poitou, France  
Tel: +33 549 51 55 88  
Fax: +33 549 51 59 33  
info@plymovent.fr  
www.plymovent.fr

**Deutschland**

PlymoVent GmbH  
Heideweg 24  
D-53604 Bad Honnef, Germany  
Tel: +49 2224 97 300  
Fax: +49 2224 89 646  
info@plymovent.de  
www.plymovent.de

Återförsäljare / Distributör/ Distribuidor  
Representative / Distributeur