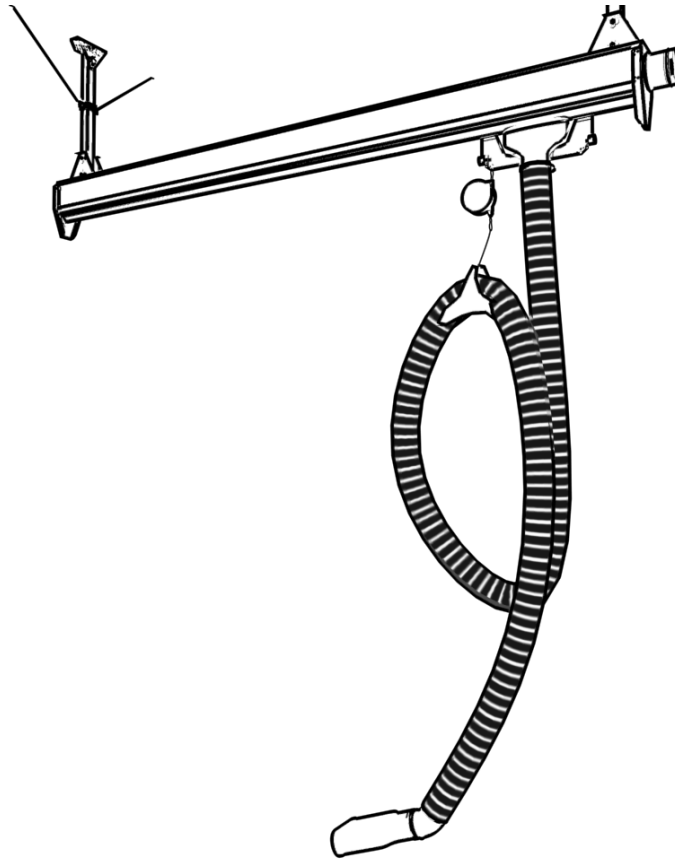


Manual de producto

Raíl MRP



Lista de contenidos

Área de aplicación	2
Datos técnicos	2
Instrucciones de seguridad	3
Instalación.....	4-6
Mantenimiento.....	7
Recambios	8-9
Contactos.....	10

PLYMVENT®

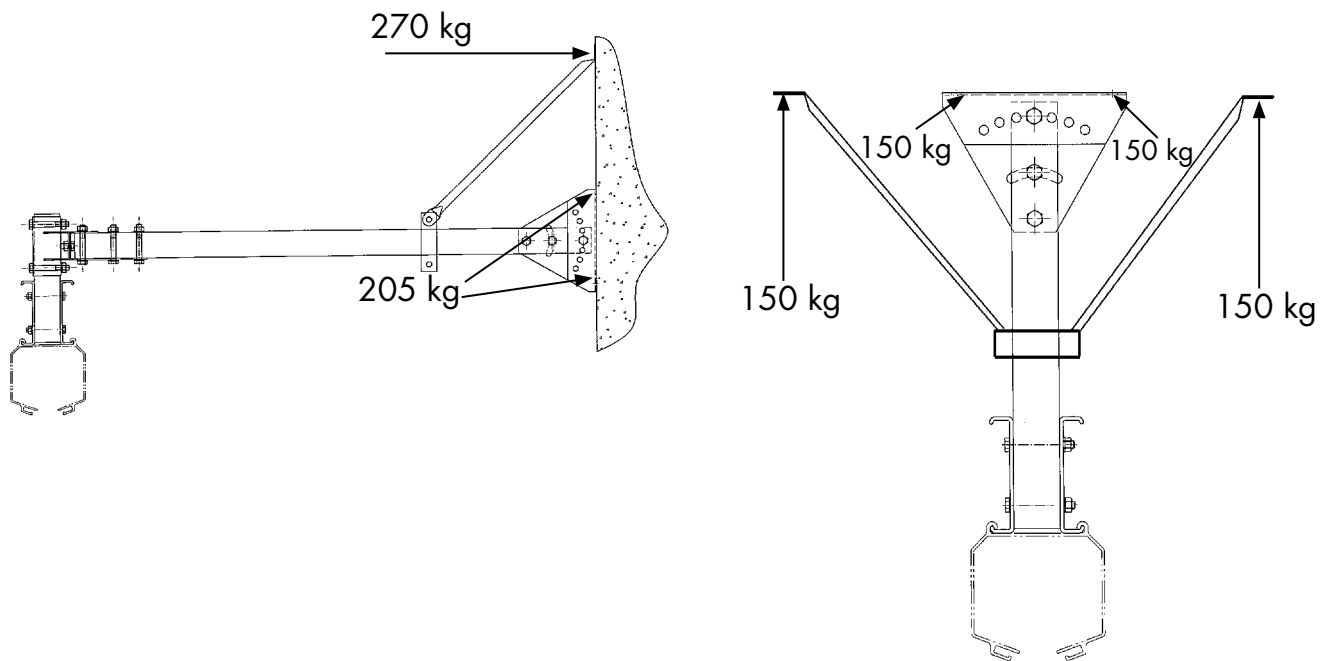
ÁREA DE APLICACIÓN.

Es un sistema de extracción por raíl muy flexible para cubrir varios vehículos, equipado con un determinado número de unidades de extracción.

- para turismos y vehículos comerciales ligeros
- se pueden conectar varios vehículos estacionados
- conexión/ desconexión manual de los boquereles de gases de escape.

Instalación.

En techo o en pared



DESCRIPCIÓN DE LA UNIDAD.

Raíl:	Fabricado en aluminio extruido
Manguera:	Fabricada en material termoplástico con espiral de nylon resistente al aplastamiento. Rango de temperatura -30°C hasta 150°C
Labios de goma:	Goma EPDM con material de baja fricción
Carro:	Ruedas con rodamientos de bolas

INFORMACIÓN DE PESO

Raíl incluido labios:	5.6 kg/m
Carro incluido manguera:	7.5 kg

Mantenimiento

Requiere un mínimo mantenimiento. Ver página 7 en el manual.

INSTALACIÓN

Utilizar plataformas o andamios homologados

Evitar que personal no autorizado esté cerca del área de instalación

¡ Atención! A la carga en los soportes, ver pag. 2

¡ Atención! Montar la tapa de cierre del carril después de haber instalado el carro (MIC-100).

EN FUNCIONAMIENTO

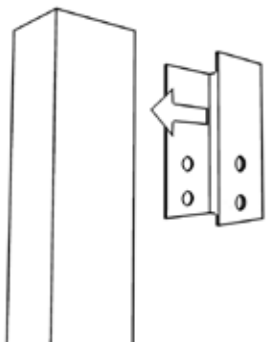
¡ Atención! No está permitido colgar material sobre el perfil del raíl MRP.

SERVICIO – MANTENIMIENTO

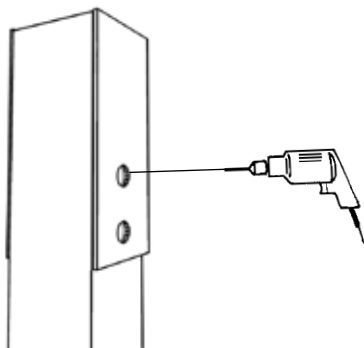
Utilizar una plataforma o andamiaje homologado

Chequear que la tapa del cierre lateral ha vuelto a ser colocada después de hacer el servicio de mantenimiento al carro (MIC-100)

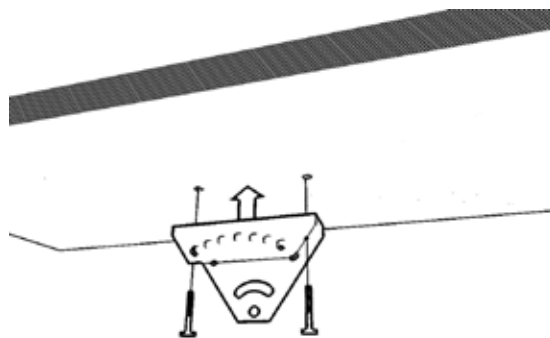
1.a



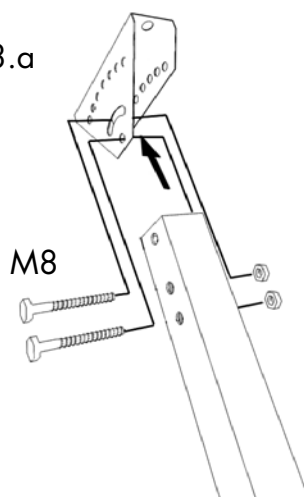
1.b



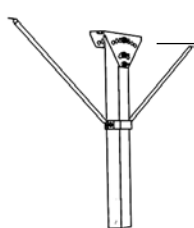
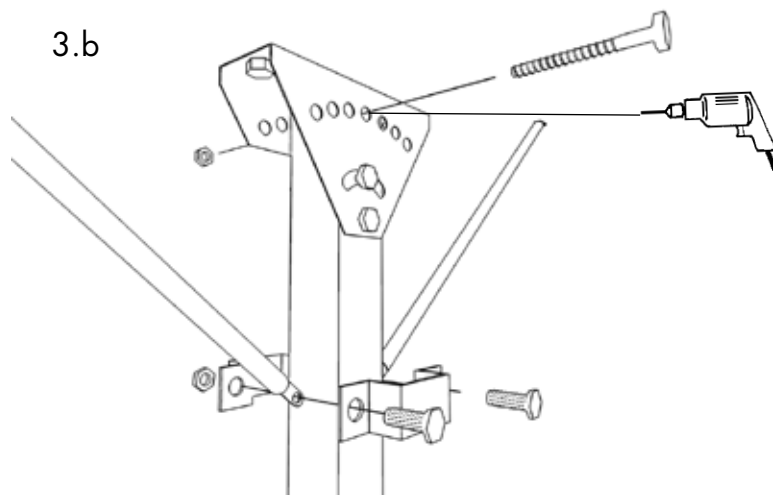
2.a



3.a



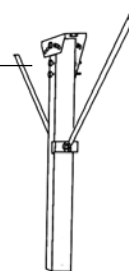
3.b



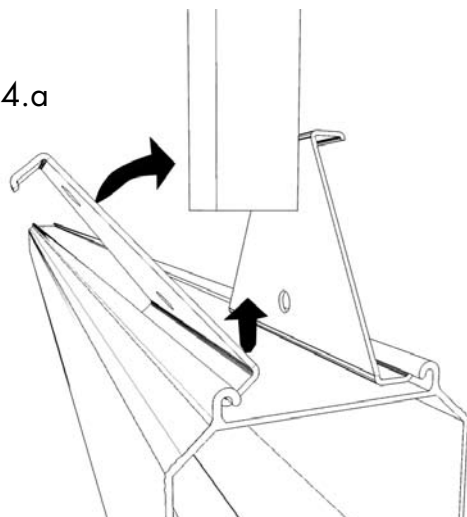
Max 5m



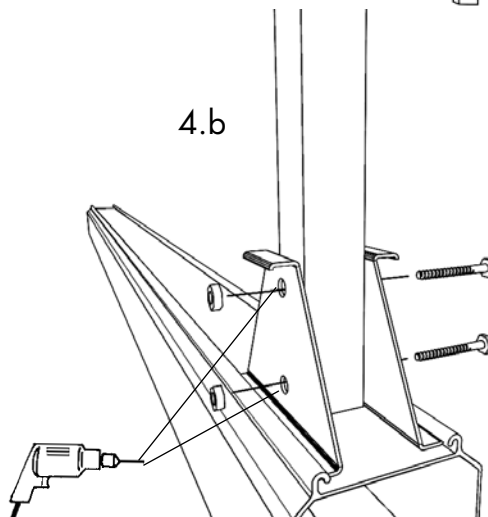
Max 5m

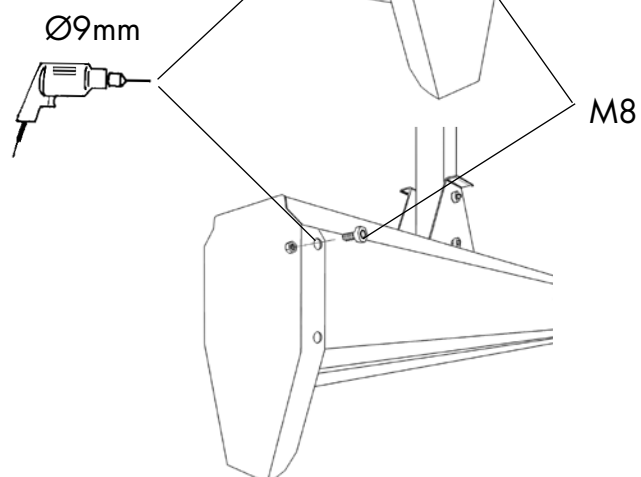
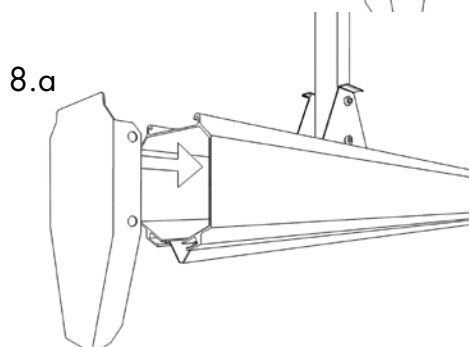
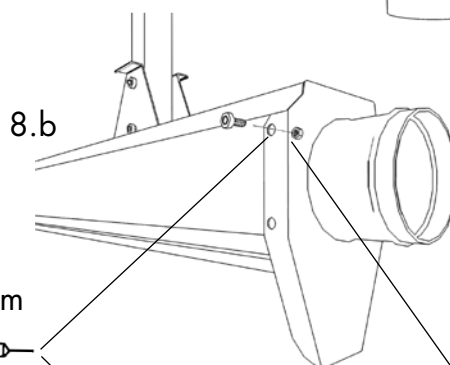
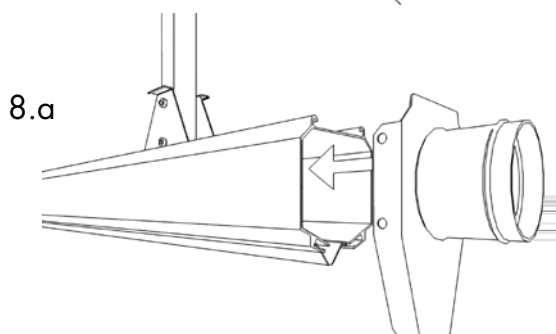
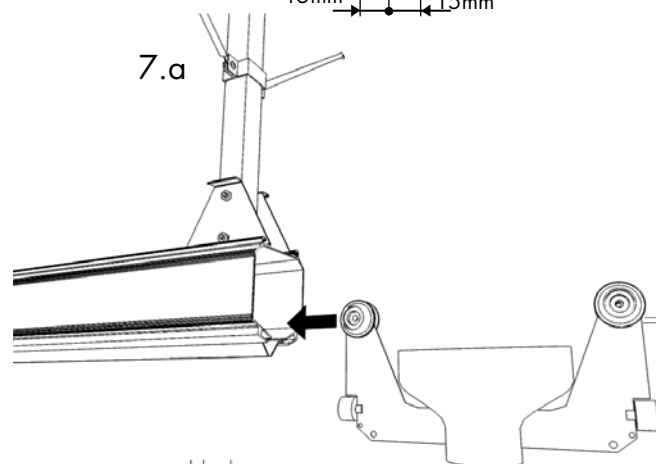
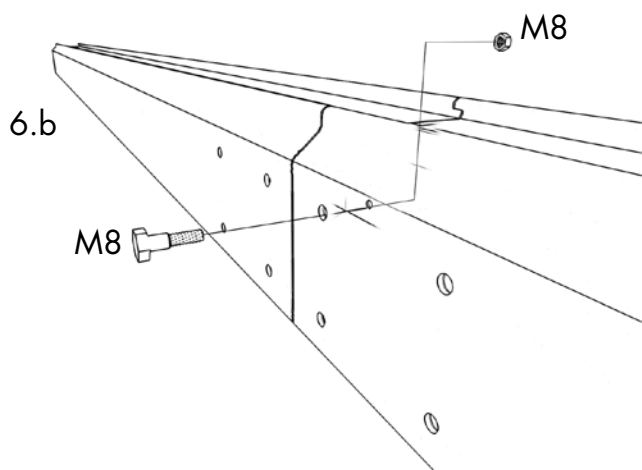
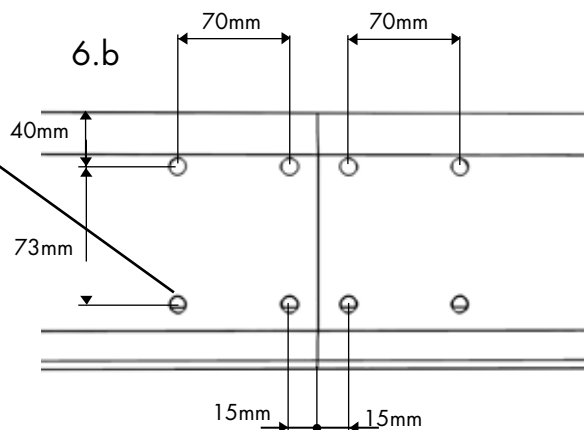
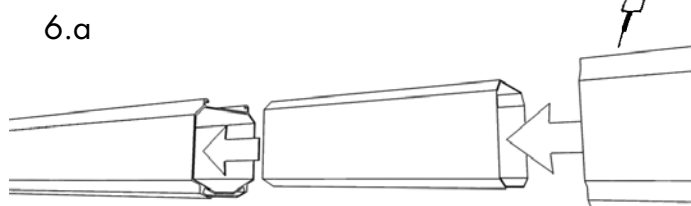
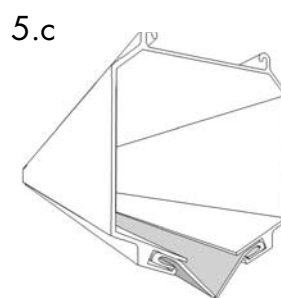
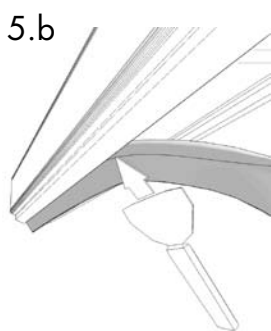
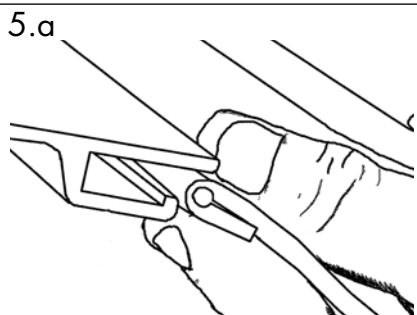


4.a

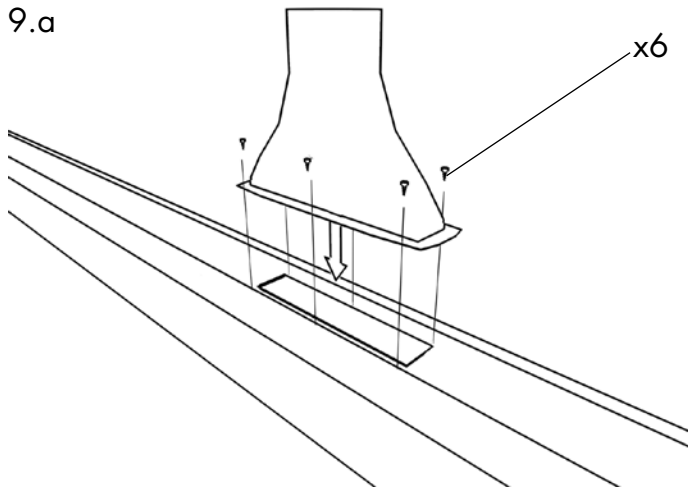


4.b

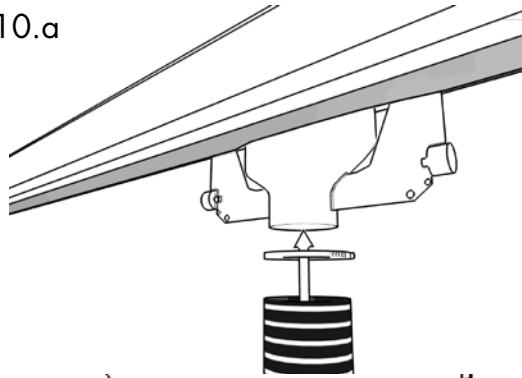




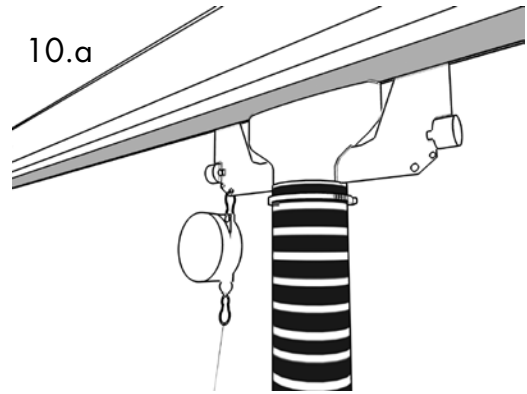
9.a



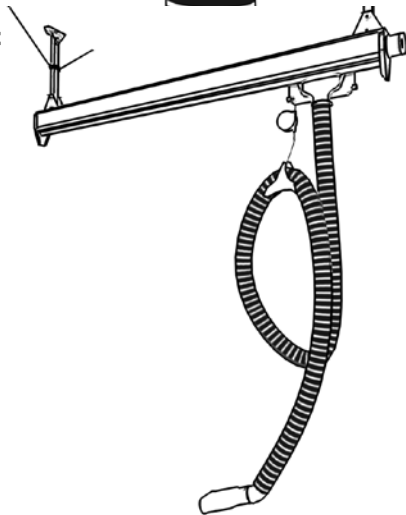
10.a



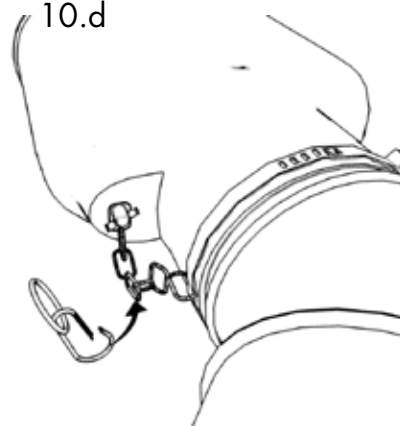
10.a



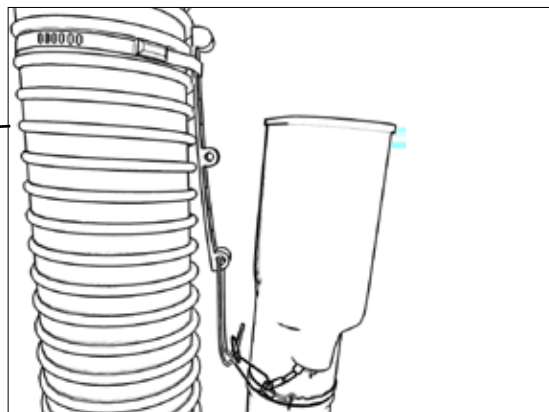
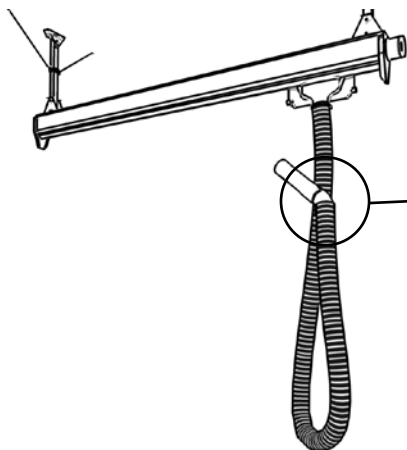
10.c

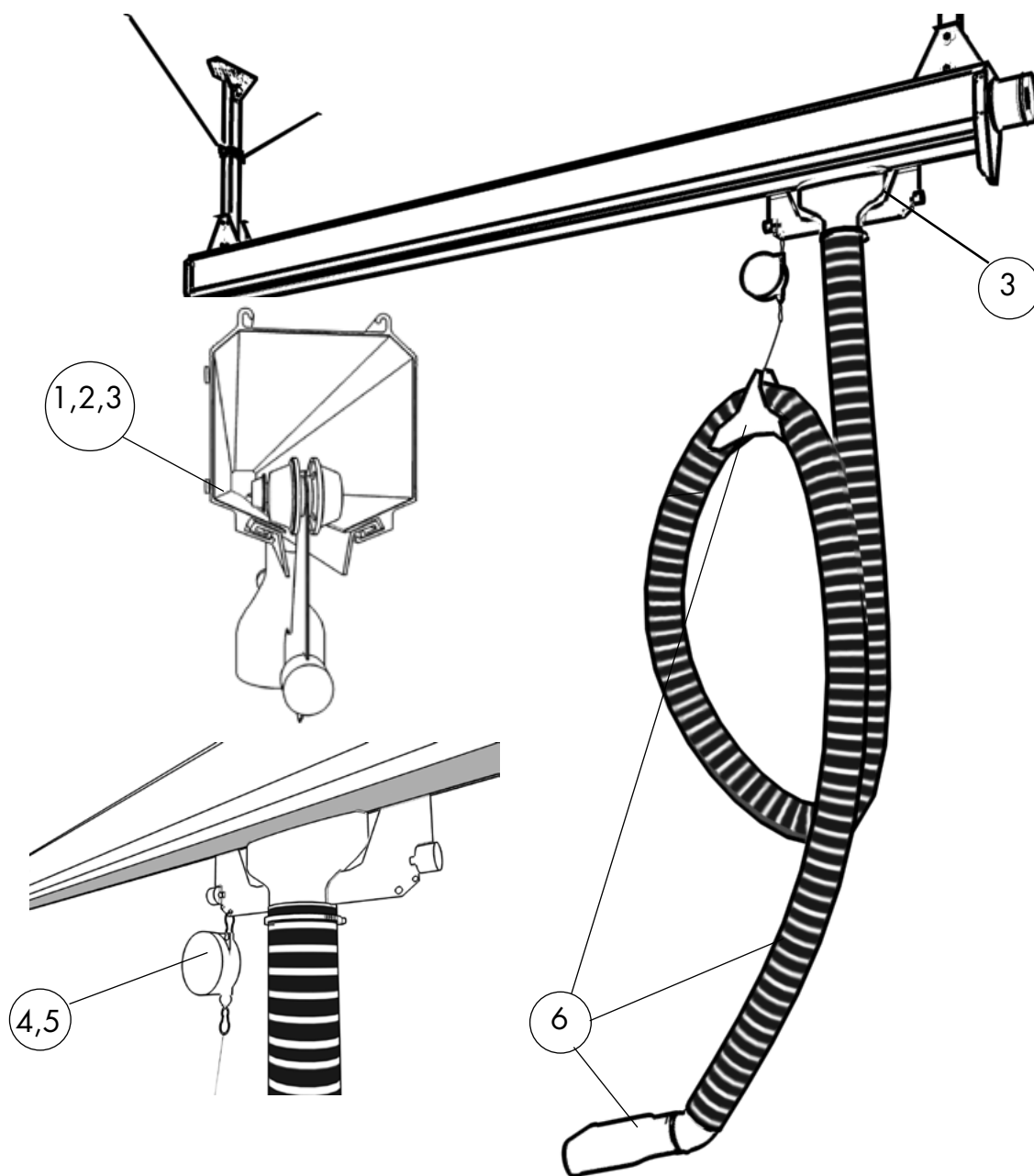


10.d

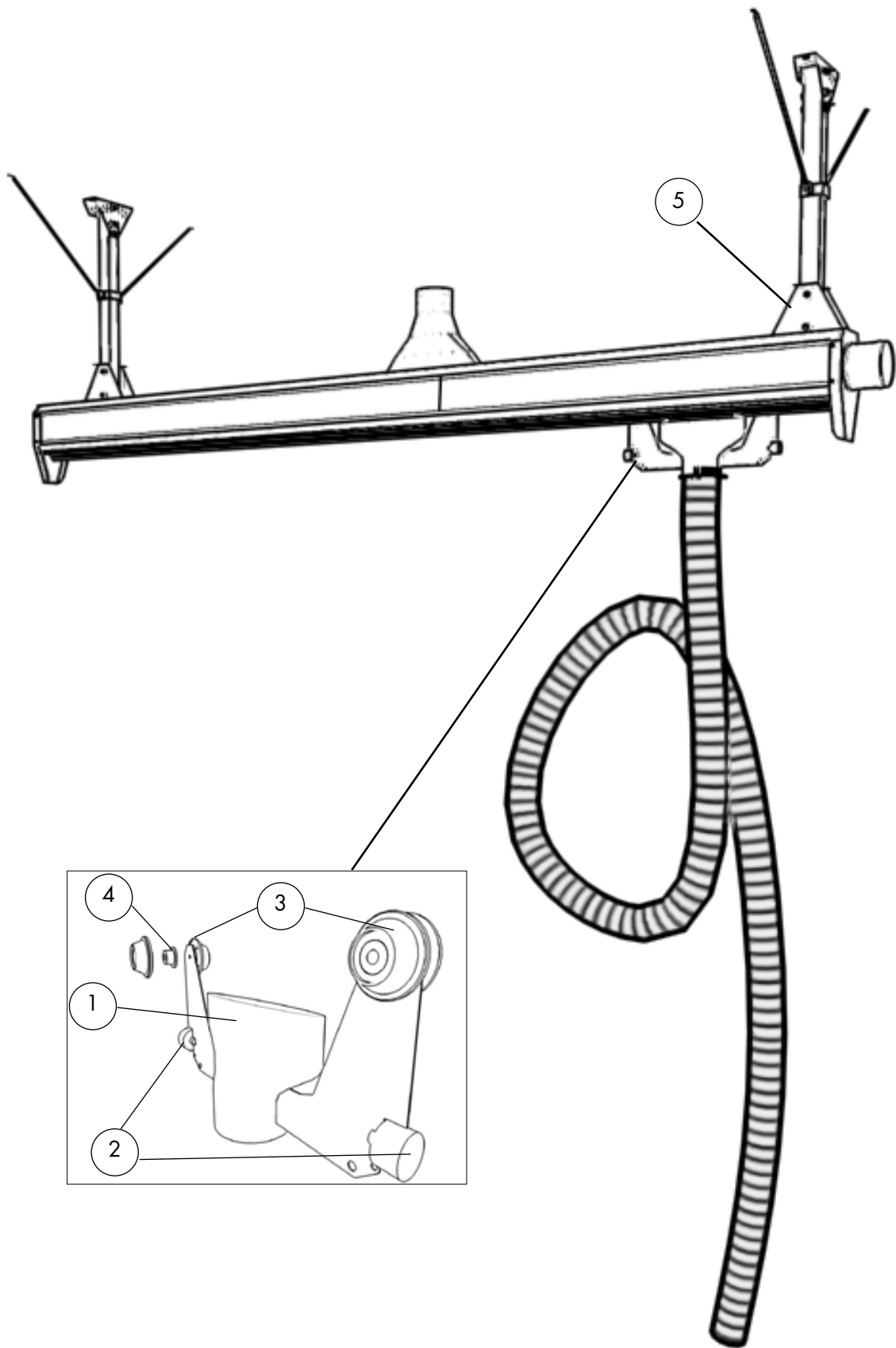


10.e





1. Limpiar el interior del raíl por donde corren las ruedas del carro de extracción
2. Limpiar el interior de los labios de goma
3. Chequear el carro y limpiar las ruedas
4. Chequear el soporte del tensor, el cable y la cadena de seguridad
5. Ajustar la tensión del tensor si fuera necesario, ver el manual aparte para el tensor.
6. Chequear el suspensor de manguera y el boquerel.



PLYMVENT®	Lista de recambios
MRP-RAIL/CRAB MIC-100	Date: April -04
<small>© Copyright: All right reserved. All information within this printed matter may not be reproduced, handed over, copied, xeroxed or translated into another language, in any form or any means without written permission from PlymoVent AB. PlymoVent AB reserves the right to make design changes.</small>	

Produkt No:	Description
A All models	All models of MRP
B MRP	
C MIC-100	
D	
E	
F	
G	
H	
I	

Abbreviation

X = Order as required, state required length.

Pos	Art. No:	A	B	C	D	E	F	G	H	I	Description	Note
1	4-1740			1							Suction Cone	
2	968 669			1							Rubber Bumber	
3	4-1738			1							Wheel Incl. Bearings	
4	4-1739			1							Distance	
5	4-1735		1								MRP / support	

When ordering spare parts please quote:
 •Product No. (see label) • Batch No • Description • Part No • Quantity
 For example:
 MRP / support 4-1735

Head office / Factory

PlymoVent AB
P.O. Box 527
SE-921 28 Lycksele, Sweden
Tel: +46 950 57 67 00
Fax: +46 950 57 67 90
info@plymovent.se
www.plymovent.se

Sales office

PlymoVent AB
Tangenten 2, Industrigatan 26,
SE-212 14 MALMÖ, Sweden
Tel: +46 40 30 31 30
Fax: +46 40 30 31 40
info@plymovent.se
www.plymovent.se

USA

PlymoVent Corp.
115 Melrich Road
Cranbury, New Jersey 08512, USA
Tel. +1 (609) 395-3500
Fax. +1 (609) 655-0919
info@plymoventusa.com
Year established: 1989

Canada

PlymoVent Canada Inc.
24-1200 Aerowood Dr.
Mississauga, ON L4W 2S7, Canada
Tel: +1 (905) 564-4748
Fax: +1 (905) 564-4609
info@plymovent.ca
www.plymovent.com

England

PlymoVent Ltd
Marley Way, Southam Road
Banbury, OX16 2RA, England
Tel: +44 1295 25 93 11
Fax: +44 1295 27 17 50
info@plymovent.co.uk
www.plymovent.co.uk

France

PlymoVent SAS
B.P. 30, Zone Industrielle de Mavault
F-86170 Neuville de Poitou, France
Tel: +33 549 51 55 88
Fax: +33 549 51 59 33
info@plymovent.fr
www.plymovent.fr

Deutschland

PlymoVent GmbH
Heideweg 24
D-53604 Bad Honnef, Germany
Tel: +49 2224 97 300
Fax: +49 2224 89 646
info@plymovent.de
www.plymovent.de

Återförsäljare / Distributör/ Distribuidor
Representative / Distributeur

BARIN S.A
C/ Cañamarejo, 1 – P.I. Rio de Janeiro
28110 Algete (MADRID)
tlf: 91 6281428 // fax: 91 6291996
www.barin.es // email: info@barin.es