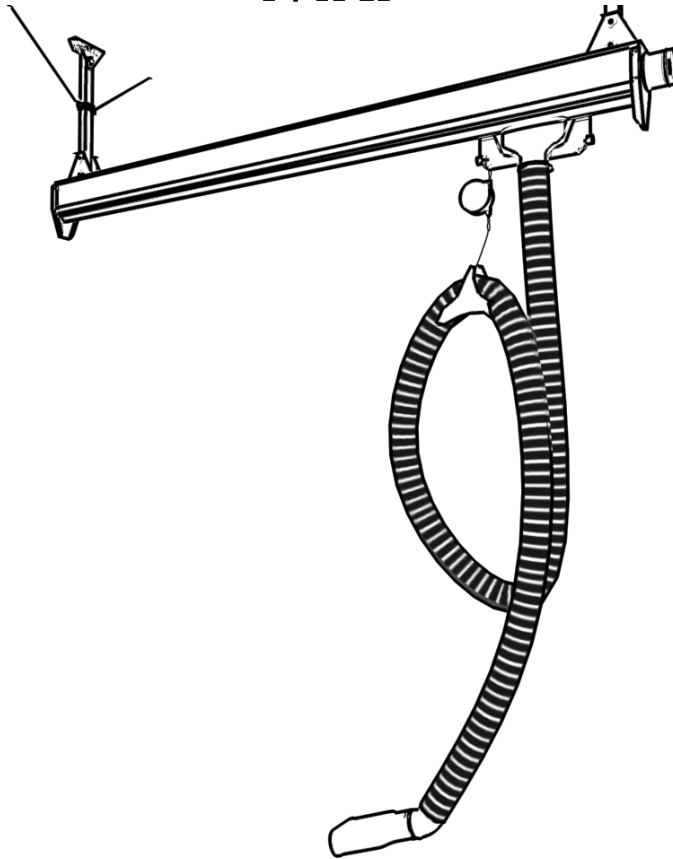


# Produktmanual

## MRP



### Inhaltsverzeichnis

Anwendungsbereich.....	2
Technische Daten .....	2
Sicherheitshinweise .....	3
Installation .....	4-6
Wartung .....	7
Ersatzteile .....	8-9
Kontakt .....	10

# PLYMVENT®

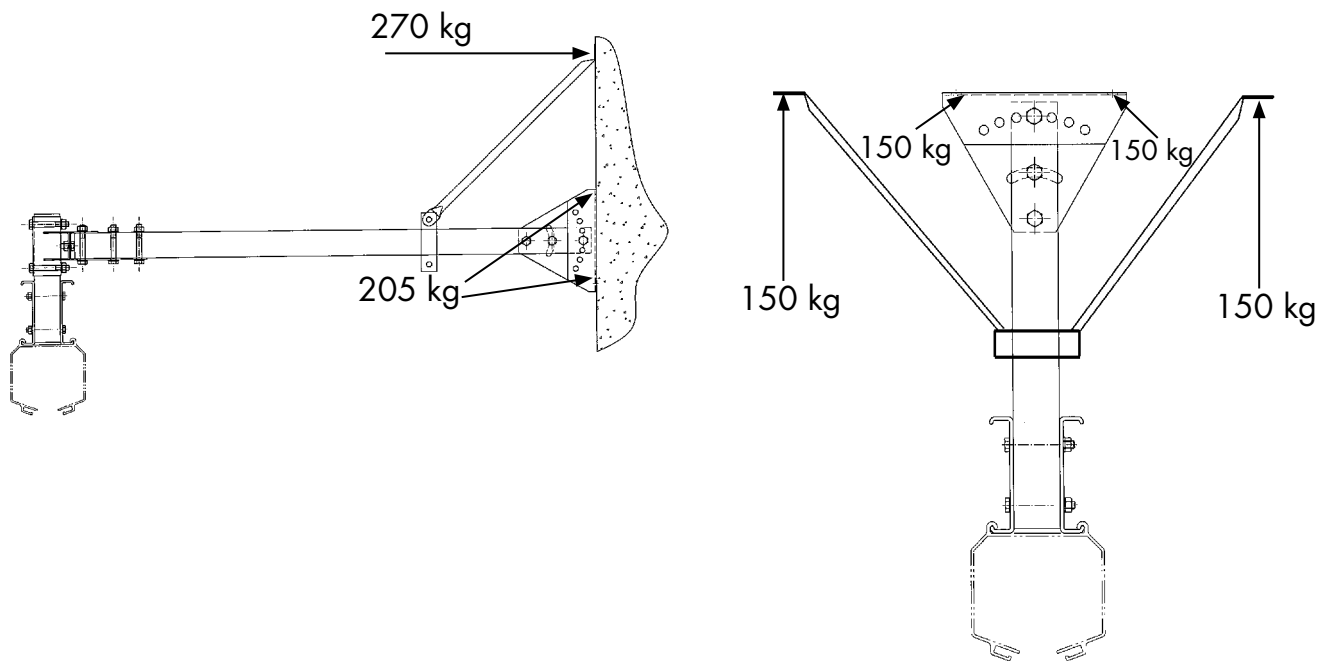
## ANWENDUNGSBEREICH

Eine flexible Abgasabsauganlage für diverse Fahrzeuge und mehrere Absaugstellen.

- für PKW und NFZ.
- mehrere Fahrzeuge können an das System angeschlossen werden.
- manueller Anschluss der Abgasdüsen.

## Installation

An der Decke oder Wand



## LIEFERBESCHREIBUNG

**Saugschlitzkanal:  
Schlauch:**

Hergestellt aus extrudiertem Aluminium.

Hergestellt aus thermoplastischem Material mit Nylon Spirale- voll überfahrbar. Temperatur Grenzbereich -30°C bis 150°C.

**Gummilippe:  
Laufwagen:**

EPDM- Gummilippe, reibungsarm.

Kugelgelagerte Laufrollen.

## GEWICHTSINFO

**Schiene:** 5,6kg/m

**Laufwagen inklusive Schlauch:** 7,5kg

## WARTUNG

Nur leichter Service und Wartung erforderlich. Siehe Seite 7 im Manual.

**INSTALLATION**

Verwenden Sie geprüfte Arbeitsühnen oder Baugerüste.

**Achtung! Unbefugtem Personal ist es nicht erlaubt, sich im Montagebereich aufzuhalten.**

**Beachten Sie! Nur Montagematerial für die die angegebenen Gewichte verwenden. Siehe Seite 2.**

**Beachten Sie! Montieren Sie die Enddeckel direkt nachdem der Laufwagen installiert wurde.**

**INBETRIEBNAHME**

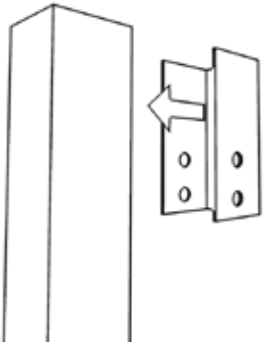
**Beachten Sie! Es ist nicht erlaubt sonstiges oder zusätzliches Material in das MRP-Profil zu hängen**

**SERVICE—WARTUNG**

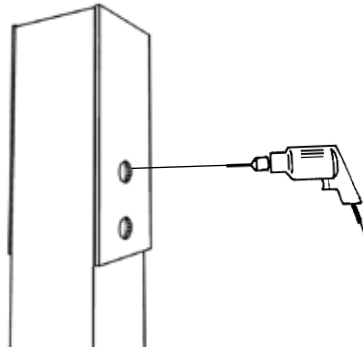
Verwenden Sie geprüfte Arbeitsbühnen oder Baugerüste.

**Überprüfen Sie, dass die Enddeckel nach dem Service am Laufwagen wieder korrekt montiert werden..**

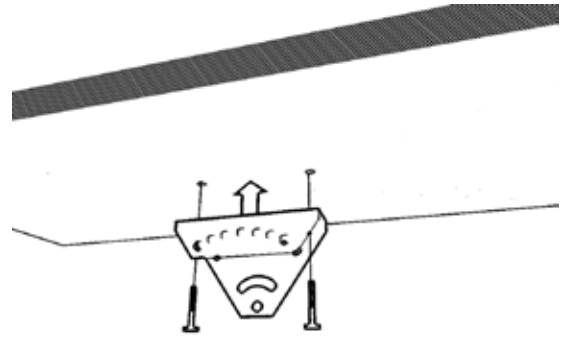
1.a



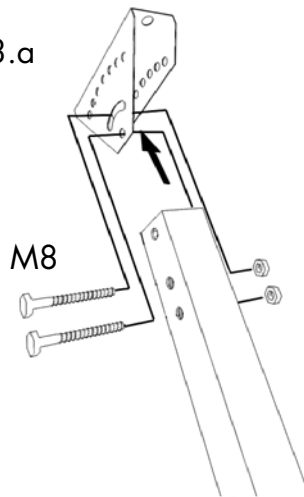
1.b



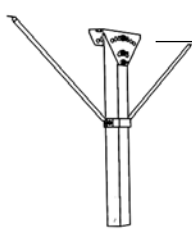
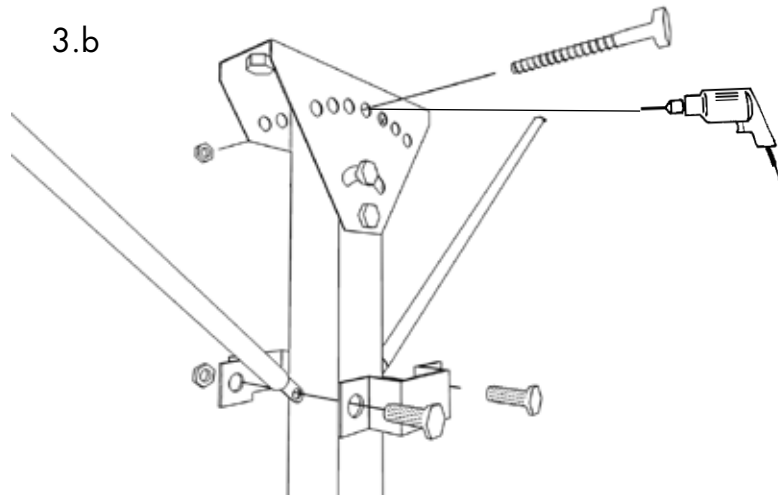
2.a



3.a



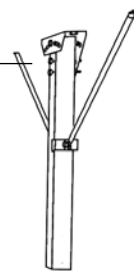
3.b



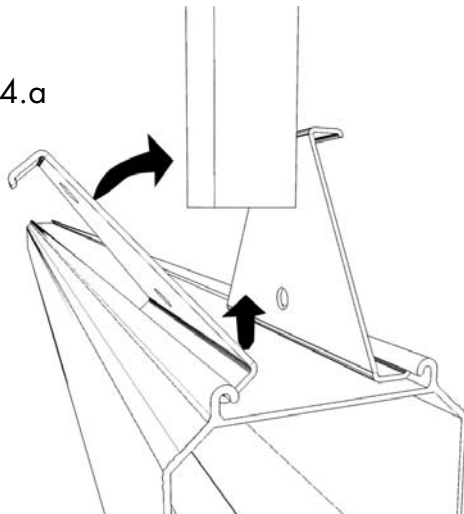
Max 5m



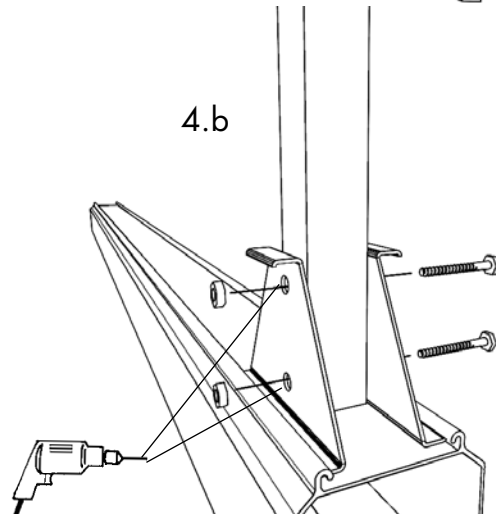
Max 5m

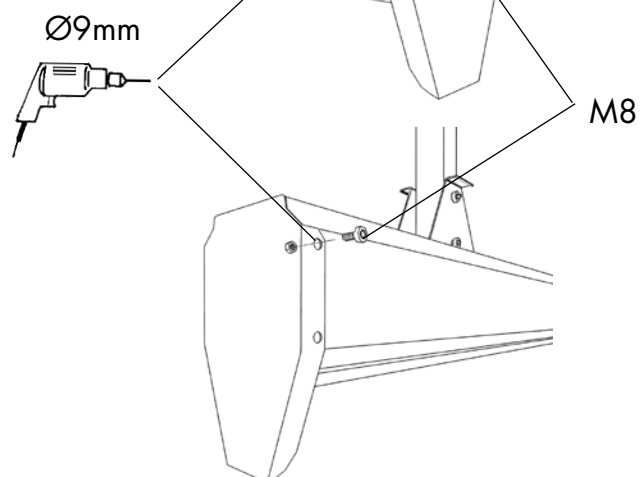
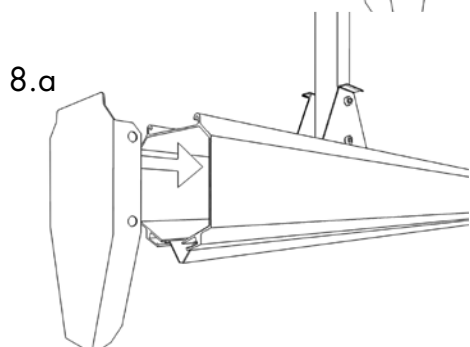
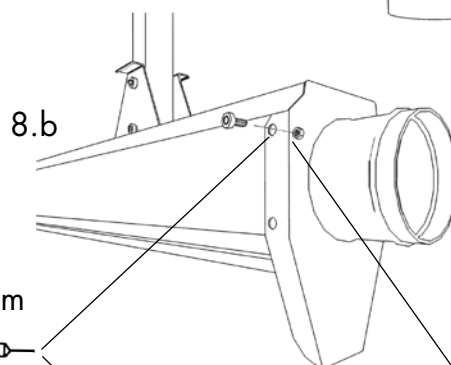
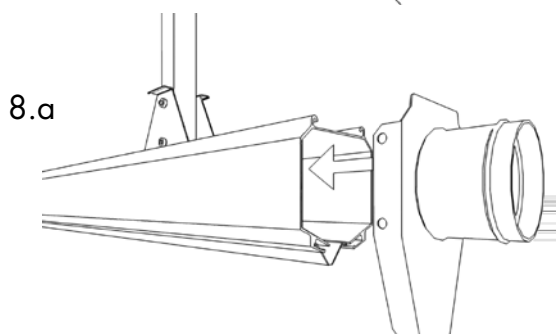
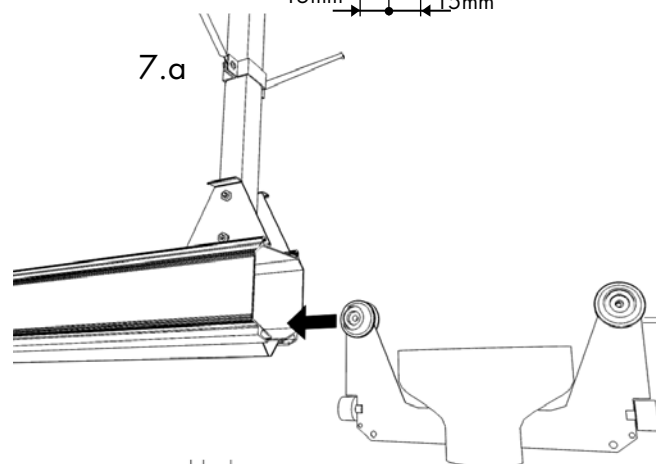
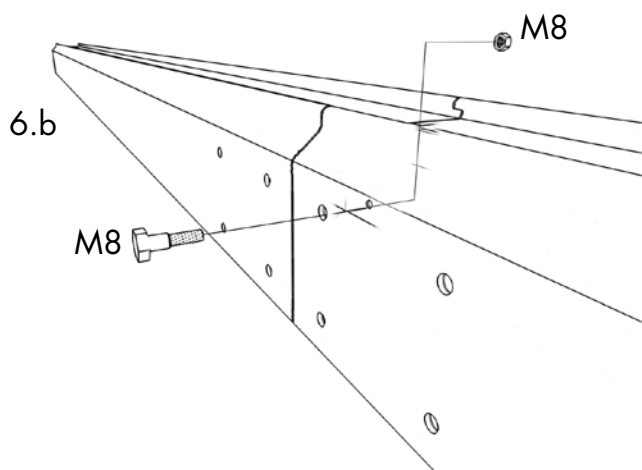
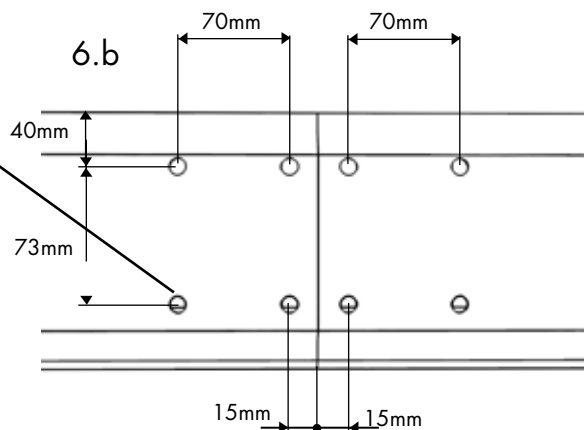
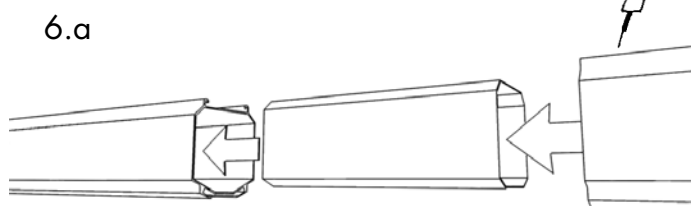
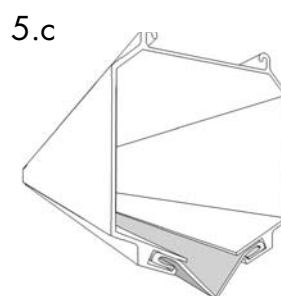
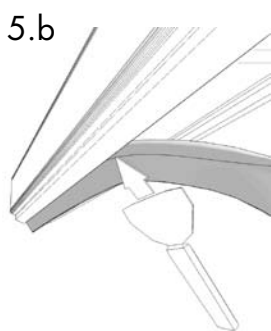
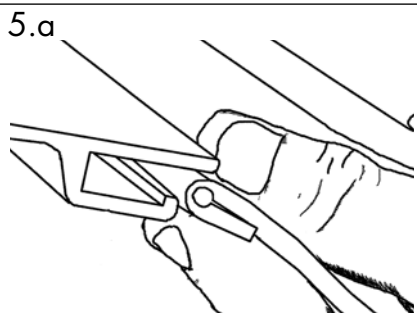


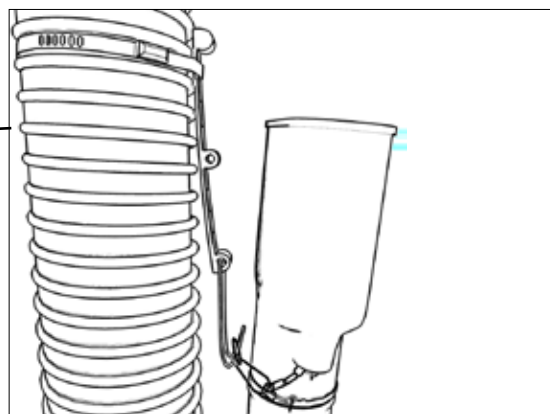
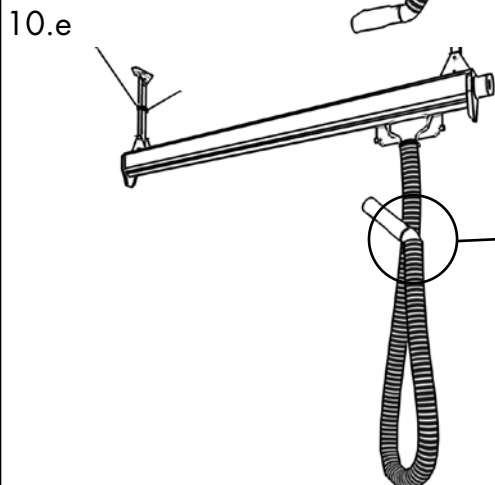
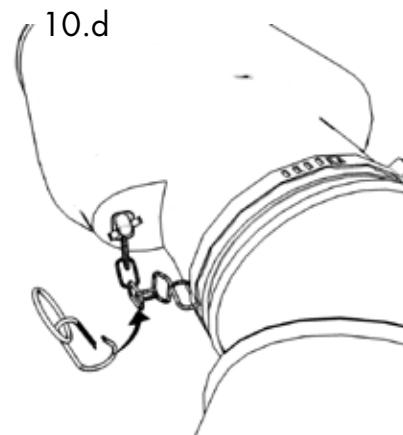
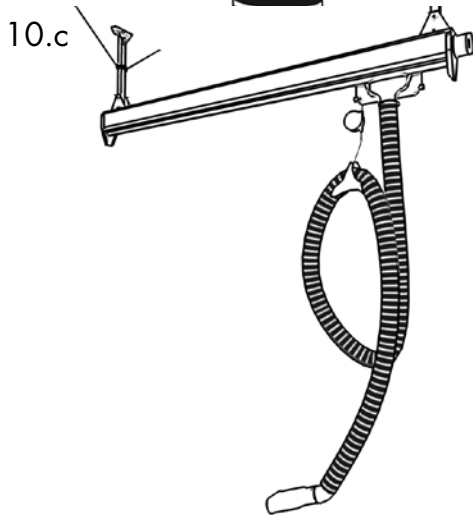
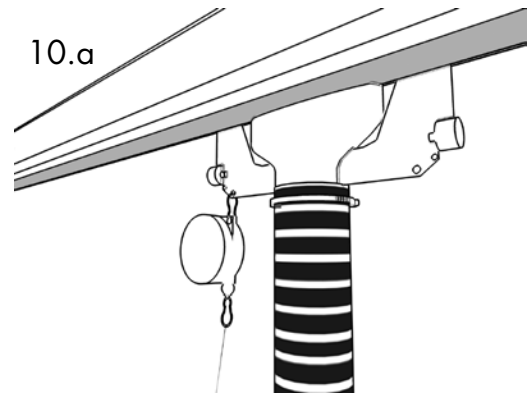
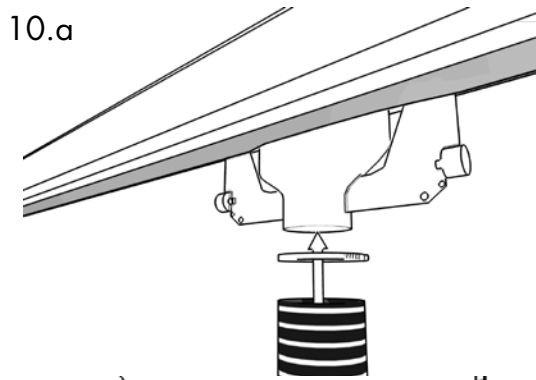
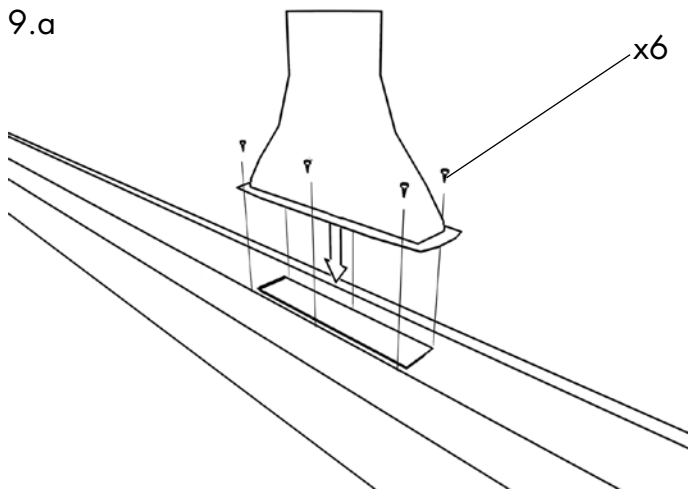
4.a

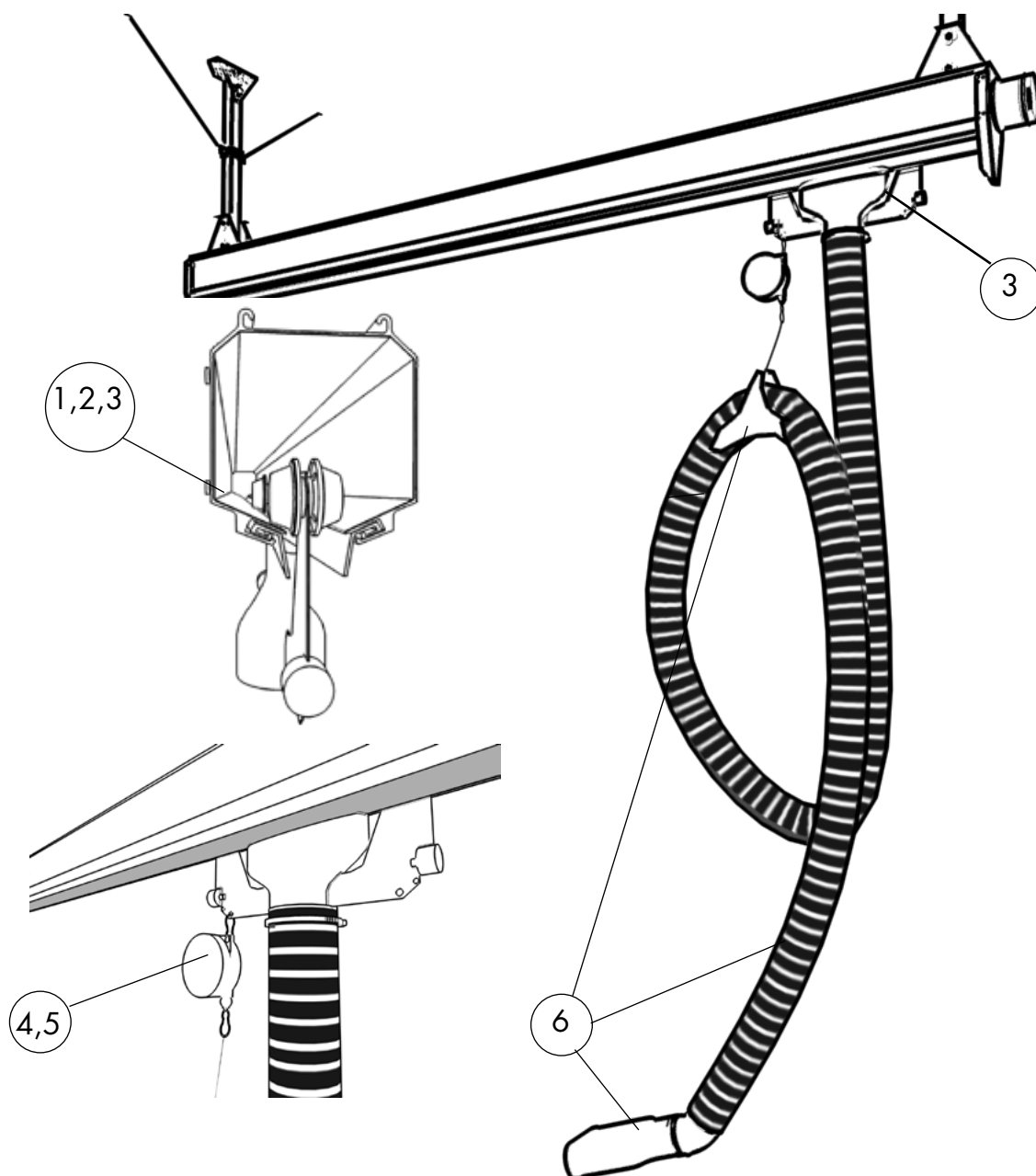


4.b

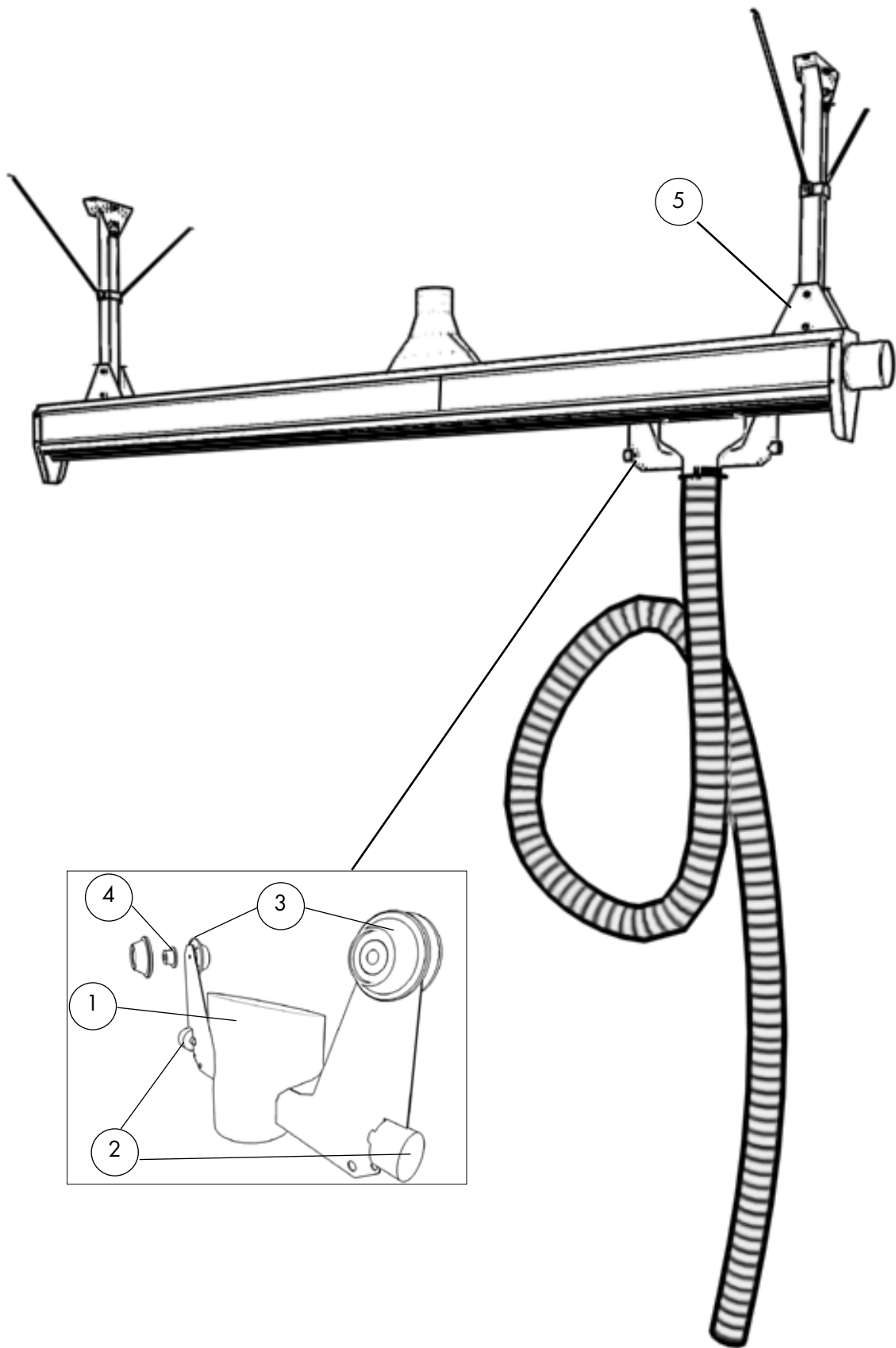








1. Reinigen Sie die Innenseite des Profils, wo die Räder vom Laufwagen laufen.
2. Reinigen Sie die Innenseite der Gummilippen.
3. Kontrollieren Sie den Laufwagen, reinigen Sie die Räder.
4. Kontrollieren Sie die Balanceraufhängung, das Drahtseil und Sicherheitskette.
5. Die Balancer Federspannung ist einzustellen, wenn nötig, siehe separates Manual für Balancer.
6. Kontrollieren Sie die Schlauchaufhängung und die Düse. Eventuell nachjustieren.





<b>PLYMVENT</b> <sup>®</sup>	Ersatzteilliste   Date: April -04
MRP-RAIL/CRAB MIC-100	© Copyright: All right reserved. All information within this printed matter may not be reproduced, handed over, copied, xeroxed or translated into another language, in any form or any means without written permission from PlymoVent AB. PlymoVent AB reserves the right to make design changes.

Produkt No:	Description
A All models	All models of MRP
B MRP	
C MIC-100	
D	
E	
F	
G	
H	
I	

**Abbreviation**

X = Order as required, state required length.

Pos	Art. No:	A	B	C	D	E	F	G	H	I	Description	Note
1	4-1740			1							Suction Cone	
2	968 669			1							Rubber Bumber	
3	4-1738			1							Wheel Incl. Bearings	
4	4-1739			1							Distance	
5	4-1735		1								MRP / support	

When ordering spare parts please quote:  
•Product No. (see label) • Batch No • Description • Part No • Quantity  
For example:  
MRP / support 4-1735

**Head office / Factory**

PlymoVent AB  
P.O. Box 527  
SE-921 28 Lycksele, Sweden  
Tel: +46 950 57 67 00  
Fax: +46 950 57 67 90  
info@plymovent.se  
www.plymovent.se

**Sales office**

PlymoVent AB  
Tangenten 2, Industrigatan 26,  
SE-212 14 MALMÖ, Sweden  
Tel: +46 40 30 31 30  
Fax: +46 40 30 31 40  
info@plymovent.se  
www.plymovent.se

**USA**

PlymoVent Corp.  
115 Melrich Road  
Cranbury, New Jersey 08512, USA  
Tel. +1 (609) 395-3500  
Fax. +1 (609) 655-0919  
info@plymoventusa.com  
Year established: 1989

**Canada**

PlymoVent Canada Inc.  
24-1200 Aerowood Dr.  
Mississauga, ON L4W 2S7, Canada  
Tel: +1 (905) 564-4748  
Fax: +1 (905) 564-4609  
info@plymovent.ca  
www.plymovent.com

**England**

PlymoVent Ltd  
Marley Way, Southam Road  
Banbury, OX16 2RA, England  
Tel: +44 1295 25 93 11  
Fax: +44 1295 27 17 50  
info@plymovent.co.uk  
www.plymovent.co.uk

**France**

PlymoVent SAS  
B.P. 30, Zone Industrielle de Mavault  
F-86170 Neuville de Poitou, France  
Tel: +33 549 51 55 88  
Fax: +33 549 51 59 33  
info@plymovent.fr  
www.plymovent.fr

**Deutschland**

PlymoVent GmbH  
Heideweg 24  
D-53604 Bad Honnef, Germany  
Tel: +49 2224 97 300  
Fax: +49 2224 89 646  
info@plymovent.de  
www.plymovent.de

Återförsäljare / Distributör/ Distribuidor  
Representative / Distributeur