

Produkt manual

Fasta avgasutusg

Innehållsförteckning:	sida:
Teknisk beskrivning.....	2
Leverans	2
Fördelar	2
Montage	2
Uppbyggnad.....	2
Tekniska data	3
Systemlösningar	4
Tryckfall och dimensionering	5
Praktikfall	5 - 6
Kompletterande produkter och tillbehör	7 - 8
Monteringsanvisning Fast Avgasutusg	9 - 10
Monteringsanvisning Fast Avgasutusg med svängarm	11 - 15
Skötselanvisning Fast Avgasutusg	16
Skötselanvisning Fast Avgasutusg med svängarm	17
Reservdelsritning Fast Avgasutusg	18
Reservdelsritning Fast Avgasutusg med fläkt.....	19
Reservdelsritning Fast Avgasutusg med svängarm	20-22

PLYMOVENT®

Tack för att du köpt en PlymoVent produkt. Innan du packar upp den och tar den i drift skall du noga läsa igenom denna produktmanual och följa de instruktioner som ges.

DENNA MANUAL SKALL EFTER MONTAGE AV PRODUKTEN
ÖVERLÄMNAS TILL OCH FÖRVARAS AV SERVICEANSVARIG!

Sales office
PlymoVent AB
Tangenten 2, Industrigatan 26,
SE-212 14 MALMÖ, Sweden
Tel: +46 40 30 31 30
Fax: +46 40 30 31 40
info@plymovent.se



060302

Fast avgasutsug

PlymoVents Fasta Avgasutsug är den smidigaste och mest ekonomiska lösningen på små verkstäders avgasproblem. Systemet är uppbyggt kring ett avgasutsug med slang, balansblock och anslutet till en fläkt. Utsuget, som är avsett för fasta arbetsplatser, kan sedan byggas ut helt efter verkstadens behov och ekonomi. En viktig komponent är balansblocket med spärr, som automatiskt håller slangen från golvet. Flera slangar kan också anslutas till en gemensam frånluftskanal. Ett stort tillbehörsprogram gör de fasta avgasutsugen till ett flexibelt utsugssystem med stora variationsmöjligheter.

PlymoVents svängarm är en enkel och utrymmessparande metod som ökar räckvidden på avgasutsuget i t ex traktorverkstäder och bilvårdsanläggningar. I sin dubbelledade version ger svängarmen med avgasslang de anslutna fordonen möjlighet att förflytta sig inom en radie på 8-9 meter från armens fästpunkt. Slangen hålls automatiskt borta från golvet och på fri körhöjd med hjälp av ett balansblock.

Leverans

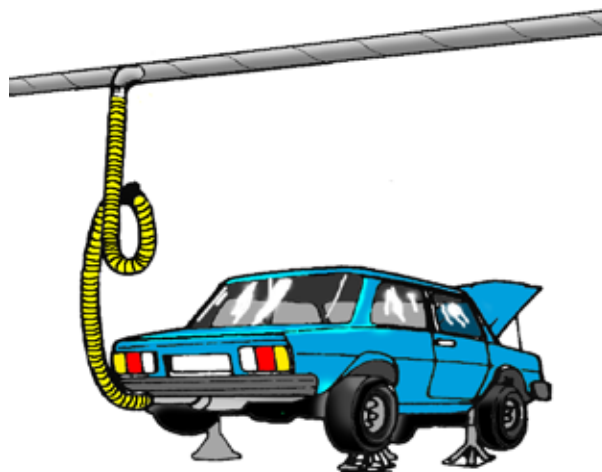
Enkelsug och dubbelsug levereras med slangar, balansblock och med eller utan fläkt, med eller utan svängarm.

Montage

PlymoVent erbjuder komplett montage av anläggningen.

Service och underhåll

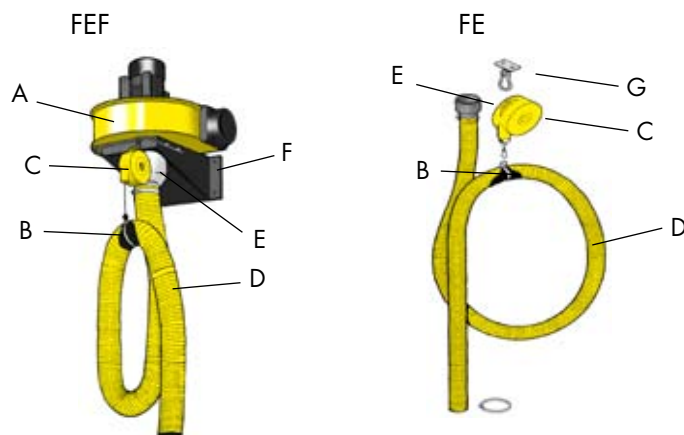
PlymoVent kan erbjuda olika former av åtagande för service och underhåll av anläggningen.



Fördelar

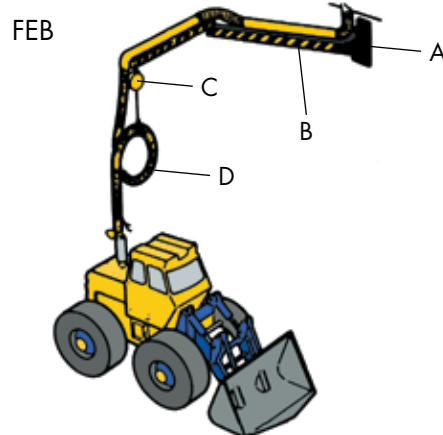
- Enkelt
- Ekonomiskt
- Flexibelt
- Idealiskt för mindre verkstäder och specialverkstäder
- Tillämpligt även för större fordon
- Kräver litet utrymme
- Överlägsen räckvidd
- Fritt från slangar på verkstadsgolvet
- Lätt att hantera

Uppbyggnad



Fast avgasutsug:

- Fläkt FUA-1300, -2100 för direkt anslutning till fast avgasutsug
- Upphängningsbälte, som håller slangen från golvet.
- Balansblock, som automatiskt håller slangarna från golvet (BRL).
- Avgasslang, standardlängd 5 m. Diameter från 75 till 150 mm. +150°C.
- Övergångsstycke.
- Väggfäste
- Separat balansblocksfäste för montage i tak, på balk eller på svängarm.)



Fast avgasutsug med svängarm:

- Väggfäste, förberett för fläkthemontage.
- Dubbelledad svängarm. Standardlängder 3, 4.5, 6 och 8 m
- Balansblock, som automatiskt lyfter slangen från golvet.
- Avgasslang, standardlängd 5 m. Diameter från 75 till 150 mm. +150°C.

Teknisk data

FE – Fast avgasutsug utan fläkt, för fasta arbetsplatser:

Prod. nr.	Anslutning Ø mm	Slang Ø mm	Slanglängd meter	Vikt kg	Rek. flöde m ³ /h
FE-5-75	80	75	5	7,4	270
FE-5-100	100	100	5	8,4	360
FE-5-125	125	125	5	9,2	540
FE-5-150	160	150	5	10,2	1080

FEF – Fast avgasutsug med fläkt, för fasta arbetsplatser:

Prod. nr. Ø mm	Anslutning till kanal Ø mm	Slang Ø mm	Slanglängd meter m ³ /h	Luftmängd per utsug	Vikt kg	Fläkt kW	Fläkt motor	Spänning
FEF-5-75	160	75	5	XXX*	24,6	FUA-1300	0,37	400 V, 3-fas**
FEF-5-100	160	100	5	XXX*	25,6	FUA-1300	0,37	400 V, 3-fas**
FEF-5-125	160	125	5	XXX*	30,2	FUA-1300	0,37	400 V, 3-fas**
FEF-5-150	160	150	5	XXX*	31,2	FUA-1300	0,37	400 V, 3-fas**

* Mätt utan motstånd på trycksidan.

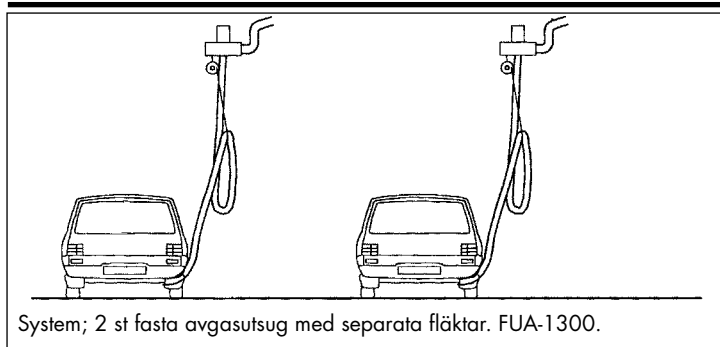
** Kan även erhållas med 1-fas motor.

FEB – Fast avgasutsug med svängarm:

(Kompleta med EH-slang, BRL-balansblock, upphängningsbälte och svängarm. Munstycke ingår ej)

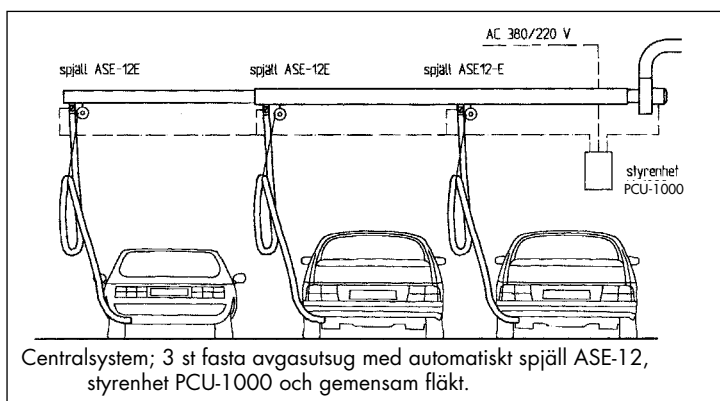
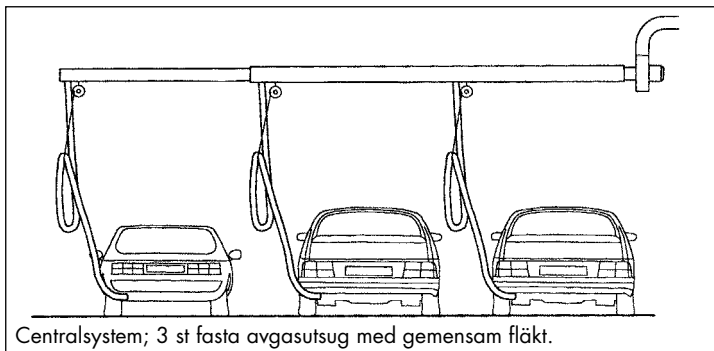
Prod. nr.	Slang Ø mm	Slanglängd meter	Spirorör Ø mm	Vikt kg	Armlängd meter inre + yttre	Vajerlängd (balansblock) meter	Rek. flöde m ³ /h
FEB-4.5-100	100	5	160	56,4	2,50 + 2,00	3,0	360
FEB-4.5-125	125	5	160	57,4	2,50 + 2,00	3,0	540
FEB-4.5-150	150	5	160	58,4	2,50 + 2,00	3,0	1080
FEB-6-100	100	5	160	83,2	3,50 + 2,50	3,0	360
FEB-6-125	125	5	160	84,2	3,50 + 2,50	3,0	540
FEB-6-150	150	5	160	85,2	3,50 + 2,50	3,0	1080
FEB-8-100	100	5	160	112,4	4,50 + 3,50	3,0	360
FEB-8-125	125	5	160	113,4	4,50 + 3,50	3,0	540
FEB-8-150	150	5	160	114,4	4,50 + 3,50	3,0	1080

Systemlösningar



1. Vid mindre anläggning med begränsade utrymmen kan fast avgasutsug kopplas direkt till separata fläktar. Systemet ger stor flexibilitet till framtida ändringar och kan lätt anpassas efter verksamhetens behov och ekonomi. Fläkten startas manuellt med knappdosa och frånlufts-kanalen dras ut genom byggnadens vägg eller tak.

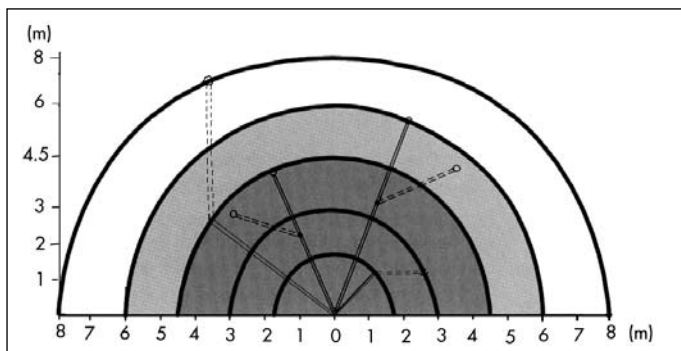
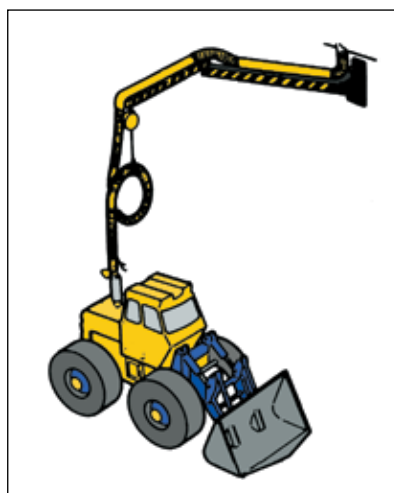
2. Vid större anläggning kopplas utsugen till en gemensam kanal med en större fläkt. Denna lösning är mest användbar där den pga avgas-utsugen bortförda mängd luft kan räknas in som en del av den erforderliga totala ventilationen.



3. Om man vill göra stora energibesparingar eller inte vill öka luftomsättningen mer än nödvändigt så kompletteras anläggningen med automatiska motordrivna spjäll (ASE-12-E), trycksensor och en styrenhet (PCU-1000). Anläggningen kommer bara vara igång när avgasutsugning behövs.

Utsug med svängarm/Montage

För att slangänden skall vara lätt åtkomlig vid behov men samtidigt vara ur vägen för transporter och rörelse på verkstadsgolvet bör utsug monterats med väggfästets underkant 3-3,5 m över golvet. Väggfästet är förberett för montage av fläkt.



Dubbelledad svängarm ansluten till fast frånluftskanal. Inre armen 1.75 m, 2.5 m, 3.5 m alternativt 4.5 m, yttre armen 1.25 m, 2 m, 2.5 m alternativt 3.5 m. Balansblocket lyfter slangen till fri gång- och körhöjd.

Systemutbyggnad

Naturligtvis kan flera svängarmar kopplas samman till ett system (se illustrationer till Tryckfall och dimensionering). Använder man flera utsug blir det driftsekonomiskt intressant att använda spjäll, styrenhet och startapparat.

Montagehöjd

Fast avgasutsug med svängarm bör monteras med fästplattans underkant ca. 3,5 m över golvet.

PLYMØVENT®

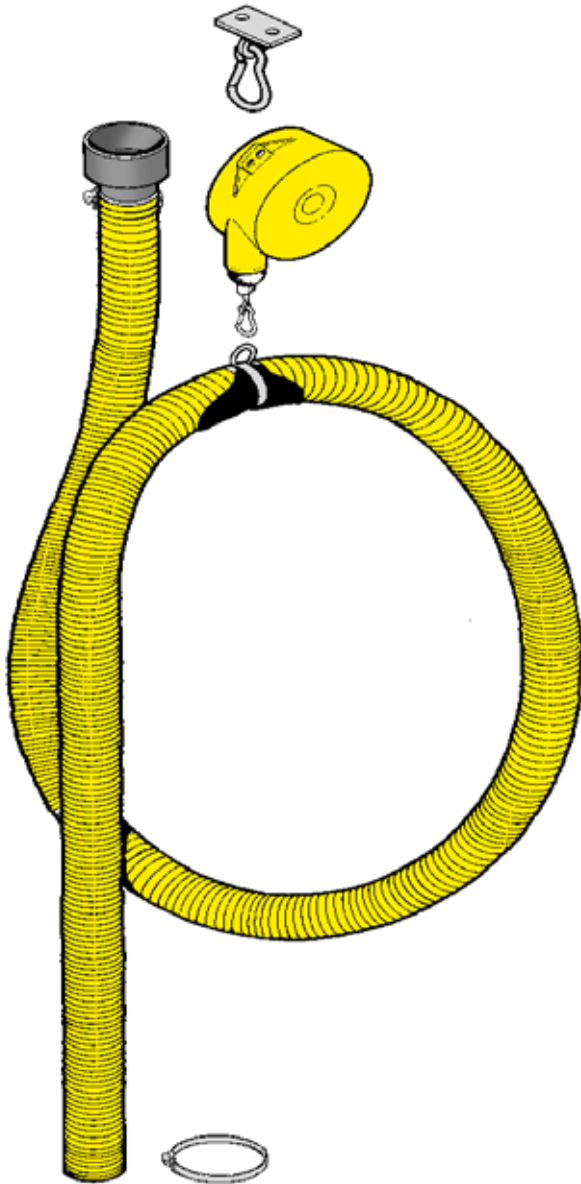
MONTERINGSANVISNING

BSAB nr: T0.3
Ser .nr: FE, FEF/MA
Datum: Jun-98
Ersätter:

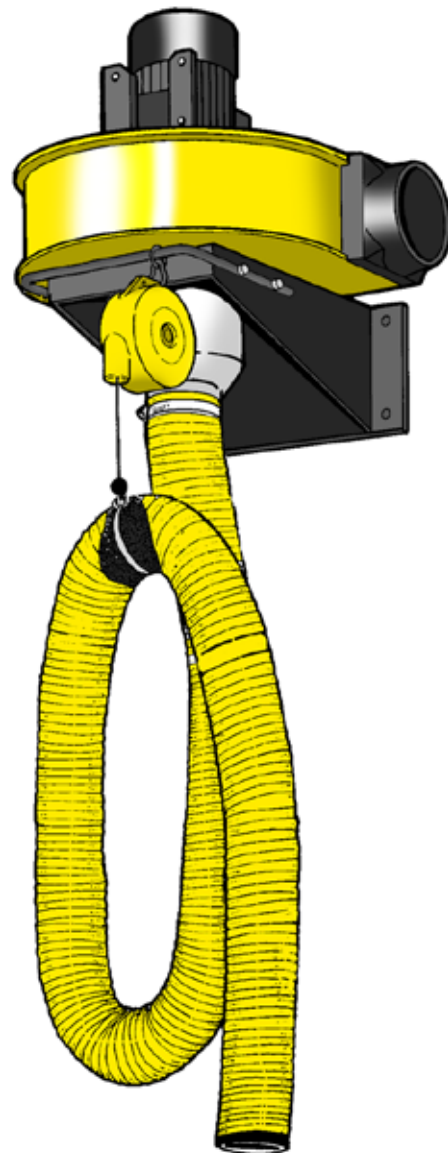
Fast avgasutsug med fläkt

© Copyright 2008 Alla rättigheter förbehålles. Inget ur denna trycksak får reproduceras, överlätas, kopieras eller översättas, i någon form eller med några medel utan skriftligt godkännande av Plymovent AB. Plymovent AB förbehåller sig rätten till konstruktionsändringar.

FE – Fast avgasutsug

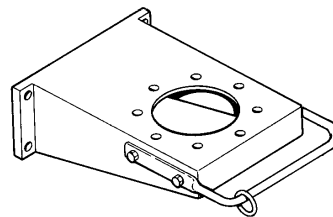


FEF – Fast avgasutsug med fläkt

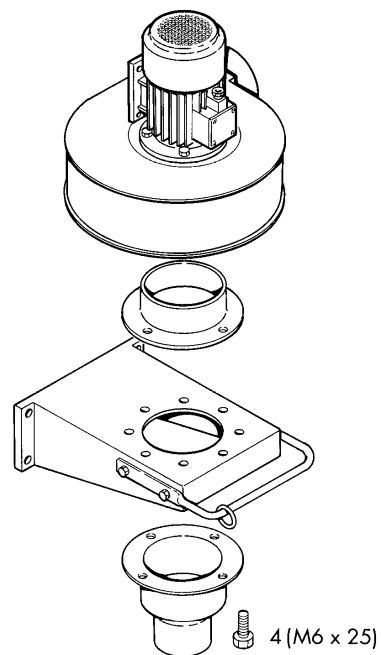


Montageanvisning

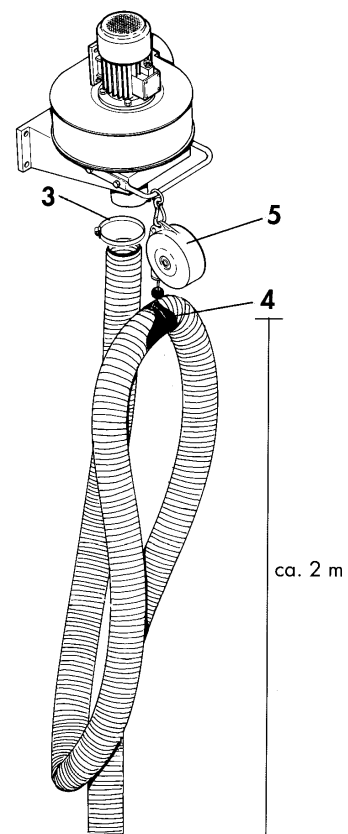
1. Montera väggkonsolen på väggen.
Rekommenderad monteringshöjd: 2,5 - 3,5 m över golvet.



2. Montera fläkt och anslutningsstos på väggkonsolen.



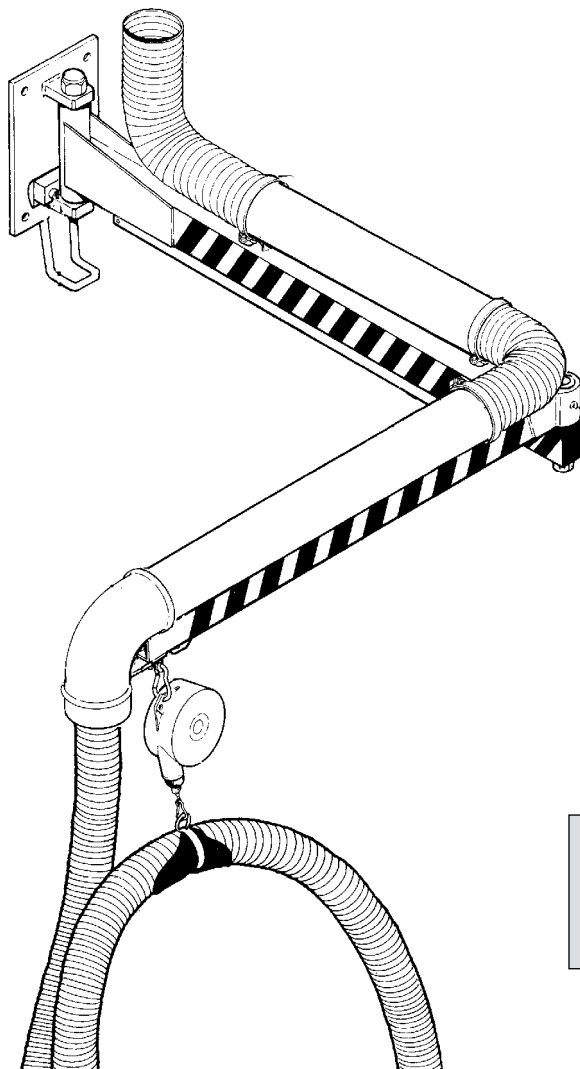
3. Montera slangen på anslutningsstosen med en slangklammer.



4. Montera upphängningsbältet ca. 2 m in på slangen.
5. Häng upp blocket med karbinhaken i blockfästet och anslut sedan upphängningsbältet till vajern.
(Se sep. produktmanual för balansblock, BRL.)

Fast avgasutsug med svängarm

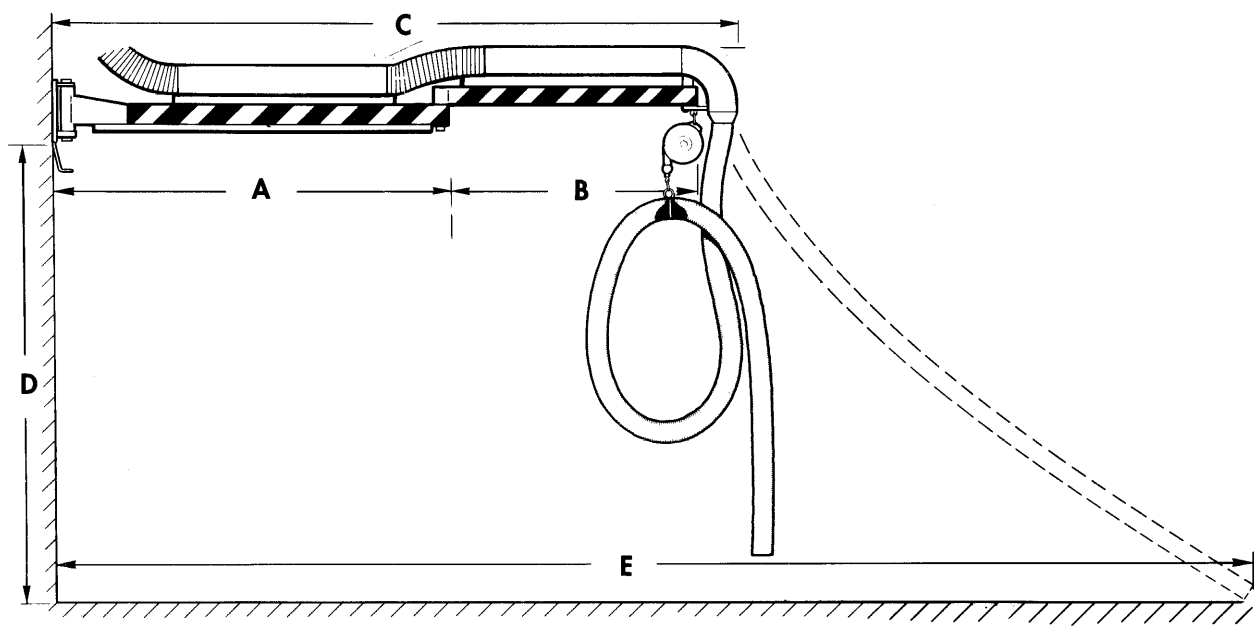
© Copyright 2008 Alla rättigheter förbehålles. Inget ur denna trycksak får reproduceras, överlätas, kopieras eller översättas, i någon form eller med några medel utan skriftligt godkännande av Plymovent AB. Plymovent AB förbehåller sig rätten till konstruktionsändringar.



PlymoVents avgasutsug med svängarm ger fordonen möjlighet att förflytta sig inom en radie av 8 - 9 m från armens fästpunkt.

Prod. nr.	Slang Ø mm	Vikt kg	Spiro Ø mm	Slanglängd m	Armlängd m
FEB-3-75	75	41.2	160	5	3
FEB-3-100	100	42.2	160	5	3
FEB-3-125	125	43.2	160	5	3
FEB-3-150	150	44.2	160	5	3
FEB-4.5-75	75	55.4	160	5	4.5
FEB-4.5-100	100	56.4	160	5	4.5
FEB-4.5-125	125	57.4	160	5	4.5
FEB-4.5-150	150	58.4	160	5	4.5
FEB-6-75	75	82.2	160	5	6
FEB-6-100	100	83.2	160	5	6
FEB-6-125	125	84.2	160	5	6
FEB-6-150	150	85.2	160	5	6
FEB-8-75	75	111.4	160	5	8
FEB-8-100	100	112.4	160	5	8
FEB-8-125	125	113.4	160	5	8
FEB-8-150	150	114.4	160	5	8

Måttuppgifter

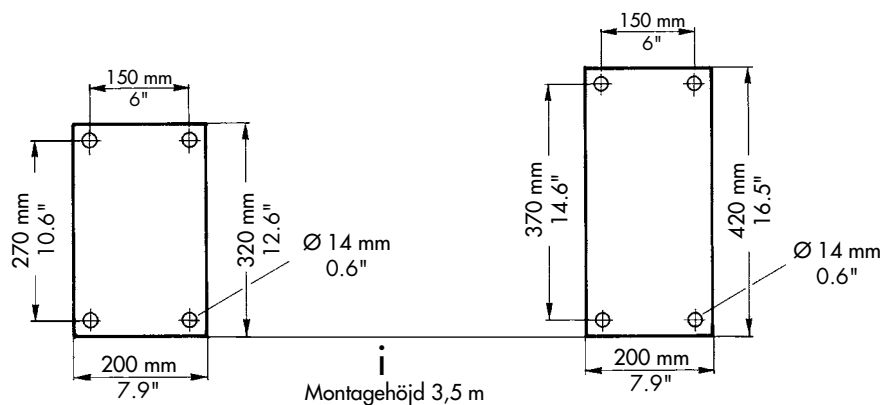


Prod. nr.	A mm	B mm	C mm	D mm	E mm
FEB-3-75, -100, -125, -150	1750	1250	3000		
FEB-4.5-75, -100, -125, -150	2500	2000	4500	3500	9050
FEB-6-75, -100, -125, -150	3500	2500	6000	3500	10700
FEB-8-75, -100, -125, -150	4500	3500	8000		

Fästplattor och infästningar

Fästplatta

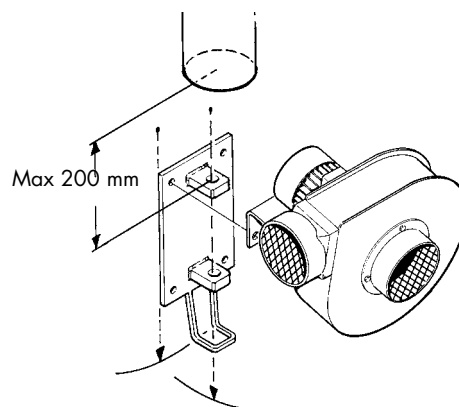
Fästplatta



Prod. nr.	Max utdragskraft/bult	Säkerheten kräver/bult
FEB-3-75, -100, -125, -150	kp	kp
FEB-4.5-75, -100, -125, -150	kp	kp
FEB-6-75, -100, -125, -150	kp	kp
FEB-8-75, -100, -125, -150	kp	kp

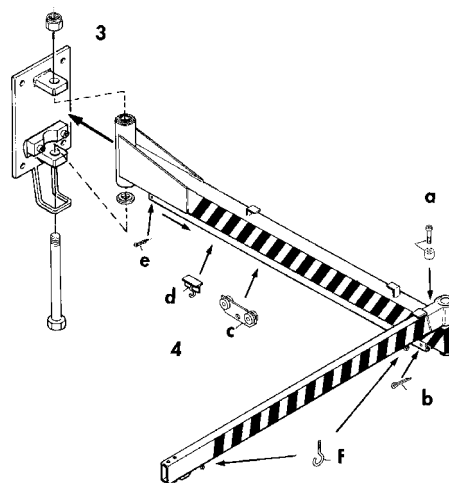
Montageanvisning

1. Montera fästplattan på vägg.



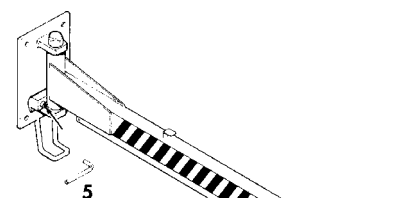
2. Montera fläkten (om fläkt ingår).

3. Montera bärramen.

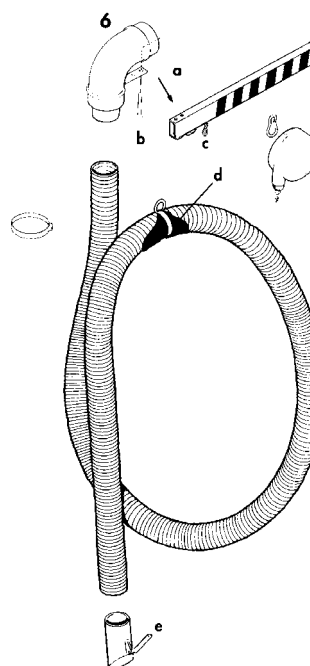


4. Montera detaljerna i ordning a-b-c-d-e-f.

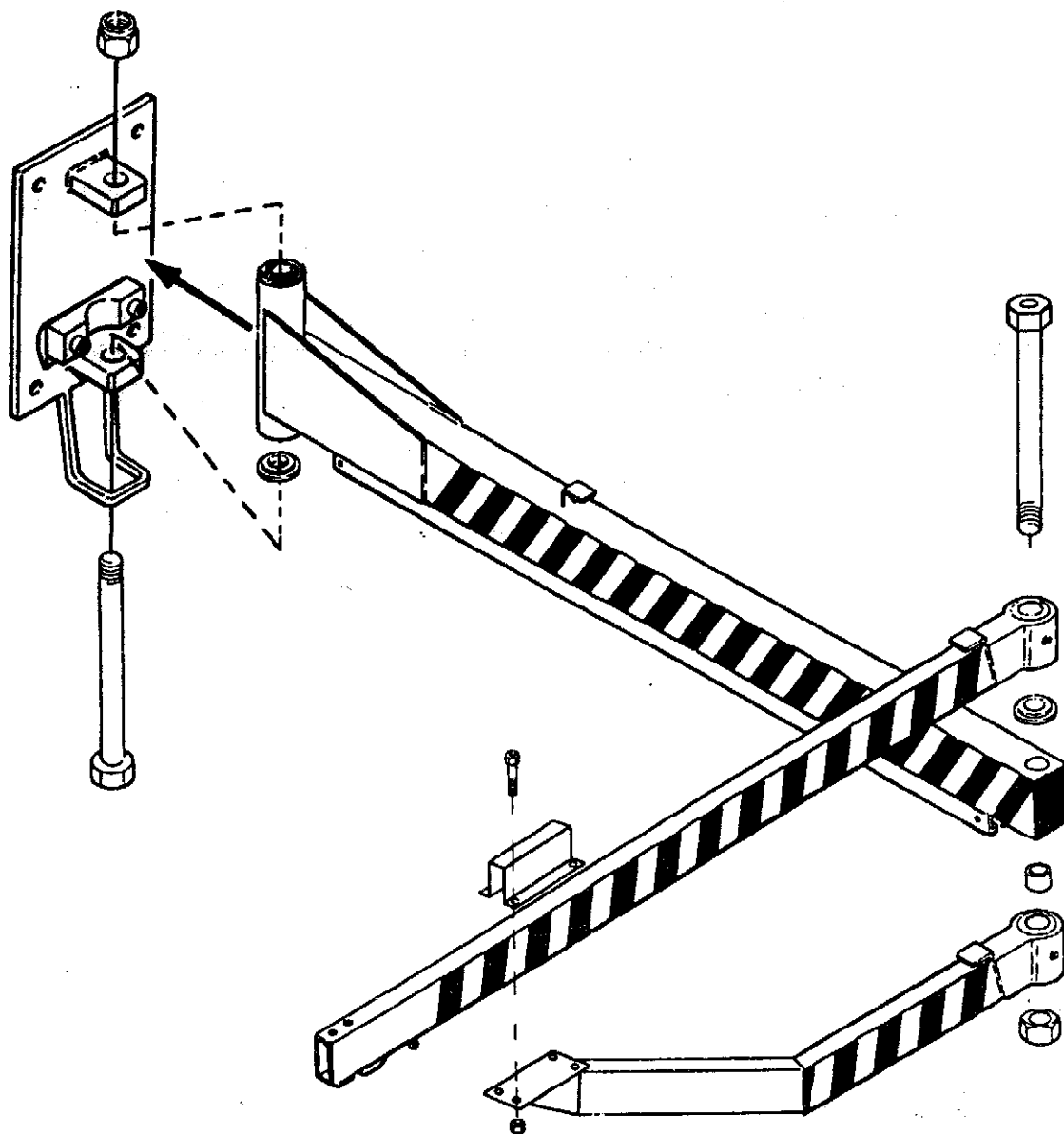
5. Justera lederna så armen inte glider iväg.



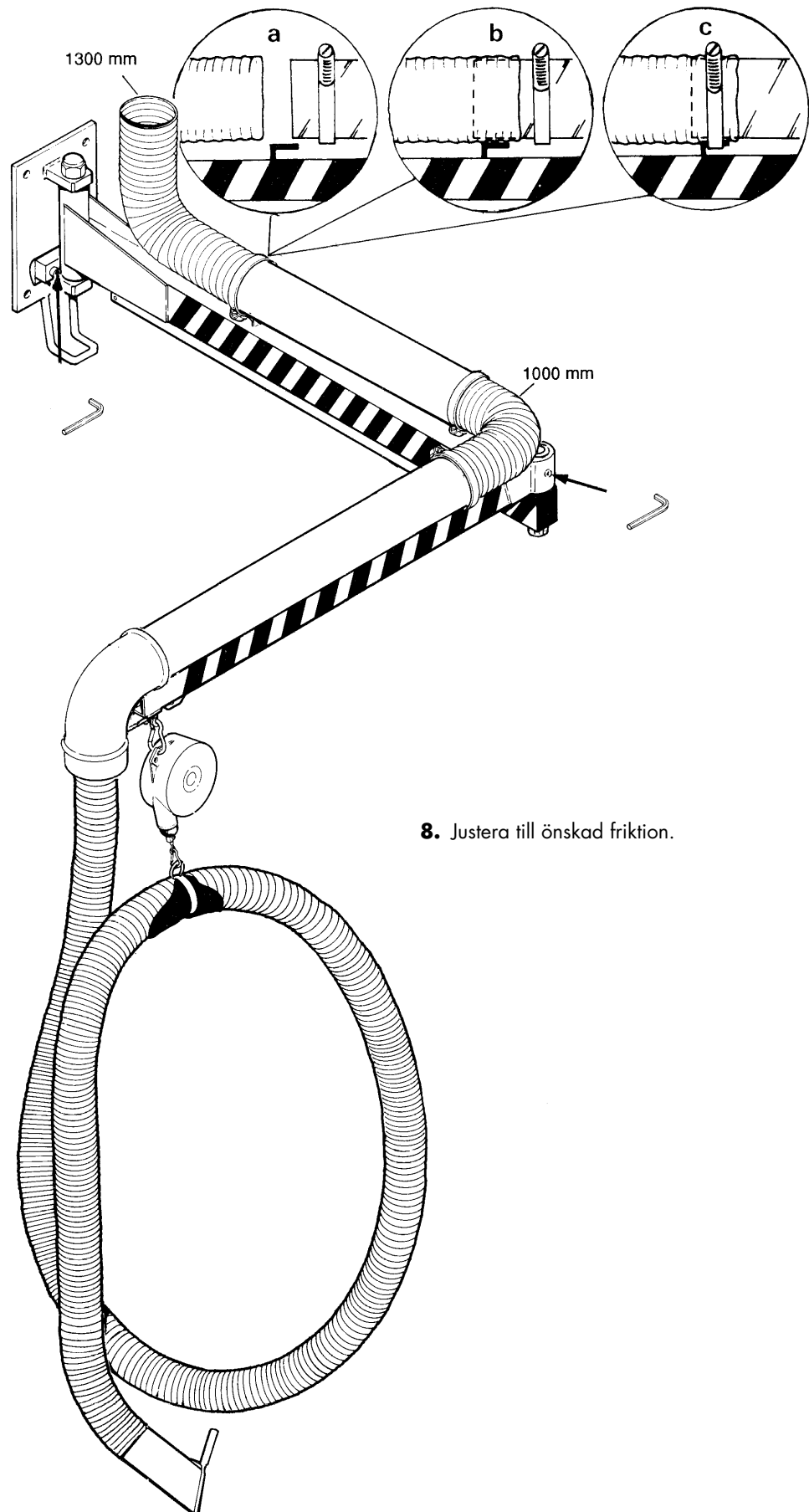
6 a. Montera rörböjen till ytterarmen.
b. Montera slangen till rörböjen.
c. Häng upp balansblocket i blockfästet.
d. Montera upphängningsbältet.



FÖRSTÄRKNINGS ARM UK-8016



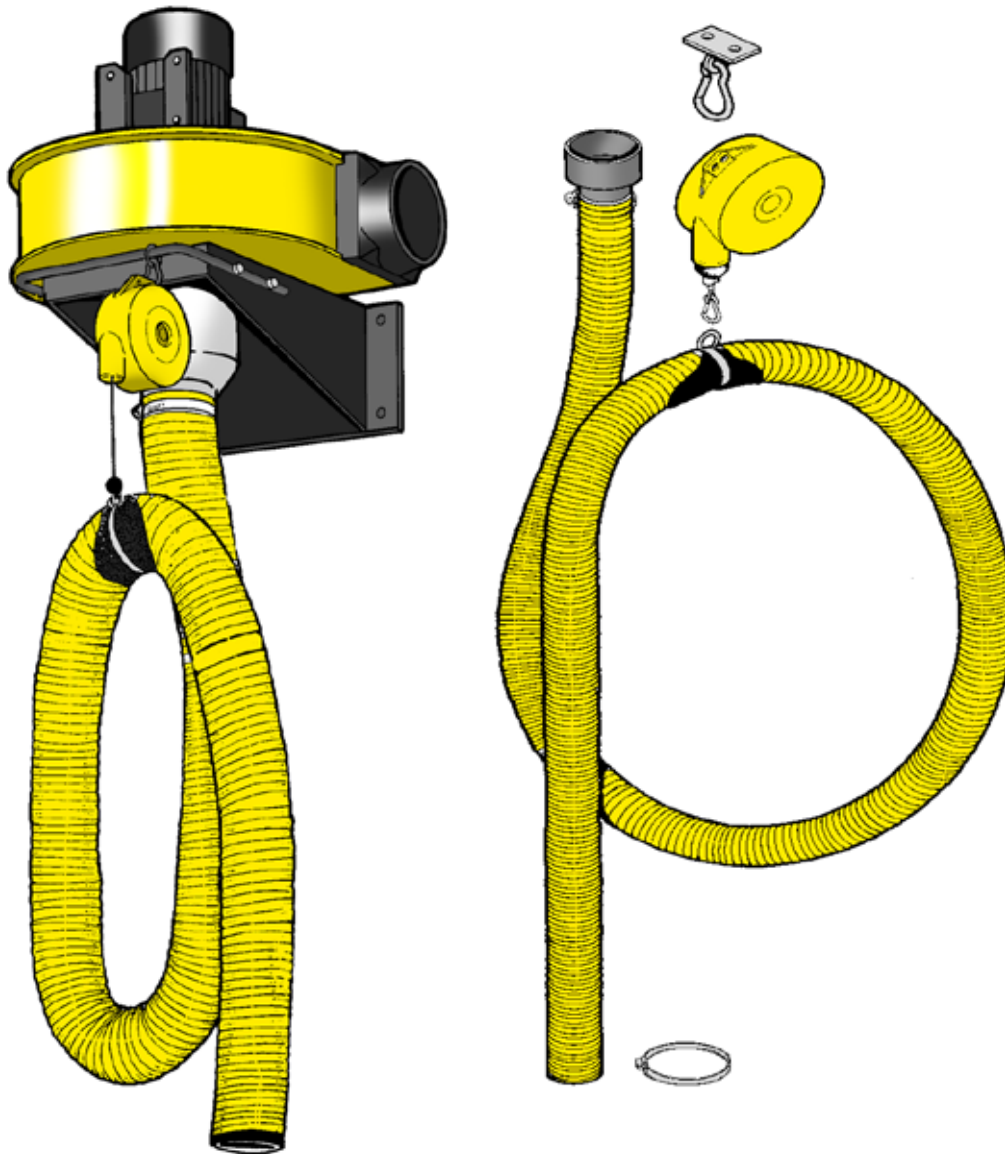
7. Montera spirorör och slang på bärrarmen.



8. Justera till önskad friktion.

Fast avgasutsug med fläkt

© Copyright 2008 Alla rättigheter förbehålles. Inget ur denna trycksak får reproduceras, överlätas, kopieras eller översättas, i någon form eller med några medel utan skriftligt godkännande av Plymovent AB. Plymovent AB förbehåller sig rätten till konstruktionsändringar.

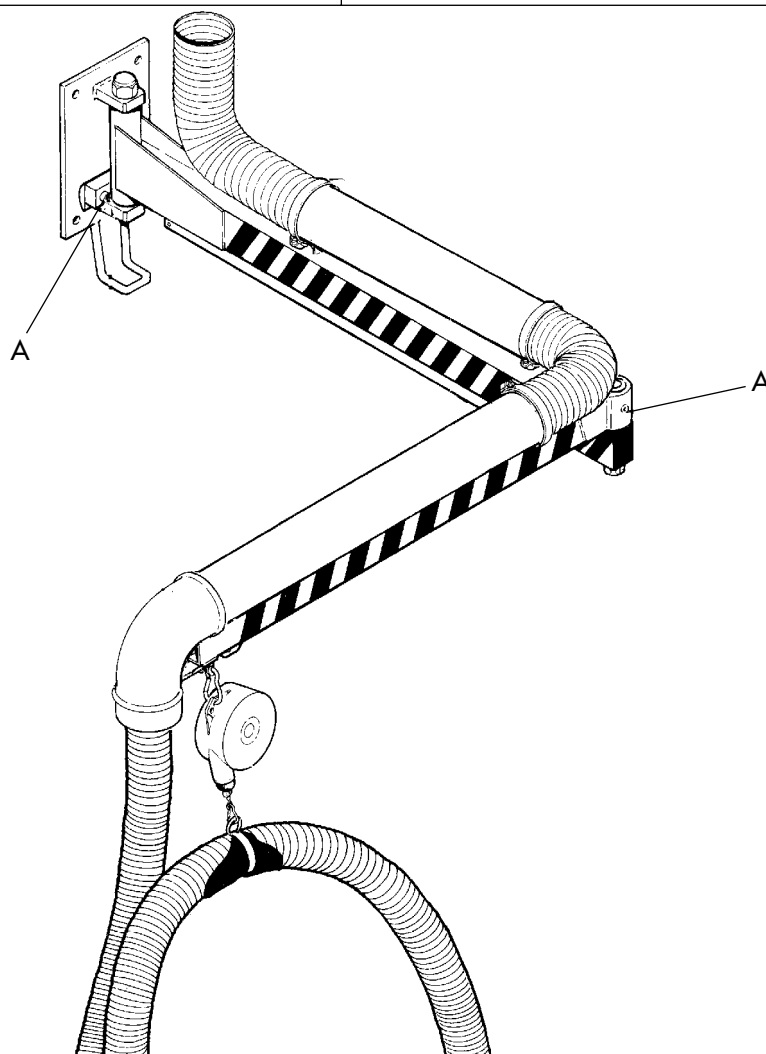


Byte av slang

1. Lossa balansblockets krok ifrån upphängningsbältet.
2. Skruva sedan loss slangklammern som fäster slangen till rörböjen.
3. Lossa upphängningsbältet ifrån den gamla slangen och sätt det på den nya.
4. Sätt upp den nya slangen genom att först fästa slangklammern vid rörböjen.
5. Se till att slangen får en naturlig loop och fäst balansblockets krok till upphängningsbältet.
6. Montera ev. munstycke.

Fast avgasutsug med svängarm

© Copyright 2008 Alla rättigheter förbehålles. Inget ur denna trycksak får reproduceras, överlätas, kopieras eller översättas, i någon form eller med några medel utan skriftligt godkännande av Plymovent AB. Plymovent AB förbehåller sig rätten till konstruktionsändringar.



A. Justering av leder

1. Dra åt insexskruvarna (A)

B. Byte av slang

1. Lossa balansblockets krok ifrån upphängningsbältet.
2. Skruva sedan loss slangklammern som fäster slangen till rörböjen på ytterdelen av armen.
3. Lossa upphängningsbältet ifrån den gamla slangen och sätt det på den nya.
4. Sätt upp den nya slangen genom att först fästa slangklammern vid rörböjen.
5. Se till att slangen får en naturlig loop och fäst balansblockets krok till upphängningsbältet.
6. Montera ev. munstycke.

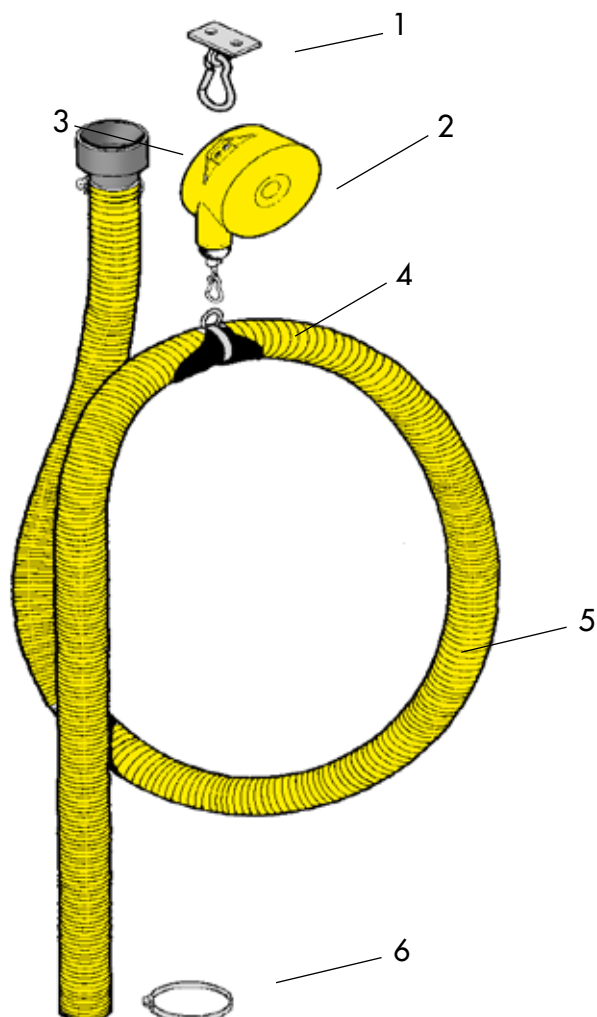
PLYMOVENT®

RESERVDELSRITNING

BSAB nr: T0.3
Ser .nr: FE/RR
Datum: Jun-98
Ersätter:

Fast avgasutsug

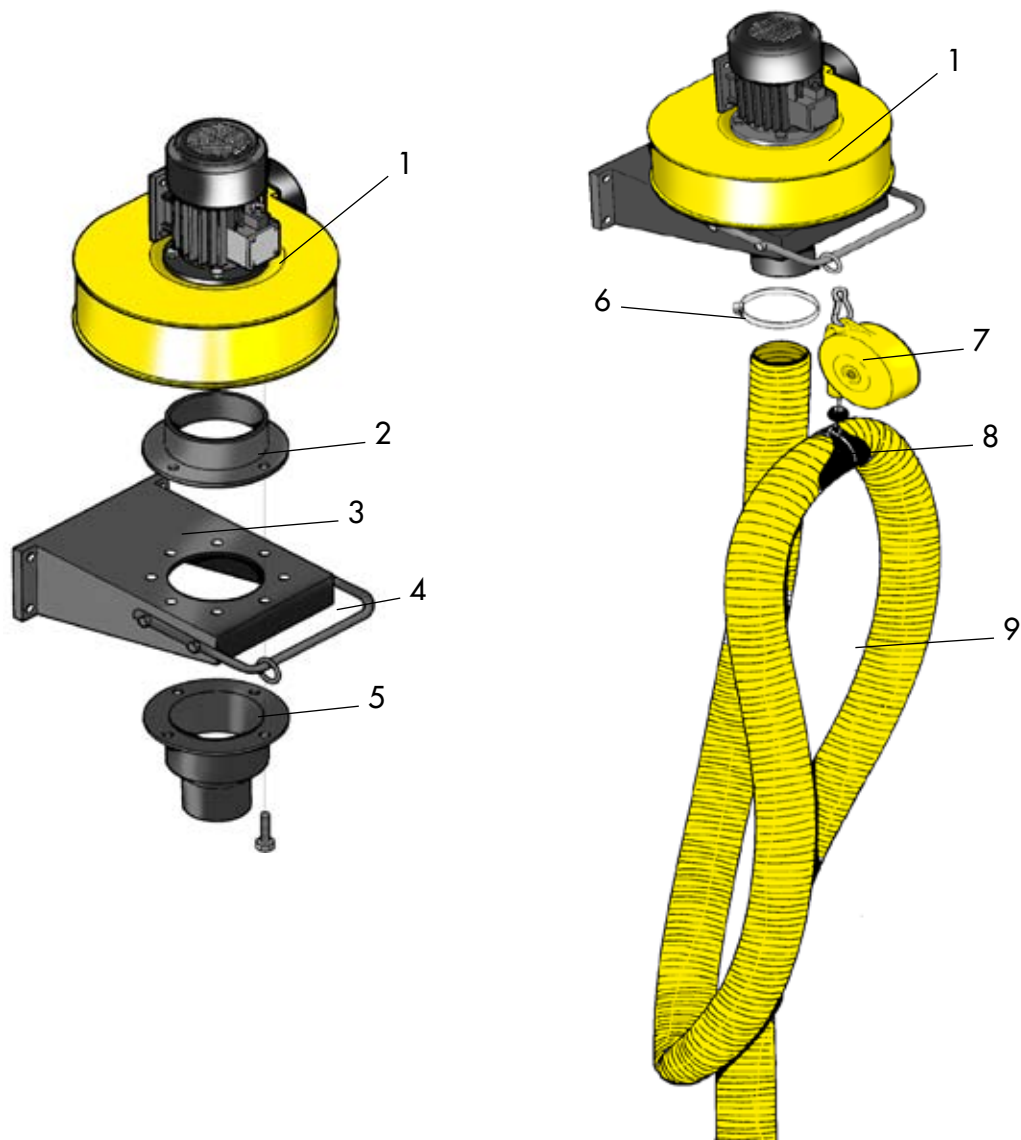
© Copyright 2008 Alla rättigheter förbehålles. Inget ur denna trycksak får reproduceras, överlätas, kopieras eller översättas, i någon form eller med några medel utan skriftligt godkännande av Plymovent AB. Plymovent AB förbehåller sig rätten till konstruktionsändringar.



Pos.nr	BESKRIVNING
1	Balansblocksfäste
2	Balansblock
3	Övergångsstycke
4	Upphångningsbälte
5	Avgasslang
6	Slangklammer

Fast avgasutsug med fläkt

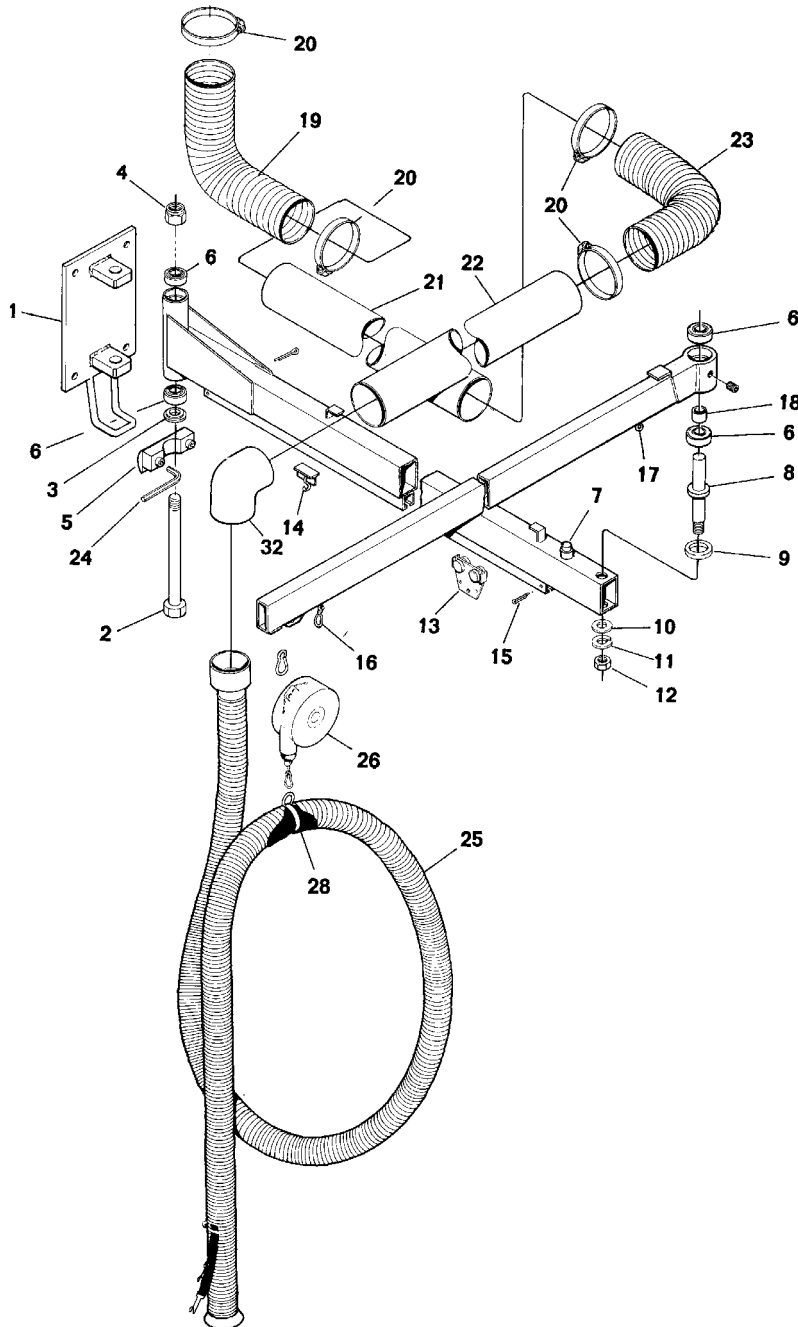
© Copyright 2008 Alla rättigheter förbehålles. Inget ur denna trycksak får reproduceras, överlätas, kopieras eller översättas, i någon form eller med några medel utan skriftligt godkännande av Plymovent AB. Plymovent AB förbehåller sig rätten till konstruktionsändringar.



Pos.nr	BESKRIVNING
1	Fläkt
2	Insugsstos
3	Väggfäste
4	Balansblocksfäste
5	Anslutningsstos
6	Slangklammer
7	Balansblock
8	Upphängningsbälte
9	Avgasslang

Fast avgasutsug med svängarm

© Copyright 2008 Alla rättigheter förbehålles. Inget ur denna trycksak får reproduceras, överlätas, kopieras eller översättas, i någon form eller med några medel utan skriftligt godkännande av Plymovent AB. Plymovent AB förbehåller sig rätten till konstruktionsändringar.



Pos. nr.	Beskrivning	Pos. nr.	Beskrivning	Pos. nr.	Beskrivning	Pos. nr.	Beskrivning
1	Fästplatta	9	Distansbricka yttre	17	Upphångningsögla	25	Avgasslang
2	Centrumaxel	10	Planbricka	18	Bromsbussning	26	Balansblock
3	Distansbricka inre	11	Låsbricka	19	Slang	28	Upphångningsbälte
4	Mutter	12	Mutter	20	Slangklammer	32	Spiroböj
5	Bromskloss komplett	13	Löpvagn	21	Inre spirorör		
6	Kullager	14	Upphångningskrok	22	Yttre spirorör		
7	Stoppkloss	15	Saxpinne	23	Yttre slang		
8	Mellanarmsaxel	16	Fästsnören	24	Sexkantnyckel		

PLYMVENT®	SPARE PARTS LIST	BSAB No: T3.1 Ser. No: UK / RR Date: Jan-01 Replace:
	FEB-3- B-4.5-	© Copyright: All right reserved. All information within this printed matter may not be reproduced, written permission from PlymoVent AB. PlymoVent AB reserves the right to make design changes.

Produkt No:	Description
A	All models
B	FEB-3-75
C	FEB-3-100
D	FEB-3-125
E	FEB-3-150
F	FEB-4.5-75
G	FEB-4.5-100
H	FEB-4.5-125
I	FEB-4.5-150

X = Order as required, state required length.

Pos	Art. No:	A	B	C	D	E	F	G	H	I	Description	Note
1	503 581		1	1	1	1	1	1	1	1	MOUNTING PLATE SMALL	
	503 359										MOUNTING PLATE BIG PAINT	
2	500 868		1	1	1	1	1	1	1	1	I-ARM AXLE D.20MM /PART	
	503 458										I-ARM AXLE 25MM /PART	
3	503 631		1	1	1	1	1	1	1	1	SPACE WASHER INNER	
	503 557										SPACE WASHER INNER	
4	957 977		1	1	1	1	1	1	1	1	NUT/ LOCKING M20	
	958 264										NUT/ LOCKING M24	
5	503623-Z		1	1	1	1	1	1	1	1	INNER BRAKE SMALL	
	503565-Z										INNER BRAKE BIG	
6	963 009		2	2	2	2	2	2	2	2	BALL BEARINGS KUA LM-2 SMALL	
	963 017										BALL BEARINGS BIG UK & FM	
7	503 672	1									STOP FOR OUTER ARM	
8	503 953		1	1	1	1	1	1	1	1	OUTER ARM AXLE 20MM	
	503 987										OUTER ARM AXLE 25MM	
9	503 961		1	1	1	1	1	1	1	1	SPACE WASHER OUTER 20MM	
	503 995										SPACE WASHER OUTER 25MM	
10	951 939		1	1	1	1	1	1	1	1	WASHER 21x36x3 FZB	
	952 010										WASHER 26x45x4 FZB	
11	952 911		1	1	1	1	1	1	1	1	WASHER LOCK 21x36 FZB AZ-21	
	952 978										WASHER LOCK 25x45 FZB AZ-25	
12	957 969		1	1	1	1	1	1	1	1	NUT/ M20	
	958 256										NUT/ M24	
13	503656-Z	1									RUNNER C-PROFILE	
14	503748-Z	3									T-SLIDER WITH HOOK	
15	960 484	2									SPLIT PIN	
16	964 098	6									WIRE LOOP	
17	949 537	2									SUSPENSION HOOK	
18	503 946		1	1	1	1	1	1	1	1	FRICION RING 20MM	
	503 979,0										FRICION RING 25MM	
19	999 219	1									FLEXIBLE HOSE L=1,3M Ø 165MM	
20	961 466	4									HOSE CLAMP SMS-168 BLACK	

When ordering spare parts please quote:
-Product No. (see label) - Batch No - Description - Part No - Quantity
For example:
LIK-30 16, 000MD, UNIVERSAL JOINT, 506824-Z, 1 pc

PLYMOVENT®	SPARE PARTS LIST	BSAB No: T3.1 Ser. No: UK / RR Date: Jan-01 Replace:
	FEB-3- B-4.5-	© Copyright: All right reserved. All information within this printed matter may not be reproduced, written permission from PlymoVent AB. PlymoVent AB reserves the right to make design changes.

Produkt No:	Description
A	All models
B	FEB-3-75
C	FEB-3-100
D	FEB-3-125
E	FEB-3-150
F	FEB-4.5-75
G	FEB-4.5-100
H	FEB-4.5-125
I	FEB-4.5-150

X = Order as required, state required length.

Pos	Art. No:	A	B	C	D	E	F	G	H	I	Description	Note
21	979 229,1		1	1	1	1					Ø160 TUBE L-300	
	979 252,1						1	1	1	1	Ø160 TUBE L-1300	
	979 302,1										Ø160 TUBE L-2300	
	979 328,1										Ø160 TUBE L-3300	
22	979 245,1		1	1	1	1					Ø160 TUBE L-1100	
	979 278,1						1	1	1	1	Ø160 TUBE L-1650	
	979 302,1										Ø160 TUBE L-2300	
	979 328,1										Ø160 TUBE L-3300	
23	999 201	1									FLEXIBLE HOSE L=1,0M Ø165MM	
24	962 902	1									ALLEN KEY 6MM	
25	4-1311,1		1	1	1	1					90° BEND 160/75	
	4-1176,1						1	1	1	1	90° BEND 160/100	
26	50100-1011		1				1				EXHAUST HOSE L=5M Ø 75MM	
	50200-1011			1				1			EXHAUST HOSE L=5M Ø 100MM	
	50300-1011				1				1		EXHAUST HOSE L=5M Ø 125MM	
	50400-1011					1				1	EXHAUST HOSE L=5M Ø 150MM	
27	90105-1011	1									BALANCER BRL-300	
28	512 608		1				1				SUSPENSION HALTER Ø 75MM	
	512 616			1				1			SUSPENSION HALTER Ø 100MM	
	512 624				1				1		SUSPENSION HALTER Ø 125MM	
	512 632					1				1	SUSPENSION HALTER Ø 150MM	

When ordering spare parts please quote:
•Product No. (see label) • Batch No • Description • Part No • Quantity
For example:
UK-3016, 00040, UNIVERSAL JOINT , 506824-Z, 1 pc