

MOBILEGO

MOBIELE FILTERUNIT MET SLANGARM

De MobileGo is een mobiele filterunit met ingebouwde ventilator en een slangarm (EconomyArm). Het filterpakket is disposable.

Dankzij de vier transportwielen (waarvan twee zwenkwielen met rem) is de MobileGo geschikt voor gebruik in relatief kleine ruimtes of in de buurt van vervuilingsbronnen zonder vaste locatie.

De MobileGo is het instapmodel lasrookafzuiger. De unit is ontworpen voor het verbruik van ca. 1 spoel massieve draad of 7,5 kg elektrodes per maand en voor TIG-lassen.



TOEPASSINGEN

De MobileGo is geschikt voor de volgende toepassingen:

- MIG-MAG/GMAW lassen
- TIG lassen
- FCAW lassen
- elektrode/MMAW lassen
- slijpen
- polijsten
- afwerken



SPECIFICATIES

Afmetingen en eigenschappen

Materiaal (behuizing):	elektrolytisch verzinkt staal (volgens DIN EN 10152)
• staalsoort	• DC01+ZE
• werkstofnr.	• 1.0330
Kleur	geel RAL 1004 grijs RAL 7011
Gewicht (netto), excl. arm	84 kg
Voedingskabel:	
• type	• 3G1.5
• lengte	• 6 m

Afzuigarm

Type	EconomyArm (EA)
Materiaal	slang
Diameter	Ø 160 mm
Kapopening	Ø 300 mm

Lengte:	
• EA-2	• 2 m
• EA-3	• 3 m

Gewicht:	
• EA-2	• 11 kg
• EA-3	• 13 kg

Filters

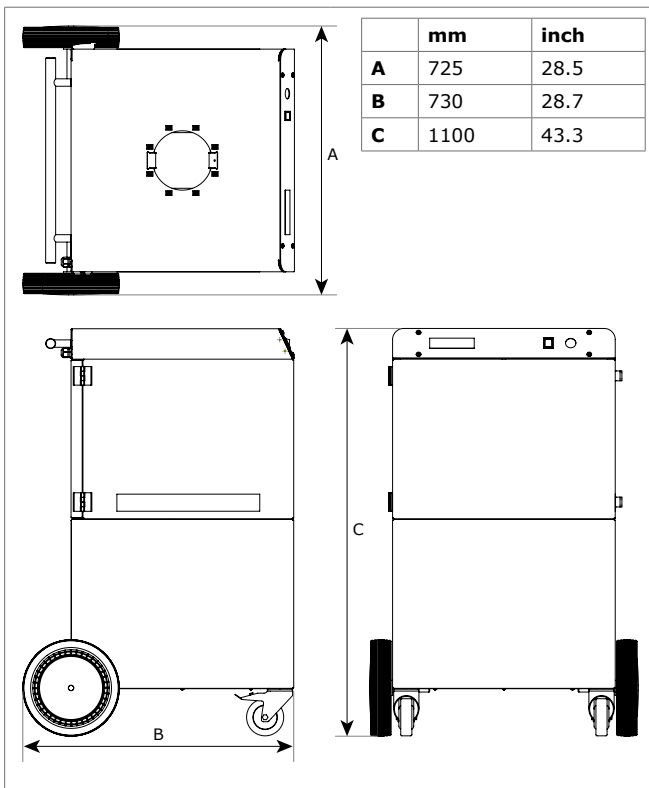
Voorfiltercassette:	
• materiaal	• polyester
• filteroppervlakte	• 1 m ²
• filterclassificatie	• ISO Coarse 70% volgens ISO 16890
• wasbaar	• nee

HEPA filtercassette:	
• materiaal	• glasvezel
• filteroppervlakte	• 15 m ²
• efficiëntieklasse	• E12 volgens EN 1822-1:2009

• wasbaar	• nee
Lasrookklasse	
W3	volgens ISO 15012-1:2013
Prestatie	
Type ventilator	radiaal
Afzuigcapaciteit (incl. afzuigarm)	max. 850 m ³ /h
Ventilatorsnelheid	2800 rpm
Geluidsniveau (volgens ISO 3746)	67 dB(A)
Elektrische gegevens	
Opgenomen vermogen	1,1 kW
Beschikbare aansluitspanningen	• 115V/1ph/50Hz (115) • 115V/1ph/60Hz (116) • 230V/1ph/50Hz (215)
Bouwvorm motor	IEC
Efficiencyklasse	<i>n.v.t. voor eenfase-motoren</i>
Netstekker:	Type:
• 115V/1ph/50Hz	• geen
• 115V/1ph/60Hz	• geen
• 230V/1ph/50Hz	• F
Omgevings- en procescondities	
Procestemperatuur:	
• min.	• 5°C
• nom.	• 20°C
• max.	• 70°C
Max. relatieve vochtigheid	90%
Geschikt voor buitengebruik	nee
Opslagcondities	• 5-45°C • relatieve vochtigheid max. 80%
Opties en accessoires	
MobileGo-AC/2m (215)	MobileGo met actief koolfilter in plaats van HEPA-filter
MobileGo-AC/3m (215)	
Leveringsomvang	
Mobiele filterunit – Afzuigarm (voorgemonteerd; excl. slang) – Slang – Slangklem (2) – Draaiflens – Draaischarnier, incl. manchet – Kap – Kraag kap met beschermgaas – Montagemateriaal	

Type	MobileGo/2m			MobileGo/3m		
Aansluitspanning	115V/1ph/50Hz	115V/1ph/60Hz	230V/1ph/50Hz	115V/1ph/50Hz	115V/1ph/60Hz	230V/1ph/50Hz
■ Bestelinformatie						
Artikelnr.:	0000111450	0000111451	0000111449	0000111471	0000111472	0000111470
• MobileGo-AC			0000112350			0000112353
Aantal/verpakking	1	1	1	1	1	1
■ Logistieke gegevens						
Brutogewicht	101 kg (incl. pallet)			103 kg (incl. pallet)		
Verpakkingsafmetingen	800 x 1200 x 1650 mm (incl. pallet)			800 x 1200 x 2250 mm (incl. pallet)		
Max. aantal/pallet	1			1		
Douanetariefcode	84213925			84213925		

AFMETINGEN

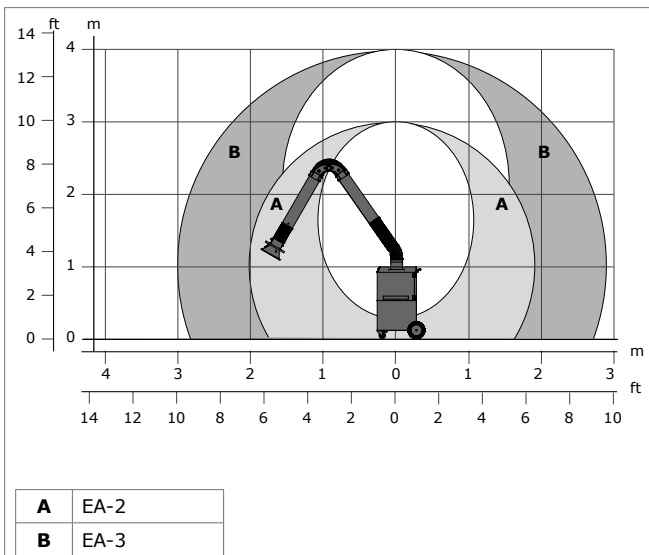


KENMERKEN



Eenvoudige bediening | Service-indicator (zoemer) geeft aan wanneer filtervervangning noodzakelijk is

WERKBEREIK



KEURMERKEN/CERTIFICATEN

	
	Richtlijn 2011/65/EC (RoHS) geldig vanaf 8 juni 2011

Beperkingen

Gebruik het product **niet** voor de volgende toepassingen en in de volgende situaties: polijsten in combinatie met slijpen, lassen of andere toepassingen die vonken veroorzaken (vezels van polijst- of slijpschijven zijn zeer brandbaar en vormen een hoog risico op filterbrand bij blootstelling aan vonken) | aluminium lasersnijden | olienevel | lasrook met zware olienevel | booggutsen | afzuiging van agressieve rook en gassen (bv. van zuren, alkaline, lithiumbevattende soldeer pasta) | afzuiging van hete gassen (hoger dan 70°C continue) | slijpen van aluminium en magnesium | vlamsputten | afzuiging van cement, zaagsel, houtsnippers etc. | afzuiging van sigaretten, sigaren, tissues of andere brandende deeltjes, voorwerpen of zuren | alle situaties waarin explosies kunnen voorkomen; explosieve stoffen/gassen

Producttype	MobileGo
Artikelnr.	<i>zie Bestelinformatie</i>
Productcategorie	mobiele filterunits
Versie	250518/F

Kijk voor de laatste versie op www.plymovent.com