

MOBILEGO^{plus}

MOBIELE FILTERUNIT MET METALEN ARM

De MobileGo^{plus} is een mobiele filterunit met ingebouwde ventilator en een metalen afzuigarm (KUA-160/S). Het filterpakket is disposable.

Dankzij de vier transportwielen (waarvan twee zwenkwielen met rem) is de MobileGo^{plus} geschikt voor gebruik in relatief kleine ruimtes of in de buurt van vervuilsbronnen zonder vaste locatie.

De MobileGo^{plus} is het basismodel lasrookafzuiger. De unit is ontworpen voor het verbruik van ca. 2 spoelen massieve draad of 15 kg elektrodes per maand.



TOEPASSINGEN

De MobileGo^{plus} is geschikt voor de volgende toepassingen:

- MIG-MAG/GMAW lassen
- TIG lassen
- FCAW lassen
- elektrode/MMAW lassen
- slijpen
- polijsten
- afwerken



SPECIFICATIES

■ Afmetingen en eigenschappen

Materiaal (behuizing):	elektrolytisch verzinkt staal (volgens DIN EN 10152)
• staalsoort	• DC01+ZE
• werkstofnr.	• 1.0330
Kleur	geel RAL 1004 grijs RAL 7011
Gewicht (netto), excl. arm	85,5 kg
Voedingskabel:	
• type	• 3G1,5
• lengte	• 6 m

■ Afzuigarm

Type	KUA-160/S
Materiaal	metaal
Diameter	Ø 160 mm
Kapopening	Ø 300 mm
Lengte:	
• KUA-160/2S	• 2 m
• KUA-160/3S	• 3 m
Gewicht:	
• KUA-160/2S	• 12 kg
• KUA-160/3S	• 15.5 kg

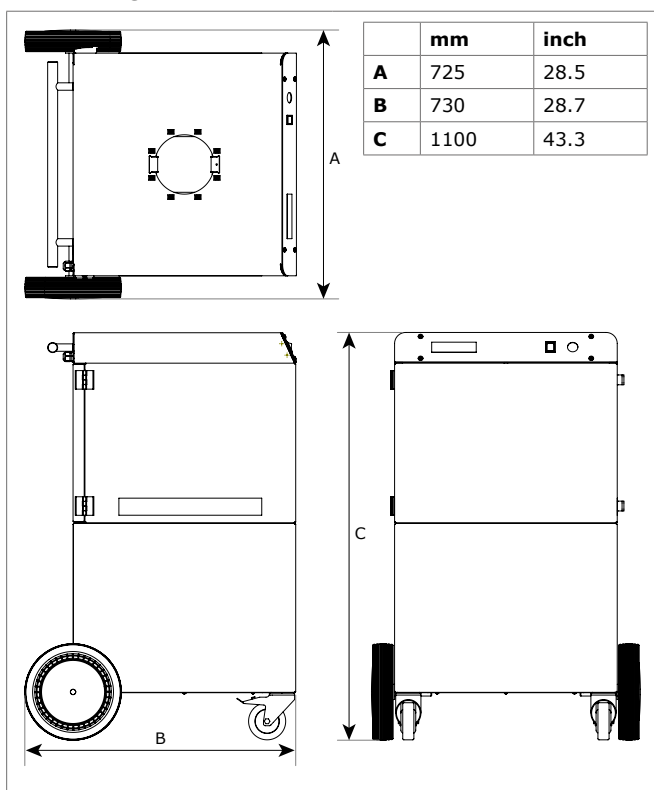
■ Filters

Voorfiltercassette:	
• materiaal	• polyester
• filteroppervlakte	• 1 m ²
• filterclassificatie	• ISO Coarse 70% volgens ISO 16890
• wasbaar	• nee
HEPA filtercassette:	
• materiaal	• glasvezel
• filteroppervlakte	• 26 m ²
• efficiëntieklasse	• E12 volgens EN 1822-1:2009

• wasbaar	• nee
■ Lasrookklasse	
W3	volgens ISO 15012-1:2013
■ Prestatie	
Type ventilator	radiaal
Afzuigcapaciteit (incl. afzuigarm)	max. 850 m ³ /h
Ventilatorsnelheid	2800 rpm
Geluidsniveau (volgens ISO 3746)	67 dB(A)
■ Elektrische gegevens	
Opgenomen vermogen	1,1 kW
Beschikbare aansluitspanningen	• 115V/1ph/50Hz (115) • 115V/1ph/60Hz (116) • 230V/1ph/50Hz (215)
Bouwvorm motor	IEC
Efficiencyklasse	<i>n.v.t. voor eenfase-motoren</i>
Netstekker:	Type:
• 115V/1ph/50Hz	• geen
• 115V/1ph/60Hz	• geen
• 230V/1ph/50Hz	• F
■ Omgevings- en procescondities	
Procestemperatuur:	
• min.	• 5°C
• nom.	• 20°C
• max.	• 70°C
Max. relatieve vochtigheid	90%
Geschikt voor buitengebruik	nee
Opslagcondities	• 5-45°C • relatieve vochtigheid max. 80%
■ Leveringsomvang	
Mobiele filterunit – Afzuigarm (voorgemonteerd) – Draaiflens – Draaischarnier, incl. manchet – Kap – Kraag kap met beschermgaas – Montagemateriaal	

Type	MobileGo ^{plus} /2m			MobileGo ^{plus} /3m		
Aansluitspanning	115V/1ph/50Hz	115V/1ph/60Hz	230V/1ph/50Hz	115V/1ph/50Hz	115V/1ph/60Hz	230V/1ph/50Hz
■ Bestelinformatie						
Artikelnr.:	0000111453	0000111454	0000111452	0000111474	0000111475	0000111473
•						
Aantal/verpakking	1	1	1	1	1	1
■ Logistieke gegevens						
Brutogewicht	101 kg (incl. pallet)			103 kg (incl. pallet)		
Verpakkingsafmetingen	800 x 1200 x 1650 mm (incl. pallet)			800 x 1200 x 2250 mm (incl. pallet)		
Max. aantal/pallet	1			1		
Douanetariefcode	84213925			84213925		

AFMETINGEN

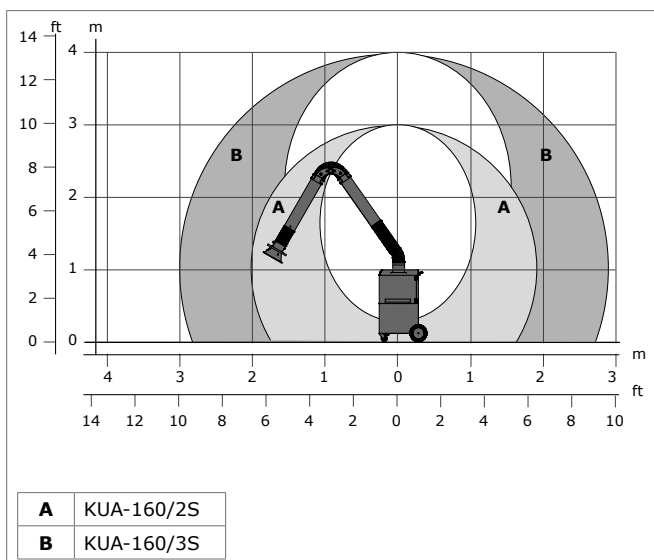


KENMERKEN



Eenvoudige bediening | Service-indicator (zoemer) geeft aan wanneer filtervervanging noodzakelijk is

WERKBEREIK



KEURMERKEN/CERTIFICATEN

	
	Richtlijn 2011/65/EC (RoHS) geldig vanaf 8 juni 2011

Beperkingen

Gebruik het product **niet** voor de volgende toepassingen en in de volgende situaties: polijsten in combinatie met slijpen, lassen of andere toepassingen die vonken veroorzaken (vezels van polijst- of slijpschijven zijn zeer brandbaar en vormen een hoog risico op filterbrand bij blootstelling aan vonken) | aluminium lasersnijden | olienevel | lasrook met zware olienevel | booggutsen | afzuiging van agressieve rook en gassen (bv. van zuren, alkaline, lithiumbevattende soldeer pasta) | afzuiging van hete gassen (hoger dan 70°C continue) | slijpen van aluminium en magnesium | vlamsputten | afzuiging van cement, zaagsel, houtsnippers etc. | afzuiging van sigaretten, sigaren, tissues of andere brandende deeltjes, voorwerpen of zuren | alle situaties waarin explosies kunnen voorkomen; explosieve stoffen/gassen

Producttype	MobileGo^{plus}
Artikelnr.	zie <i>Bestelinformatie</i>
Productcategorie	mobiele filterunits
Versie	220621/G

Kijk voor de laatste versie op www.plymovent.com