

TEV RANGE

TEV-385/585/765/985

TEV (**T**he **E**nergy saving **V**entilator) is een afzuigventilator die is ontworpen voor het verwijderen van lasrook en andere schadelijke dampen zoals stof, olienevel en uitlaatgassen uit voertuigen.

De TEV-ventilator is bedoeld en ontworpen voor montage op een centraal afzuigstelsel.



APPLICATIONS

De TEV is geschikt voor de volgende toepassingen:

- MIG-MAG/GMAW lassen
- TIG lassen
- FCAW lassen
- elektrodelassen/MMAW-lassen
- afzuigsystemen voor uitlaatgassen uit voertuigen



De TEV **nooit** gebruiken voor de volgende toepassingen en in de volgende situaties:

- aluminium lasersnijden
- afzuiging van agressieve rook en gassen (bv. van zuren, alkaline, lithiumbevattende soldeer pasta)
- afzuiging van hete gassen (hoger dan 80°C continue)
- slijpen van aluminium en magnesium
- vlamspuiten
- afzuiging van cement, zaagsel, houtsnippers etc.
- alle situaties waarin explosies kunnen voorkomen; explosieve stoffen/gassen



SPECIFICATIES

Afmetingen en eigenschappen

Materiaal:	aluminium plaatwerk
• ventilator	
• behuizing	
Kleur:	zwart (RAL 9005)
• motor	
• behuizing	grijs (RAL 7011)
Bouwworm motor	IEC 60072
Uitblaaspositie	90° draaibaar
Ventilatortype	radiaal
Ontwerpcondities	20°C op zeeniveau
Max. luchtstroomtemperatuur	80°C

Prestatie

Snelheid	2800 rpm
----------	----------

Elektrische gegevens

Max. aantal start/stops per uur	30
Isolatieklasse	F
Beschermingsklasse	IP 55

Omgevingscondities

Bedrijfstemperatuur:	
• minimum	5°C
• nominaal	20°C
• maximum	40°C
Max. relatieve vochtigheid	80%
Opslagcondities	5-40°C relatieve vochtigheid max. 80%

Productcombinaties

Afzuigsystemen voor uitlaatgassen uit voertuigen	alle systemen
Filterunits	alle systemen
Rookafzuigsystemen	alle systemen
Besturingsapparatuur	alle systemen

Leveringsomvang

Ventilator

Bestelinformatie

Aantal/verpakking	1
-------------------	---

Transportgegevens

Douanetariefcode	8414.5940.90
Land van oorsprong	Nederland

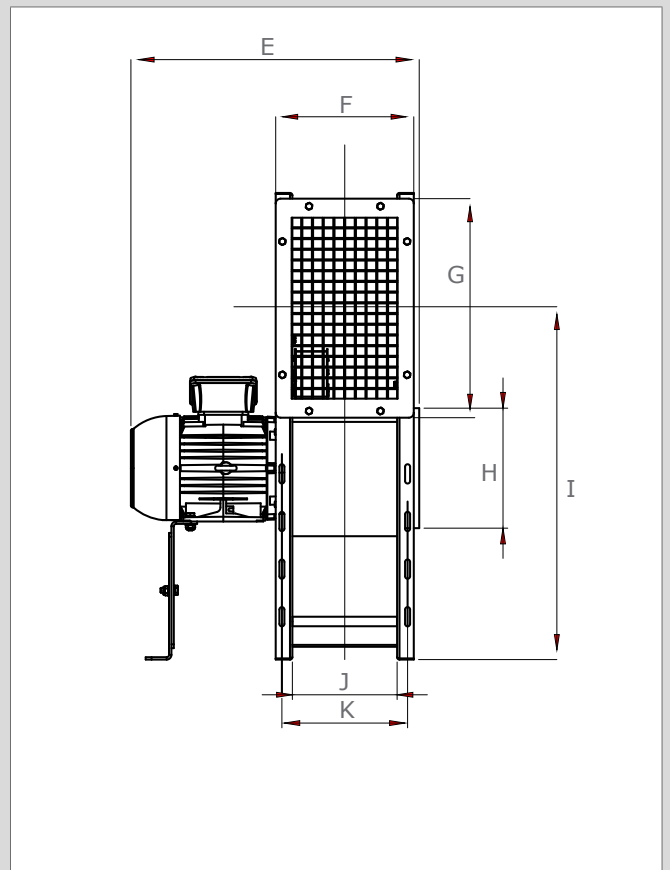
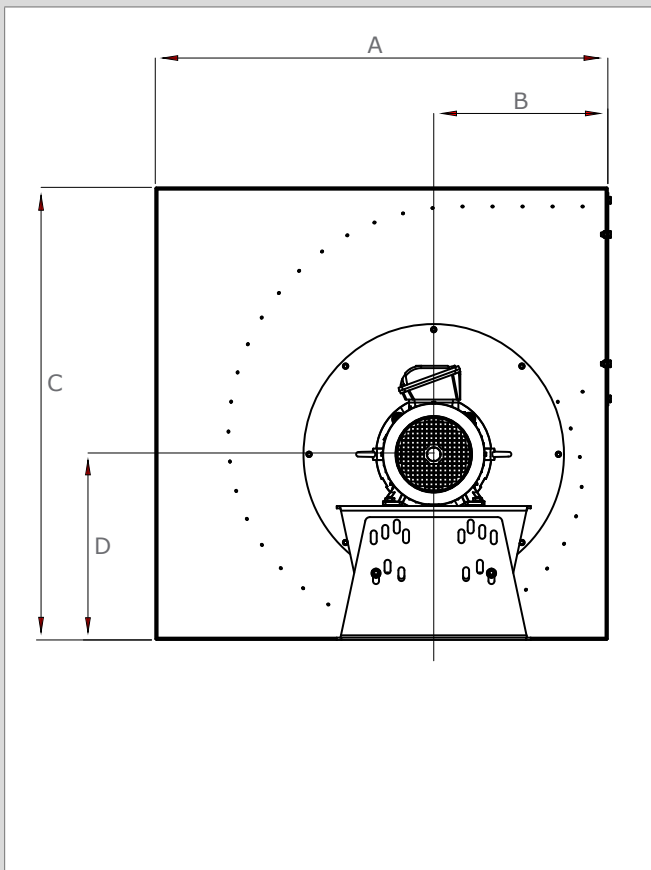
Zie tabel 1: voor afmetingen.

Zie tabel 2: voor overige specificaties, opties en accessoires.

Zie pagina 4: voor ventilatorcurve.

KEURMERKEN/CERTIFICATEN

	
	Richtlijn 2011/65/EC (RoHS) geldig vanaf 8 juni 2011



Tabel 1: Afmetingen

	TEV-385	TEV-585	TEV-765	TEV-985
	mm	mm	mm	mm
A	640	783	980	1100
B	285	339	377	479
C	640	783	980	1100
D	267	310	402	447
E	446	532	606	673
F	230	270	290	320
G	312	380	460	508
H	Ø 162	Ø 200	Ø 252	Ø 317
I	477	602	741	829
J	160	200	220	250
K	204	244	264	294
Ventilatorwiel (niet afgebeeld) - diameter - breedte	Ø 315 85	Ø 400 85	Ø 500 65	Ø 560 85

Type
Artikelnummer
Productgroep
Versie

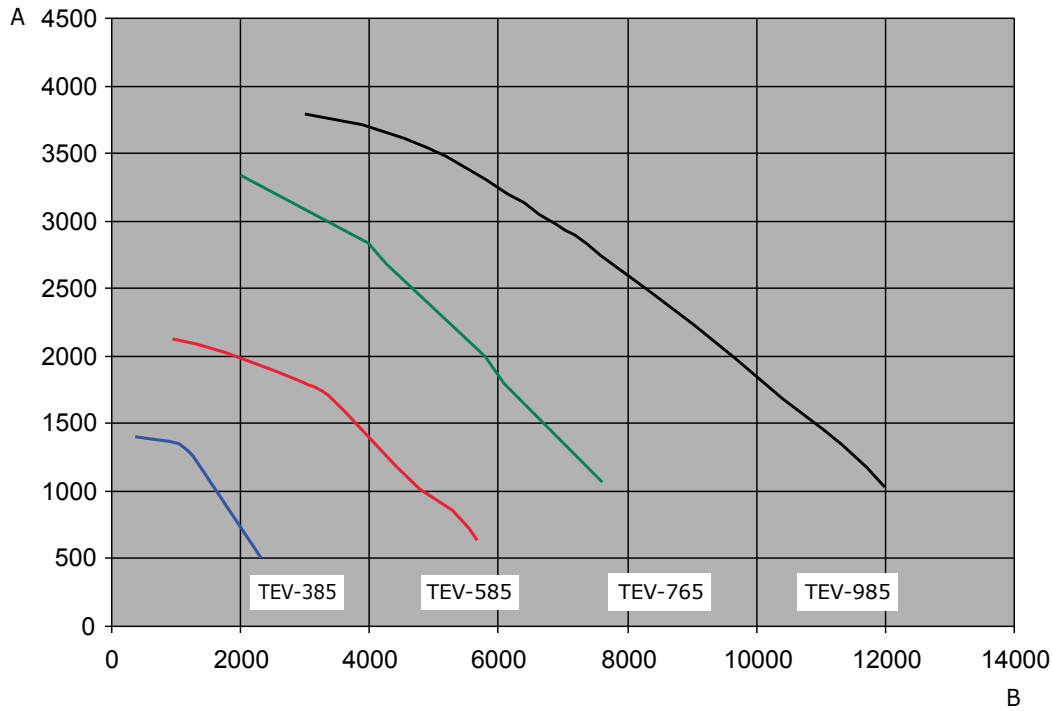
TEV range
zie bestelinformatie
afzuigventilator
070921/H

Kijk voor de laatste versie op www.plymovent.com

Tabel 2: Overige specificaties en beschikbare opties en accessoires

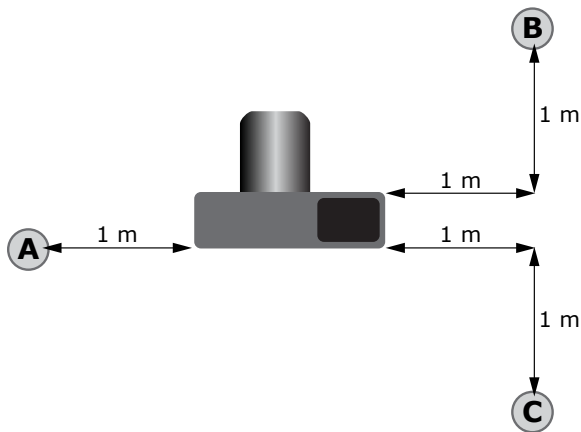
Kenmerken	TEV-385	TEV-585	TEV-765	TEV-985
Artikelnummer	0000100324	0000100325	0000100326	0000100327
■ Gewicht				
Nettogewicht	32 kg	51 kg	71 kg	81 kg
■ Elektrische gegevens				
Aansluitspanningen	230-400V/3~/50Hz	230-400V/3~/50Hz	230-400V/3~/50Hz	400-690V/3~/50Hz
Opgenomen vermogen	0,75 kW	2,2 kW	4 kW	7,5 kW
Nominale stroom				
- 230V	3,02 A	7,98 A	13,32 A	-
- 400V	1,7 A	4,61 A	7,69 A	14,1 A
- 690V	-	-	-	8,2 A
■ Opties en accessoires				
<i>Ventilator aan/uit handmatig (wand)</i> Motorstarter: - motorbeveiligingsschakelaar 230V/3~/50Hz - motorbeveiligingsschakelaar 400V/3~/50Hz - motorbeveiligingsschakelaar 400-690V/3~/50Hz	MPS-2.5-4.0 A MPS-1.6-2.5 A -	MPS-6.3-10.0 A MPS-4.0-6.3 A -	MPS-10.0-16.0 A MPS-6.3-10.0 A -	- MPS-10.0-16.0 A MPS-6.3-10.0 A
<i>Ventilator aan/uit handmatig (kap van afzuigarm)</i> - starter voor ventilator en werkklamp - thermisch relais 230V/3~/50Hz - thermisch relais 400V/3~/50Hz	SA-24-75 MS-2.3/3.2 MS-1.4/2.0	SA-24-75 MS-7.2/10 MS-4.5/6.3	SA-24-75 - MS-7.2/10	-
<i>Ventilator aan/uit automatisch (inductiesensor)</i> - starter voor ventilator en werkklamp - thermisch relais 230V/3~/50Hz - thermisch relais 400V/3~/50Hz	ES-90-005 MS-2.3/3.2 MS-1.4/2.0	ES-90-005 MS-7.2/10 MS-4.5/6.3	ES-90-005 - MS-7.2/10	-
<i>Ventilator aan/uit automatisch (lichtsensor)</i> - starter voor ventilator en werkklamp - lichtsensor - thermisch relais 230V/3~/50Hz - thermisch relais 400V/3~/50Hz	ES-90-005 LS-12 MS-2.3/3.2 MS-1.4/2.0	ES-90-005 LS-12 MS-7.2/10 MS-4.5/6.3	ES-90-005 LS-12 - MS-7.2/10	-
Verloopstuk van rechthoekig naar rond	TOL-250	TOL-315	TOL-400	TOL-500
Flexibel verbindingstuk voor geluid- en trillingsvrije kanaalaansluiting - inlaatdeel - uitlaatdeel	SC-160 SC-250	SC-200 SC-315	SC-250 SC-400	SC-315 SC-500
Trillingsdempers voor geluids- en trillingsisolatie in gevoelige omgevingen	TEV-AV/35	TEV-AV/35	TEV-AV/79	TEV-AV/79
■ Transportgegevens				
Brutogewicht	41 kg	59,5 kg	94,6 kg	104,5 kg
Afmetingen verpakking	860 x 750 x 630 mm	860 x 750 x 825 mm	1200 x 800 x 1150 mm	1200 x 800 x 1150 mm

VENTILATORCURVEN



A = Statische druk (Pa)
B = Luchtstroom (m³/h)

GELUIDSNIVEAU



Opmerkingen:

- meethoogte vanaf de vloer: 1000 mm
- inlaat en uitblaas aangesloten op leidingwerk

		Geluidsniveau in DB(A)			
		Positie:			
	Frequentie	Motor-toerental	A	B	C
TEV-385	25 Hz	1500 rpm	66	72	64
	30 Hz	1800 rpm	70	70	64
	35 Hz	2100 rpm	70	71	70
	40 Hz	2400 rpm	70	71	69
	45 Hz	2700 rpm	71	71	73
	50 Hz	3000 rpm	74	74	73
TEV-585	25 Hz	1500 rpm	62	63	60
	30 Hz	1800 rpm	67	68	65
	35 Hz	2100 rpm	71	70	69
	40 Hz	2400 rpm	73	74	73
	45 Hz	2700 rpm	76	76	76
	50 Hz	3000 rpm	79	79	79
TEV-765	25 Hz	1500 rpm	67	68	65
	30 Hz	1800 rpm	71	72	70
	35 Hz	2100 rpm	75	75	75
	40 Hz	2400 rpm	77	77	76
	45 Hz	2700 rpm	79	78	79
	50 Hz	3000 rpm	80	81	83
TEV-985	25 Hz	1500 rpm	70	70	69
	30 Hz	1800 rpm	75	77	74
	35 Hz	2100 rpm	77	77	77
	40 Hz	2400 rpm	81	80	80
	45 Hz	2700 rpm	83	84	84
	50 Hz	3000 rpm	86	87	87