

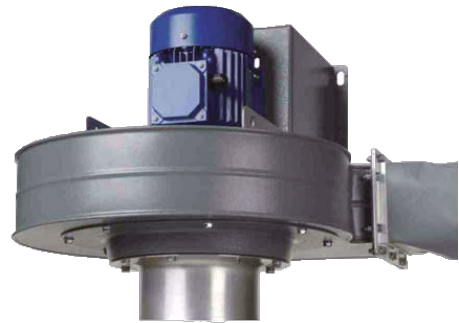
FAN-42

AFZUIGVENTILATOR

De FAN-42 is een afzuigventilator voor wandmontage die afzuiging biedt voor de afzuigarmen T-Flex/CW, Flex en UltraFlex:

- die onderdeel uitmaken van een centraal filtersysteem; of
- die worden aangesloten op een verlengkraan van 2 of 4 meter (met of zonder filtratie).

De FAN-42 kan rechtstreeks aan de wand worden gemonteerd.



TOEPASSINGEN

De FAN-42 is geschikt voor de volgende toepassingen:

- MIG-MAG/GMAW lassen
- TIG lassen
- FCAW lassen
- elektrode/MMAW lassen



De FAN-42 **nooit** gebruiken voor de volgende toepassingen en in de volgende situaties:

- booggutsen
- aluminium lasersnijden
- afzuiging van agressieve rook en gassen (bv. van zuren, alkaline, lithiumbevattende soldeer pasta)
- afzuiging van hete gassen (hoger dan 45°C continue)
- slijpen van aluminium en magnesium
- vlamspuiten
- afzuiging van cement, zaagsel, houtsnippers etc.
- afzuiging van sigaretten, sigaren, tissues of andere brandende deeltjes, voorwerpen of zuren
- alle situaties waarin explosies kunnen voorkomen; explosieve stoffen/gassen



SPECIFICATIES

Afmetingen en eigenschappen

Materiaal	staal
Kleur:	
• behuizing	• grijs
• motor	• blauw
Inlaatdiameter	Ø 200 mm
Uitblaasdiameter	Ø 160 mm
Gewicht (netto)	34 kg

Prestatie

Ventilatortype	radiaal
Vrijblazend luchtdebiet	3000 m ³ /h
Motortoerental:	
• 50Hz	• 2800 rpm
• 60Hz	• 3400 rpm
Geluidsniveau	72 dB(A) volgens ISO 3746

Elektrische gegevens

Opgenomen vermogen	1,5 kW
Beschikbare aansluitspanning	zie bestelinformatie
Max. start/stops per uur	30

Isolatieklasse	F
Beschermingsklasse	IP 55
■ Omgevingscondities	
Bedrijfstemperatuur:	
• minimum	• 5°C
• nominaal	• 20°C
• maximum	• 45°C
Max. relatieve vochtigheid	80%
Buitengebruik toegestaan	nee
Opslagcondities	• 5-45°C • relatieve vochtigheid max. 80%
■ Productcombinaties	
T-Flex/CW	telescopische afzuigarm
Flex-3/4 (+ NEC-2/4)	flexibele afzuigarm (+ verlengkraan)
UltraFlex-3/4 (+ NEC-2/4)	ultraflexibele afzuigarm (+ verlengkraan)
■ Beschikbare opties	
Motorbeveiligingsschakelaar (MPS) voor FAN-42:	
• 230V/3~/50Hz	• MPS 4.0-6.3A
• 400V/3~/50Hz	• MPS 2.5-4.0A
• 208-230V/460V/3~/60Hz	• MPS 2.5-4.0A
Thermisch relais (NTR) voor FAN-42:	
	CB / CB-WCS +
• 230V/3~/50Hz	• NTR 4.2-5.7A
• 400V/3~/50Hz	• NTR 2.3-3.1A
• 208-230V/460V/3~/60Hz	• NTR 2.3-3.1A
■ Leveringsomvang	
Ventilator incl. inlaat- en uitlaatflens - Flexibele slang 1,5 m Ø 200 mm - Aansluitflens Ø 160-200 mm - Manchet (2) - Slangklem (2) - Bevestigingsmateriaal	
■ Bestelinformatie	
FAN-42/RD:	Artikelnummer:
• 230V/3~/50Hz (235)	• 7906010050
• 400V/3~/50Hz (435)	• 7906010010
• 208-230V/460V/3~/60Hz (default: 460V)	• 7905220820

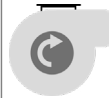
FAN-42/LG:	Artikelnummer:
<ul style="list-style-type: none"> • 230V/3~/50Hz • 400V/3~/50Hz 	<ul style="list-style-type: none"> • 7906020050 • 7906020010
Aantal/verpakking	1
■ Transportgegevens	
Brutogewicht	37 kg
Afmetingen verpakking	800 x 1200 x 650 mm
Max. aantal/pallet	2
Douanetariefcode	8414.5940.90
Land van oorsprong	Nederland

KEURMERKEN/CERTIFICATEN



Richtlijn 2011/65/EC (RoHS)
geldig vanaf 8 juni 2011

DRAAIRICHTING

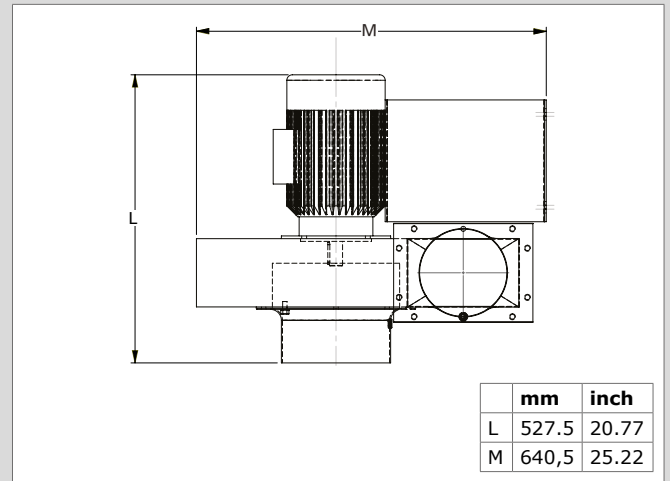
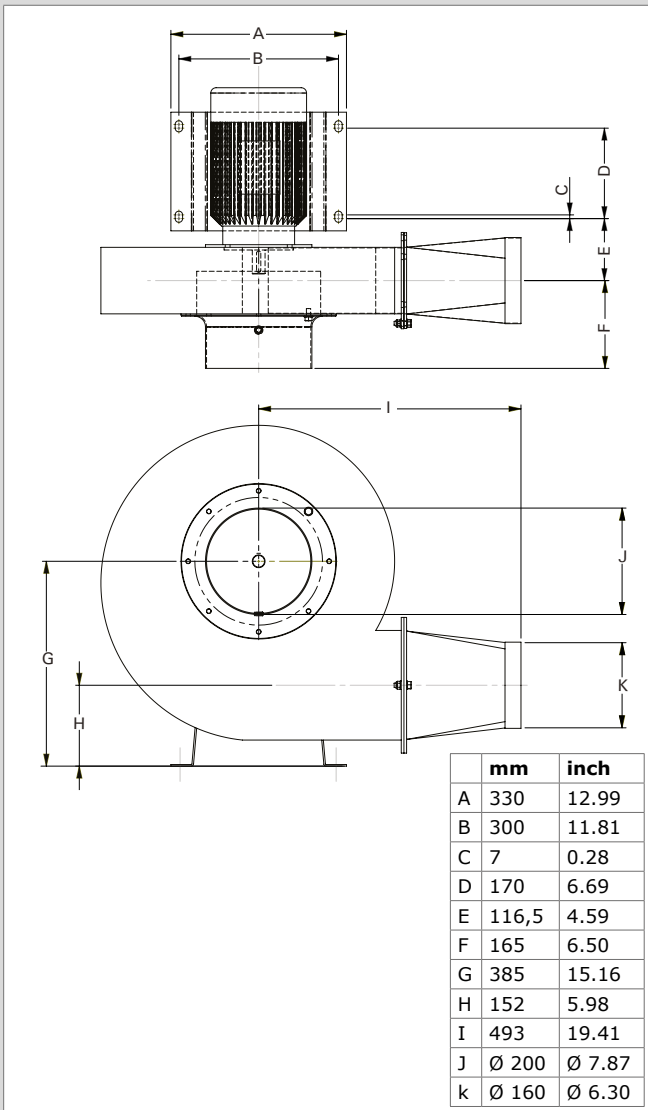


RD
met de klok mee; uitblaas
rechts

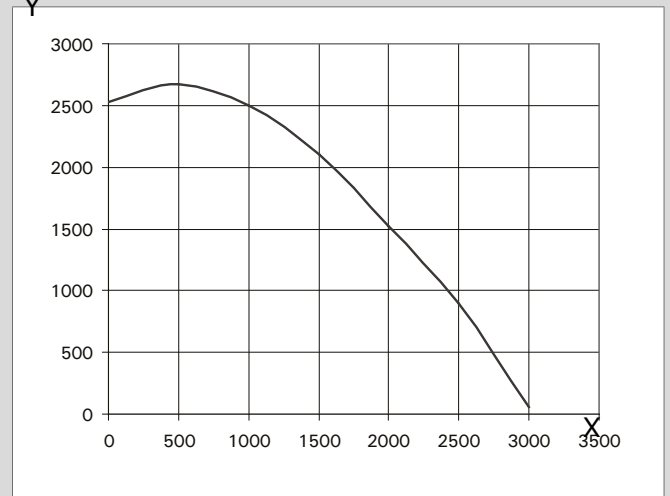


LG
tegen de wijzers van de klok
in; uitblaas links

AFMETINGEN



VENTILATORCURVE



X = Luchtstroom (m³/h)

Y = Statische druk (Pa)

Type	FAN-42
Artikelnummer	zie bestelinformatie
Productgroep	afzuigventilators
Versie	120421/D

Kijk voor de laatste versie op www.plymovent.com.