

## SPARKSHIELD (metrisch)


### CYCLOON VONKENVANGER

De SparkShield biedt uiterst effectieve verwijdering van vonken en sigarettenpeuken. Daarnaast is het een uiterst effectieve voorafscheider die de stofbelasting in het aangesloten filtersysteem verlaagt.

De SparkShield moet worden gemonteerd in horizontale positie. De deelbare behuizing maakt het mogelijk dat onderhoud kan worden uitgevoerd zonder dat leidingen hoeven te worden gedemonteerd.

De SparkShield wordt geleverd met een stofton van 13 en 25 liter. De afstand tussen de vonkenvanger en stofton kan worden vergroot met een leiding van Ø 200 mm.

### TOEPASSINGEN

De SparkShield maakt deel uit van Plymovents *SHIELD fire safety solutions* en wordt aanbevolen voor toepassingen met een hoog brandrisico, zoals: 

- robotlassen van gestanste producten
- robot- en automatisch lassen van met olie behandeld metaal
- handlassen van met olie behandeld metaal
- snijtafels
- (las)scholen en andere ruimtes met het risico van sigarettenpeuken

### SPECIFICATIES

#### Afmetingen en eigenschappen

Materiaal:	<ul style="list-style-type: none"> <li>• inlaatdeel + uitlaatdeel</li> <li>• SparkTwist</li> <li>• stofton</li> <li>• slang</li> </ul>	<ul style="list-style-type: none"> <li>• gepoedercoat staal</li> <li>• gegalvaniseerd staal</li> <li>• blik</li> <li>• glasvezel/kevlar/metaal</li> </ul>
------------	--	---

Kleur:	<ul style="list-style-type: none"> <li>• inlaatdeel</li> <li>• uitlaatdeel</li> <li>• stofton</li> <li>• slang</li> </ul>	<ul style="list-style-type: none"> <li>• grijs RAL 7011</li> <li>• grijs RAL 7035</li> <li>• naturel</li> <li>• grijs/zwart</li> </ul>
--------	---	--

#### Productcombinaties

Zie het applicatieblad over Plymovents *SHIELD fire safety solutions* voor de aanbevolen productcombinaties

Als aparte vonkenvanger in de aanzuigleiding van centrale filtersystemen

#### Leveringsomvang

Vonkenvanger, bestaande uit inlaatdeel met SparkTwist en uitlaatdeel, verbonden met een klemband - Stofton 13 liter + 25 liter - Stoftondeksel incl. aansluitflens + slang - Aansluitmateriaal voor het leidingwerk

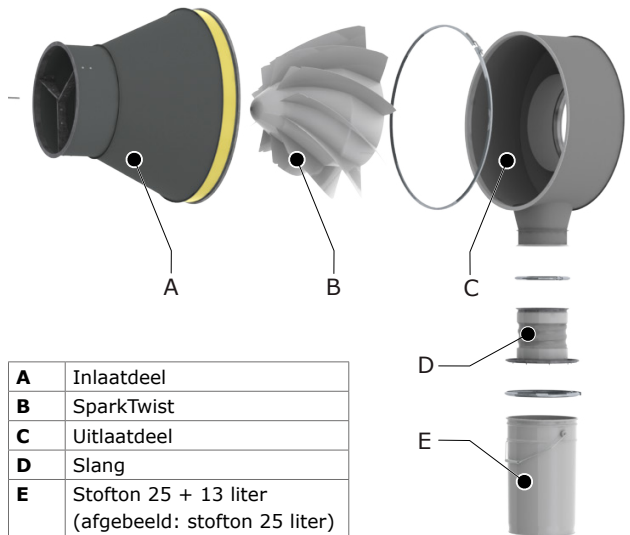
#### Logistieke gegevens

Douanetariefcode	84213925
Land van oorsprong	Nederland

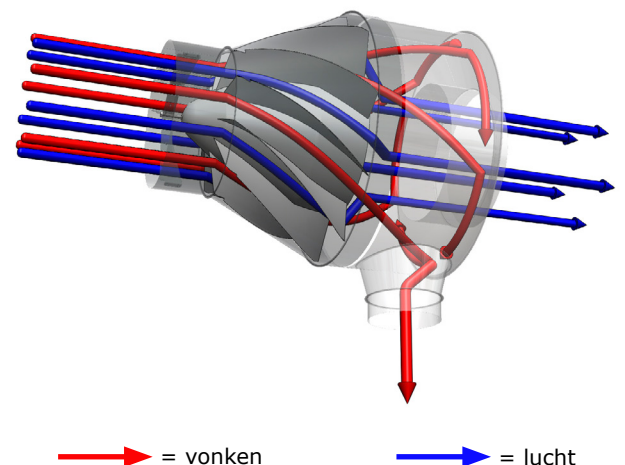
Voor meer gedetailleerde specificaties: zie de tabel op pagina 2



### HOOFDCOMPONENTEN

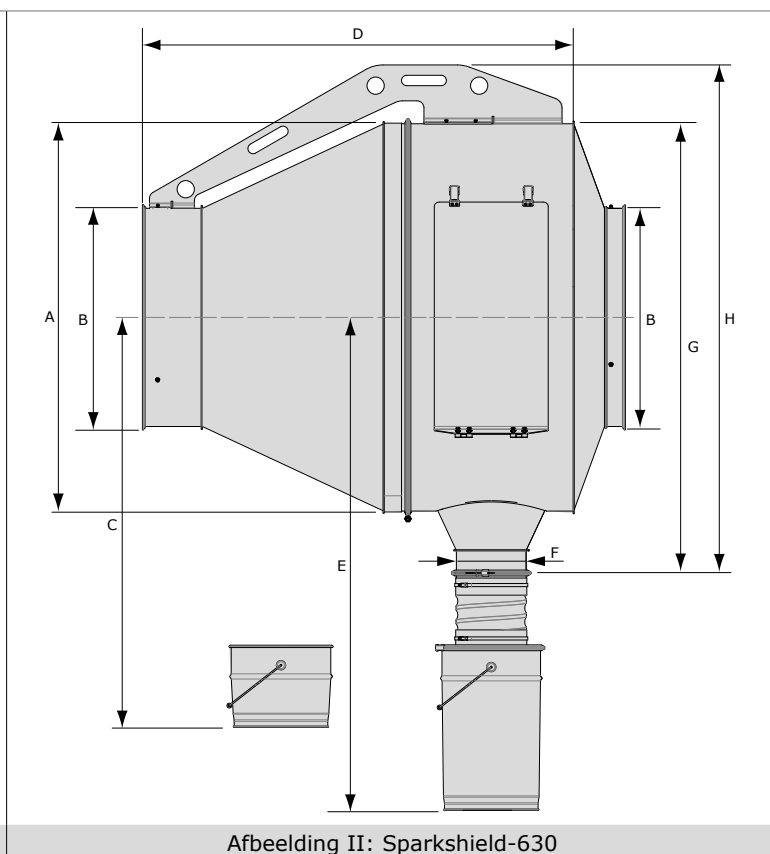
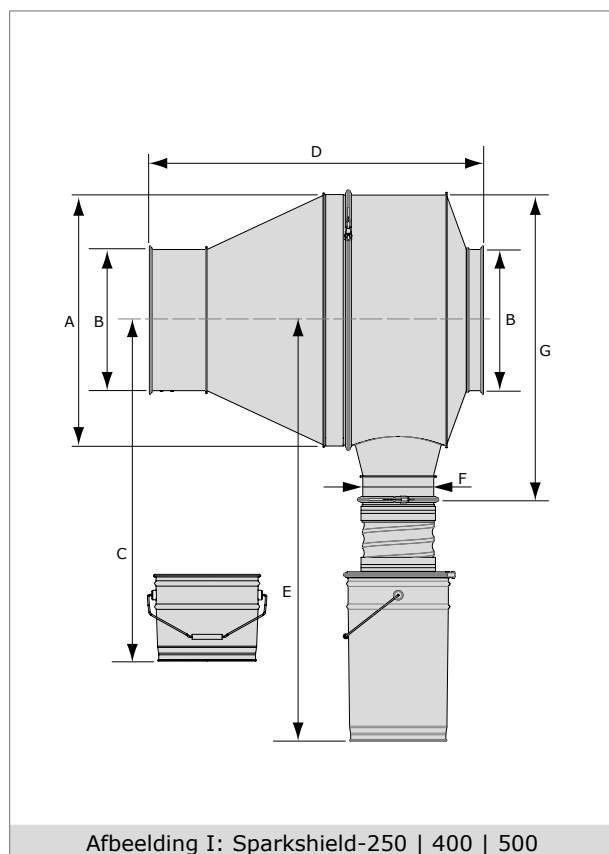


### VONKENAFSCHEIDING

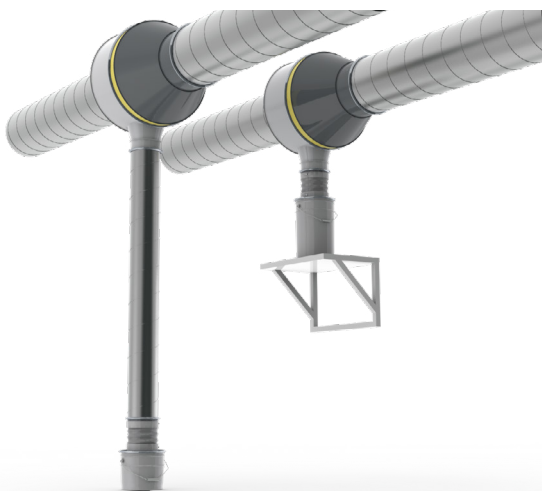


**Tabel:**  
specificaties per type

	SparkShield-250	SparkShield-400	SparkShield-500	SparkShield-630
	Zie afbeelding I			Zie afbeelding II
<b>■ Afmetingen en eigenschappen</b>				
A	Ø 500 mm	Ø 710 mm	Ø 900 mm	Ø 1125 mm
B	Ø 250 mm	Ø 400 mm	Ø 500 mm	Ø 630 mm
C	min. 825 mm	min. 970 mm	min. 1095 mm	min. 1200 mm
D	433 mm	558 mm	654 mm	770 mm
E	min. 1050 mm	min. 1200 mm	min. 1325 mm	min. 1420 mm
F	Ø 200 mm	Ø 200 mm	Ø 200 mm	Ø 200 mm
G	345 mm	385 mm	505 mm	630 mm
H	616 mm	866 mm	1086 mm	1300 mm
I	n.v.t.	n.v.t.	n.v.t.	1590 mm
Inspectie- en servicelukkig (2)	n.v.t.	n.v.t.	n.v.t.	330 x 675 mm
Gewicht (netto)				
• totaal	• 29 kg	• 50 kg	• 56 kg	• 112 kg
• alleen vonkenvanger	• 25 kg	• 46 kg	• 52 kg	• 118 kg
Geschikt voor leidingdiameter	Ø 250 mm	Ø 400 mm	Ø 500 mm	Ø 630 mm
<b>■ Opties en accessoires</b>				
Inspectielukkig voor:				
• verticale leiding	• IH-200/8	• IH-200/8	• IH-200/8	• IH-200/8
• horizontale leiding	• IH-250/10 (2x)	• IH-400/16 (2x)	• IH-500/20 (2x)	• IH-630/24 (2x)
Afsluitklep voor verticale leiding	MD-200	MD-200	MD-200	MD-200
Industrieel reinigingsmiddel	EFC	EFC	EFC	EFC
<b>■ Bestelinformatie</b>				
Artikelnummer	9760001010	9760001020	9760001030	0000111948
<b>■ Logistieke gegevens</b>				
Brutogewicht				
• excl. pallet	• 31 kg	• 53 kg	• 62 kg	• 150 kg
• incl. pallet	• 40 kg	• 66 kg	• 87 kg	• 168 kg
Afmetingen verpakking	80 x 60 x 80 cm	120 x 80 x 100 cm	120 x 100 x 120 cm	

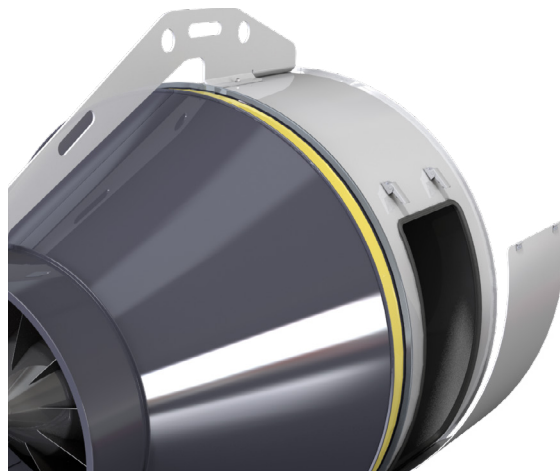


**INSTALLATIEMOGELIJKHEDEN**



**SparkShield-630:**

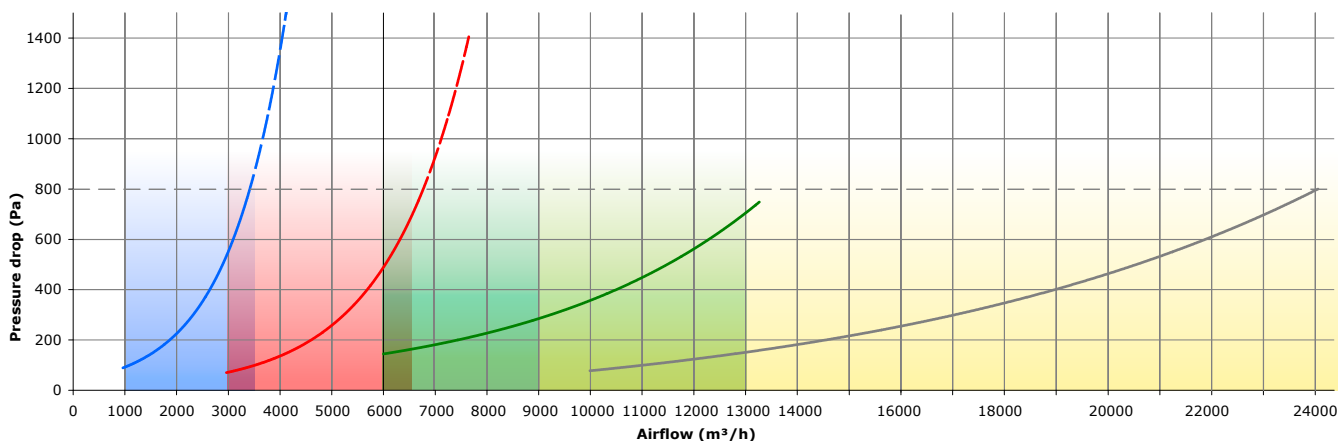
**twee geïntegreerde inspectie- & serviceluiken**



**DRUKVAL & WERKBEREIK**

Pressure drop = Drukval  
Airflow = Luchtstroom

	SparkShield			
	250	400	500	630
Drukval				
Werkbereik (max. 800 Pa)				



**PATENT**

United States Patent and Trademark Office (2017)

*De installatie van producten die niet zijn inbegrepen in het aanvankelijke ontwerp van het afzuigstelsel, kan tot gevolg hebben dat in het algehele systeemontwerp extra statische druk ontstaat. Hierdoor kan de luchtstroom bij het afzuigpunt minder worden.*

Type  
Artikelnummer  
Productgroep  
Versie

**SparkShield (metrisch)**  
zie bestelinformatie  
SHIELD fire safety solutions  
280521/G

Kijk voor de laatste versie op [www.plymovent.com](http://www.plymovent.com)