

DUALGO

STATIONAIRE FILTERUNIT MET TWEE SLANGARMEN

De DualGo is een stationaire filterunit met ingebouwde ventilator en twee slangarmen (EconomyArm). Het filterpakket is disposable.

De DualGo is ontworpen voor incidentele tot regelmatige laswerkzaamheden (ca. 1 spoel massieve draad of 7,5 kg elektrodes per werkplek per maand) en voor TIG-lassen.



TOEPASSINGEN

De DualGo is geschikt voor de volgende toepassingen:

- MIG-MAG/GMAW lassen
- TIG lassen
- FCAW lassen
- elektrode/MMAW lassen
- slijpen
- polijsten
- afwerken



SPECIFICATIES

Afmetingen en eigenschappen

| | |
|------------------------------|--|
| Materiaal (behuizing): | elektrolytisch verzinkt staal (volgens DIN EN 10152) |
| • staalsoort | • DC01+ZE |
| • werkstofnr. | • 1.0330 |
| Kleur | geel RAL 1004 grijs RAL 7011 |
| Gewicht (netto), excl. armen | 125 kg |
| Voedingskabel | niet inbegrepen |

Afzuigarmen

| | |
|-----------------|-----------------|
| Type | EconomyArm (EA) |
| Materiaal | slangarm |
| Diameter | Ø 160 mm |
| Kapopening | Ø 300 mm |
| Lengte per arm: | |
| • EA-2 | • 2 m |
| • EA-3 | • 3 m |
| • EA-4 | • 4 m |
| Gewicht: | |
| • EA-2 | • 11 kg |
| • EA-3 | • 13 kg |
| • EA-4 | • 15 kg |

Filters

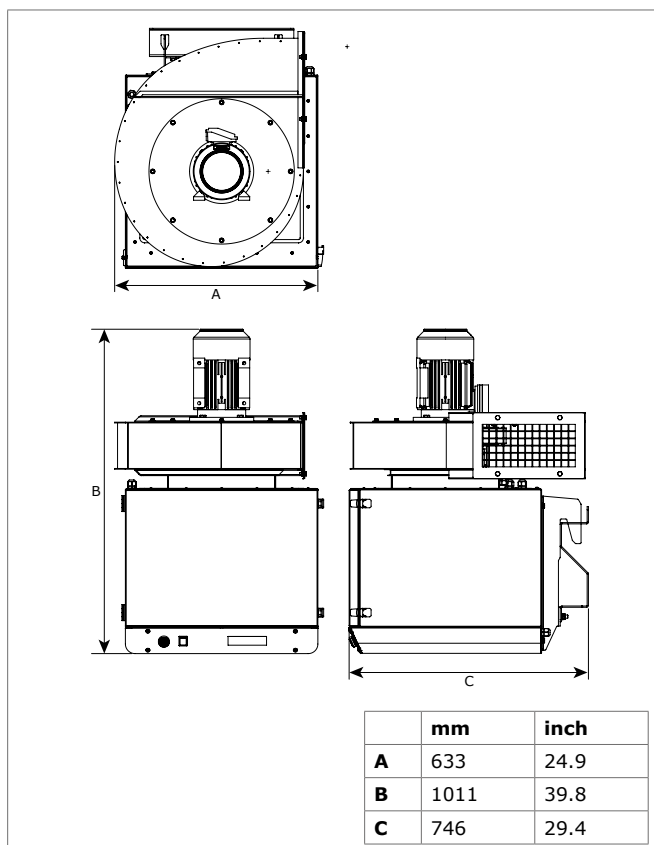
| | |
|----------------------|---------------------------------|
| Voorfiltercassette: | |
| • materiaal | • polyester |
| • filteroppervlakte | • 1 m ² |
| • filterklasse | • G4 volgens EN 779 |
| • wasbaar | • nee |
| HEPA filtercassette: | |
| • materiaal | • glasvezel |
| • filteroppervlakte | • 26 m ² |
| • filterklasse | • HEPA E12 volgens EN 1822:2009 |
| • wasbaar | • nee |

| | |
|--|---|
| Lasrookklasse | |
| W3 | volgens ISO 15012-1:2013 |
| Prestatie | |
| Type ventilator | radiaal |
| Afzuigcapaciteit (incl. arm) | max. 1700 m ³ /h |
| Ventilatorsnelheid | 2800 rpm |
| Geluidsniveau (volgens ISO 3746) | • 79 dB(A) |
| • met geluiddemper SAS-315 | • 70 dB(A) |
| Elektrische gegevens | |
| Opgenomen vermogen | 2,2 kW |
| Beschikbare aansluitspanningen | • 400V/3ph/50Hz (435) • 208-230/460V/3ph/60Hz (536) • 575V/3ph/60Hz (636) |
| Bouwworm motor | NEMA |
| Efficiencyklasse | IE3 / premium |
| Omgevings- en procescondities | |
| Procestemperatuur: | |
| • min. | • 5°C |
| • nom. | • 20°C |
| • max. | • 70°C |
| Max. relatieve vochtigheid | 90% |
| Geschikt voor buitengebruik | nee |
| Opslagcondities | • 5-45°C • rel. vochtigheid max. 80% |
| Leveringsomvang | |
| Stationaire filterunit, incl. ventilator en wandbeugel – Afzuigarm (voorgemonteerd; excl. slang) (2) – Slang (2) – Schlangklem (4) – Draaiflens (2) – Draaischarnier, incl. manchet (2) – Kap (2) – Kraag kap met beschermgaaas (2) – Montagemateriaal – Bedieningselement | |

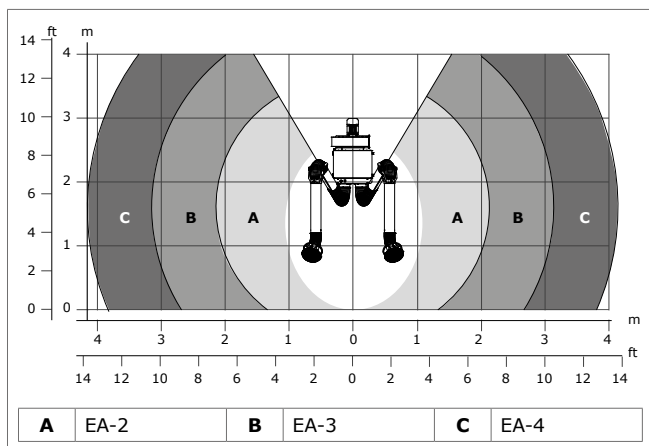
| Type | DualGo/2+2m | DualGo/3+3m | DualGo/4+4m |
|--------------------------------------|---|--|--|
| ■ Bestelinformatie | | | |
| Aansluitspanning | Artikelnr. | Artikelnr. | Artikelnr. |
| 400V/3ph/50Hz | 0000111462 | 0000111482 | 0000111494 |
| 208-230/460V/3ph/60Hz | 0000111463 | 0000111483 | 0000111495 |
| 575V/3ph/60Hz | 0000111464 | 0000111484 | 0000111496 |
| Aantal/verpakking | 1 | 1 | 1 |
| ■ Logistieke gegevens | | | |
| Brutogewicht (incl. pallet) | 156 kg (344 lbs.) | 169 kg (373 lbs.) | 173 kg (381 lbs.) |
| Verpakkingsafmetingen (incl. pallet) | 80 x 120 x 135 cm (31.5 x 47.2 x 53.1 in.) | 100 x 120 x 175 cm (39.8 x 47.2 x 68.9 in.) | 100 x 120 x 225 cm (39.8 x 47.2 x 88.6 in.) |
| Max. aantal/pallet | 1 | 1 | 1 |
| Douanetariefcode | 84213925 | 84213925 | 84213925 |

| Type | DualGo/2+3m | DualGo/2+4m | DualGo/3+4m |
|--------------------------------------|--|--|--|
| ■ Bestelinformatie | | | |
| Aansluitspanning | Artikelnr. | Artikelnr. | Artikelnr. |
| 400V/3ph/50Hz | 0000111500 | 0000111506 | 0000111512 |
| 208-230/460V/3ph/60Hz | 0000111501 | 0000111507 | 0000111513 |
| 575V/3ph/60Hz | 0000111502 | 0000111508 | 0000111514 |
| Aantal/verpakking | 1 | 1 | 1 |
| ■ Logistieke gegevens | | | |
| Brutogewicht (incl. pallet) | 166 kg (366 lbs.) | 168 kg (371 lbs.) | 171 kg (377 lbs.) |
| Verpakkingsafmetingen (incl. pallet) | 100 x 120 x 175 cm (39.8 x 47.2 x 68.9 in.) | 100 x 120 x 225 cm (39.8 x 47.2 x 88.6 in.) | 100 x 120 x 225 cm (39.8 x 47.2 x 88.6 in.) |
| Max. aantal/pallet | 1 | 1 | 1 |
| Douanetariefcode | 84213925 | 84213925 | 84213925 |

AFMETINGEN



WERKBEREIK



KENMERKEN



Compact design



Apart bedieningselement

Service-indicator (zoemer)

KEURMERKEN/CERTIFICATEN

| | |
|--|---|
| | |
| | Richtlijn 2011/65/EC (RoHS) geldig vanaf 8 juni 2011 |

Beperkingen

Gebruik het product **niet** voor de volgende toepassingen en in de volgende situaties: polijsten in combinatie met slijpen, lassen of andere toepassingen die vonken veroorzaken (vezels van polijst- of slijpschijven zijn zeer brandbaar en vormen een hoog risico op filterbrand bij blootstelling aan vonken) | aluminium lasersnijden | olienevel | lasrook met zware olienevel | booggutsen | afzuiging van agressieve rook en gassen (bv. van zuren, alkaline, lithiumbevattende soldeer pasta) | afzuiging van hete gassen (hoger dan 70°C continue) | slijpen van aluminium en magnesium | vlamsputten | afzuiging van cement, zaagsel, houtsnippers etc. | afzuiging van sigaretten, sigaren, tissues of andere brandende deeltjes, voorwerpen of zuren | alle situaties waarin explosies kunnen voorkomen; explosieve stoffen/gassen

| | |
|------------------|-----------------------------|
| Producttype | DualGo |
| Artikelnr. | <i>zie Bestelinformatie</i> |
| Productcategorie | stationaire filterunits |
| Versie | 280917/B |

Kijk voor de laatste versie op www.plymovent.com