

DUALGO^{plus}

STATIONAIRE FILTERUNIT MET TWEE METALEN ARMEN

De DualGo^{plus} is een stationaire filterunit met ingebouwde ventilator en twee metalen armen (KUA). Het filterpakket is disposable.

De DualGo^{plus} is ontworpen voor incidentele tot regelmatige laswerkzaamheden (ca. 1 spoel massieve draad of 7,5 kg elektrodes per werkplek per maand) en voor TIG-lassen.



TOEPASSINGEN

De DualGo^{plus} is geschikt voor de volgende toepassingen:

- MIG-MAG/GMAW lassen
- TIG lassen
- FCAW lassen
- elektrode/MMAW lassen
- slijpen
- polijsten
- afwerken



SPECIFICATIES

Afmetingen en eigenschappen

Materiaal (behuizing):	elektrolytisch verzinkt staal (volgens DIN EN 10152)
• staalsoort	• DC01+ZE
• werkstofnr.	• 1.0330
Kleur	geel RAL 1004 grijs RAL 7011
Gewicht (netto), excl. armen	126,5 kg
Voedingskabel	niet inbegrepen

Afzuigarmen

Type	KUA
Materiaal	metaal
Diameter	Ø 160 mm
Kapopening	Ø 300 mm
Lengte per arm:	
• KUA-2	• 2 m
• KUA-3	• 3 m
• KUA-4	• 4 m
Gewicht:	
• KUA-2	• 12 kg
• KUA-3	• 15.5 kg
• KUA-4	• 18 kg

Filters

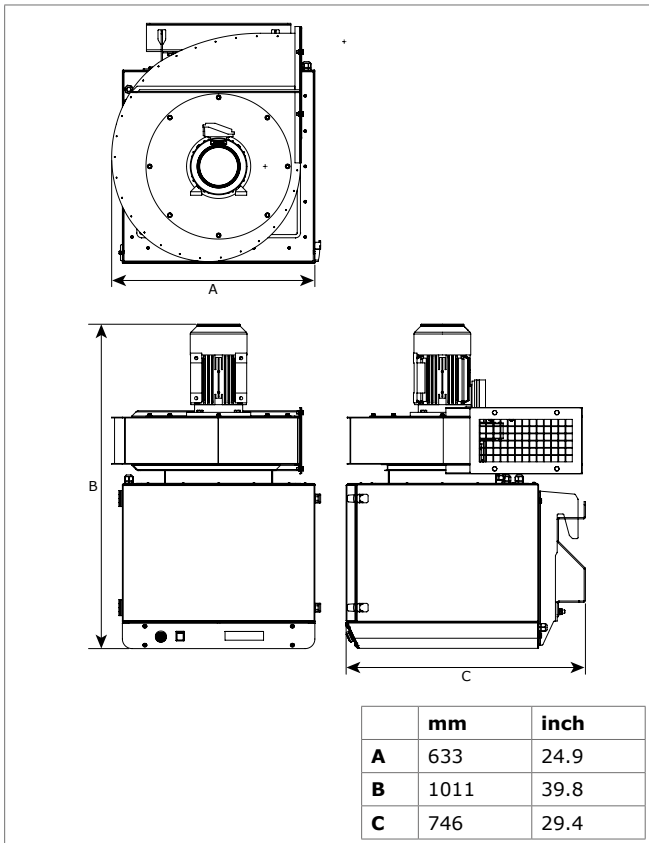
Voorfiltercassette:	
• materiaal	• polyester
• filteroppervlakte	• 1 m ²
• filterklasse	• G4 volgens EN 779
• wasbaar	• nee
HEPA filtercassette:	
• materiaal	• glasvezel
• filteroppervlakte	• 26 m ²
• filterklasse	• HEPA E12 volgens EN 1822:2009
• wasbaar	• nee

Lasrookklasse	
W3	volgens ISO 15012-1:2013
Prestatie	
Type ventilator	radiaal
Afzuigcapaciteit (incl. arm)	max. 1700 m ³ /h
Ventilatorsnelheid	2800 rpm
Geluidsniveau (volgens ISO 3746)	• 79 dB(A)
• met geluiddemper SAS-315	• 70 dB(A)
Elektrische gegevens	
Opgenomen vermogen	2,2 kW
Beschikbare aansluitspanningen	• 400V/3ph/50Hz (435) • 208-230/460V/3ph/60Hz (536) • 575V/3ph/60Hz (636)
Bouwworm motor	NEMA
Efficiencyklasse	IE3 / premium
Omgevings- en procescondities	
Procestemperatuur:	
• min.	• 5°C
• nom.	• 20°C
• max.	• 70°C
Max. relatieve vochtigheid	90%
Geschikt voor buitengebruik	nee
Opslagcondities	• 5-45°C • rel. vochtigheid max. 80%
Leveringsomvang	
Stationaire filterunit, incl. ventilator en wandbeugel – Afzuigarm (voorgemonteerd) (2) – Draaiflens (2) – Draaischarnier, incl. manchet (2) – Kap (2) – Kraag kap met beschermgaas (2) – Montagemateriaal – Bedieningselement	

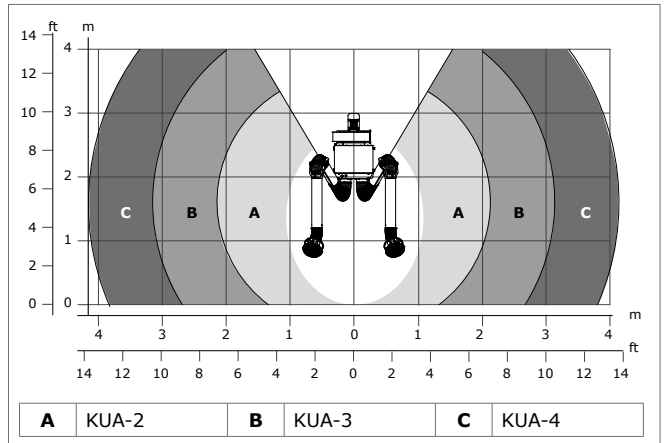
Type	DualGo ^{plus} /2+2m	DualGo ^{plus} /3+3m	DualGo ^{plus} /4+4m
■ Bestelinformatie			
Aansluitspanning	Artikelnr.	Artikelnr.	Artikelnr.
400V/3ph/50Hz	0000111465	0000111485	0000111497
208-230/460V/3ph/60Hz	0000111466	0000111486	0000111498
575V/3ph/60Hz	0000111467	0000111487	0000111499
Aantal/verpakking	1	1	1
■ Logistieke gegevens			
Brutogewicht (incl. pallet)	169 kg (373 lbs.)	182 kg (401 lbs.)	184 kg (406 lbs.)
Verpakkingsafmetingen (incl. pallet)	80 x 120 x 135 cm (31.5 x 47.2 x 53.1 in.)	100 x 120 x 175 cm (39.8 x 47.2 x 68.9 in.)	100 x 120 x 225 cm (39.8 x 47.2 x 88.6 in.)
Max. aantal/pallet	1	1	1
Douanetariefcode	84213925	84213925	84213925

Type	DualGo ^{plus} /2+3m	DualGo ^{plus} /2+4m	DualGo ^{plus} /3+4m
■ Bestelinformatie			
Aansluitspanning	Artikelnr.	Artikelnr.	Artikelnr.
400V/3ph/50Hz	0000111503	0000111509	0000111515
208-230/460V/3ph/60Hz	0000111504	0000111510	0000111516
575V/3ph/60Hz	0000111505	0000111511	0000111517
Aantal/verpakking	1	1	1
■ Logistieke gegevens			
Brutogewicht (incl. pallet)	178 kg (392 lbs.)	181 kg (399 lbs.)	183 kg (403 lbs.)
Verpakkingsafmetingen (incl. pallet)	100 x 120 x 175 cm (39.8 x 47.2 x 68.9 in.)	100 x 120 x 225 cm (39.8 x 47.2 x 88.6 in.)	100 x 120 x 225 cm (39.8 x 47.2 x 88.6 in.)
Max. aantal/pallet	1	1	1
Douanetariefcode	84213925	84213925	84213925

AFMETINGEN



WERKBEREIK



KENMERKEN



Compact design



Apart bedieningselement

Service-indicator (zoemer)

KEURMERKEN/CERTIFICATEN

	Richtlijn 2011/65/EC (RoHS) geldig vanaf 8 juni 2011

Beperkingen

Gebruik het product **niet** voor de volgende toepassingen en in de volgende situaties: polijsten in combinatie met slijpen, lassen of andere toepassingen die vonken veroorzaken (vezels van polijst- of slijpschijven zijn zeer brandbaar en vormen een hoog risico op filterbrand bij blootstelling aan vonken) | aluminium lasersnijden | olienevel | lasrook met zware olienevel | booggutsen | afzuiging van agressieve rook en gassen (bv. van zuren, alkaline, lithiumbevattende soldeerpaste) | afzuiging van hete gassen (hoger dan 70°C continue) | slijpen van aluminium en magnesium | vlamsputten | afzuiging van cement, zaagsel, houtsnippers etc. | afzuiging van sigaretten, sigaren, tissues of andere brandende deeltjes, voorwerpen of zuren | alle situaties waarin explosies kunnen voorkomen; explosieve stoffen/gassen

Producttype	DualGo^{plus}
Artikelnr.	zie <i>Bestelinformatie</i>
Productcategorie	stationaire filterunits
Versie	280917/B

Kijk voor de laatste versie op www.plymovent.com