

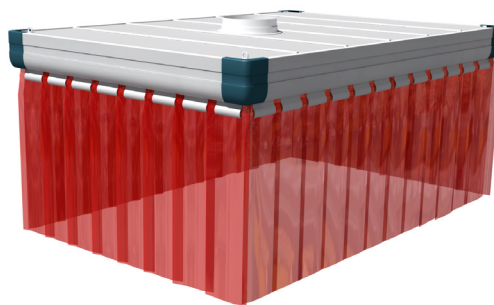
FLEXHOOD

MODULAIRE AFZUIGKAP

De modulaire afzuigkap is opgebouwd uit verschillende componenten. Hij kan worden gebruikt voor diverse industriële processen, zoals (robot)lassen, slijpen, snijden en gutsen.

De afzuigkap wordt over het werkgebied geplaatst en wordt aangesloten op een extern afzuig-/filtersysteem. De onderste dakpanelen werken als een deflectorplaat, waardoor de luchtstroom naar de randen van de kap wordt geleid. De afgezogen lucht verlaat de kap aan de bovenzijde door een of twee aansluitflenzen.

Met behulp van de geïntegreerde ophangogen kan de kap aan het plafond worden gemonteerd.



Afbeelding: FlexHood met laslamellen

SPECIFICATIES

■ Afmetingen en eigenschappen	
Afmetingen kap	van 1 x 1,5 m tot 5,5 x 5,5 m in stappen van 0,5 m; zie bijlagen
FlexHood:	<ul style="list-style-type: none"> • één compartiment • twee compartimenten • drie compartimenten
Materiaal	zie de productinformatiebladen van de losse componenten
Kleur	zie de productinformatiebladen van de losse componenten
Gewicht (netto)	zij bijlagen
■ Prestatie	
Aanbevolen afzuigcapaciteit *)	500-800 m ³ /h per vierkante meter kap
Aanbevolen luchtsnelheid in aangesloten kanaal	10-12 m/s
Drukverlies over de kap	zie Tabel 1 op pag. 2
Geluidsniveau	zie Tabel 1 op pag. 2
■ Beschikbare opties	
Laslamellen*) (aanbevolen optie)	<ul style="list-style-type: none"> • donkergroen; ondoorzichtig • oranje-rood; semi-transparant • geel-oranje; transparant • kleurloos; transparant
<i>Ophangbeugels voor het monteren van de laslamellen aan de kap worden met de FlexHood meegeleverd.</i>	
Staander 2/2,5/3/3,5 m	max. 4 staanders per kap
Hoekversteving (set)	vereist voor afzuigkappen met twee en drie compartimenten voorzien van staanders
Vloermontageplaten (set)	4 vloermontageplaten
Lichtbak	
Maatwerk; inkorten van de:	<ul style="list-style-type: none"> • lengte • breedte • hoogte (staanders)
■ Leveringsomvang	
Zie bijlagen op pag. 4 t/m 16	

■ Montage

Montagemogelijkheden:

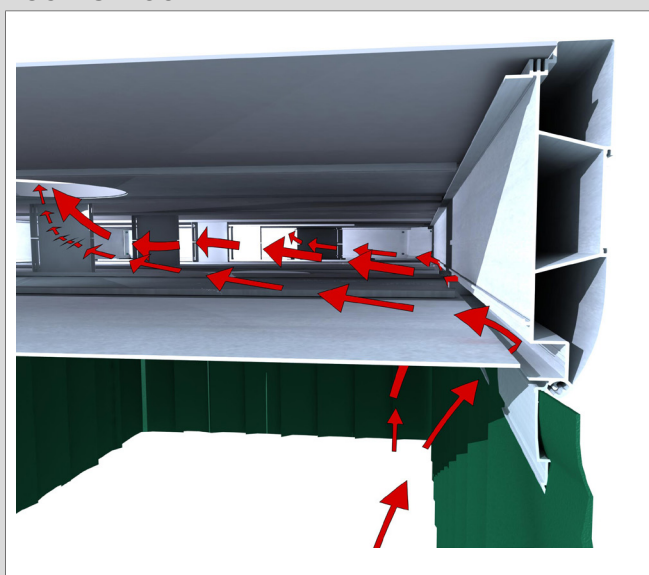
- kettingen
- staanders + vloermontageplaten
- combinatie van beide
- schakels min. 8 mm (lokaal aan te schaffen)
- optioneel verkrijgbaar
- bv. 2 kettingen + 2 staanders

■ Bestelinformatie

Artikelnummers zie pag. 3

*) Afzuigcapaciteiten van meer dan 800 m³/h zijn nauwelijks effectief om de negatieve invloed van tocht te bestrijden. In elk geval wordt ten zeerste aanbevolen gebruik te maken van laslamellen met een minimale lengte van 60 cm. Hoe langer hoe beter, maar ten minste lang genoeg om te voorkomen dat rook uit de kap ontsnapt.

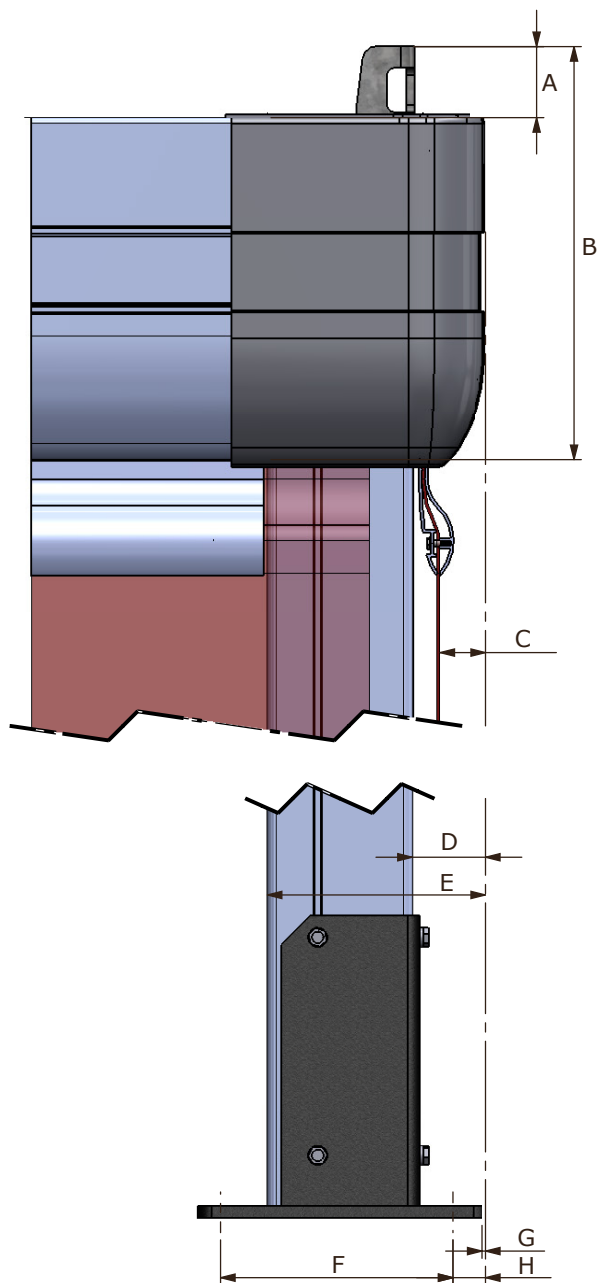
LUCHTSTROOM



Tabel 1: Geluidsniveau en drukval

m ³ /h/m ²	Geluidsniveau kap		Drukval
	Buitenkant	Binnenkant	
500	63 dB(A)	68 dB(A)	150 Pa
550	64 dB(A)	69 dB(A)	150 Pa
600	65 dB(A)	70 dB(A)	160 Pa
650	66 dB(A)	71 dB(A)	165 Pa
700	68 dB(A)	73 dB(A)	180 Pa
750	71 dB(A)	75 dB(A)	230 Pa
800	73 dB(A)	77 dB(A)	280 Pa

AFMETINGEN



	mm	inch
A	49	1.9
B	284	11.2
C	31	1.2
D	50	2.0
E	150	5.9
F	160	6.3
G	2	0.08
H	22	0.9

Type **FlexHood**
 Artikelnummer *zie pag. 3*
 Productgroep Modulaire afzuigkap
 Versie 311019/C

Kijk voor de laatste versie op www.plymovent.com

ARTIKELNUMMERS

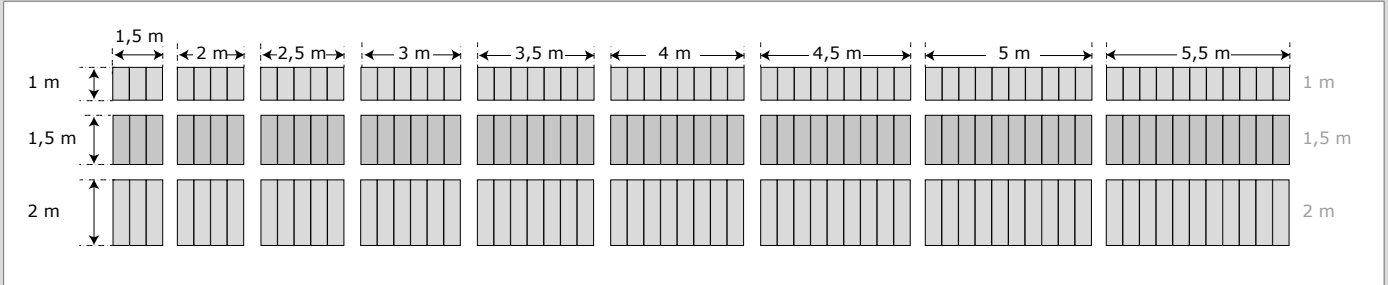
Modulaire afzuigkappen, incl. aansluitflens/-flenzen en ophangbeugels voor laslamellen

Afmetingen	Artikelnummer	Afmetingen	Artikelnummer
Afzuigkappen met ÉÉN compartiment			
1 x 1,5 m	9751001600	1,5 x 4 m	9751101650
1 x 2 m	9751001610	1,5 x 4,5 m	9751101660
1 x 2,5 m	9751001620	1,5 x 5 m	9751101670
1 x 3 m	9751001630	1,5 x 5,5 m	9751101680
1 x 3,5 m	9751001640	2 x 1,5 m	9751201600
1 x 4 m	9751001650	2 x 2 m	9751201610
1 x 4,5 m	9751001660	2 x 2,5 m	9751201620
1 x 5 m	9751001670	2 x 3 m	9751201630
1 x 5,5 m	9751001680	2 x 3,5 m	9751201640
1,5 x 1,5 m	9751101600	2 x 4 m	9751201650
1,5 x 2 m	9751101610	2 x 4,5 m	9751201660
1,5 x 2,5 m	9751101620	2 x 5 m	9751201670
1,5 x 3 m	9751101630	2 x 5,5 m	9751201680
1,5 x 3,5 m	9751101640		

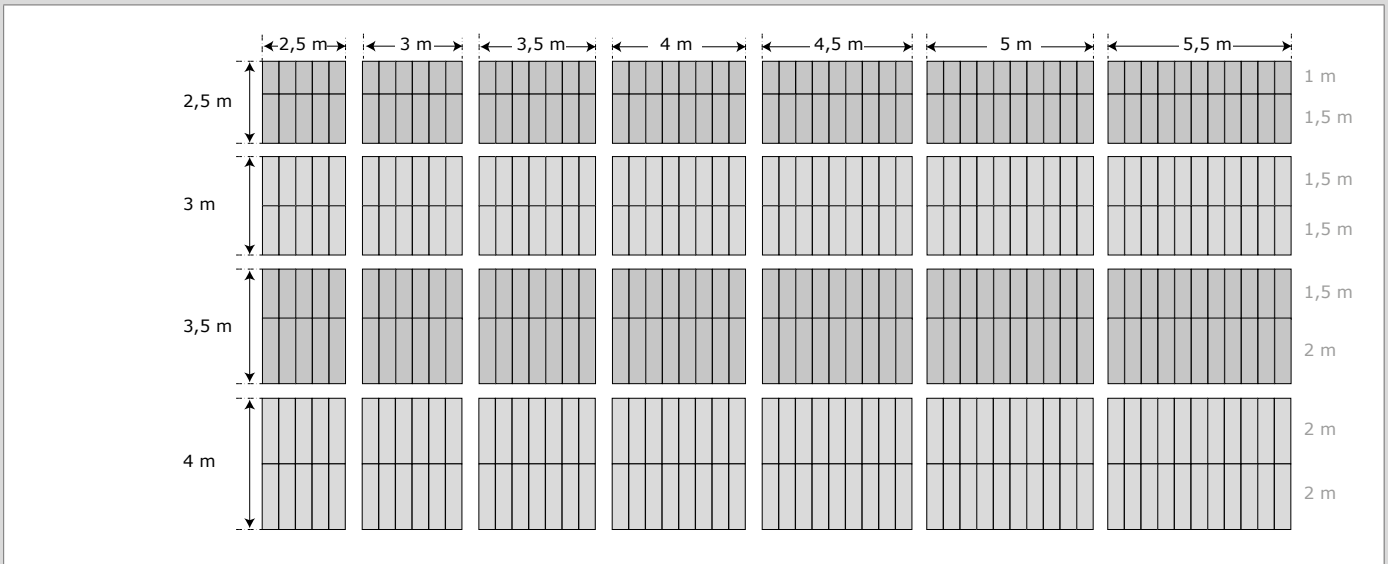
Afzuigkappen met TWEE compartimenten			
2,5 x 2,5 m	9751301620	3,5 x 2,5 m	9751501620
2,5 x 3 m	9751301630	3,5 x 3 m	9751501630
2,5 x 3,5 m	9751301640	3,5 x 3,5 m	9751501640
2,5 x 4 m	9751301650	3,5 x 4 m	9751501650
2,5 x 4,5 m	9751301660	3,5 x 4,5 m	9751501660
2,5 x 5 m	9751301670	3,5 x 5 m	9751501670
2,5 x 5,5 m	9751301680	3,5 x 5,5 m	9751501680
3 x 2,5 m	9751401620	4 x 2,5 m	9751601620
3 x 3 m	9751401630	4 x 3 m	9751601630
3 x 3,5 m	9751401640	4 x 3,5 m	9751601640
3 x 4 m	9751401650	4 x 4 m	9751601650
3 x 4,5 m	9751401660	4 x 4,5 m	9751601660
3 x 5 m	9751401670	4 x 5 m	9751601670
3 x 5,5 m	9751401680	4 x 5,5 m	9751601680

Afzuigkappen met DRIE compartimenten			
4,5 x 2,5 m	9751701620	5 x 4,5 m	9751801660
4,5 x 3 m	9751701630	5 x 5 m	9751801670
4,5 x 3,5 m	9751701635	5 x 5,5 m	9751801680
4,5 x 4 m	9751701640	5,5 x 2,5 m	9751901620
4,5 x 4,5 m	9751701645	5,5 x 3 m	9751901630
4,5 x 5 m	9751701650	5,5 x 3,5 m	9751901640
4,5 x 5,5 m	9751701660	5,5 x 4 m	9751901650
5 x 2,5 m	9751801620	5,5 x 4,5 m	9751901660
5 x 3 m	9751801630	5,5 x 5 m	9751901670
5 x 3,5 m	9751801640	5,5 x 5,5 m	9751901680
5 x 4 m	9751801650		

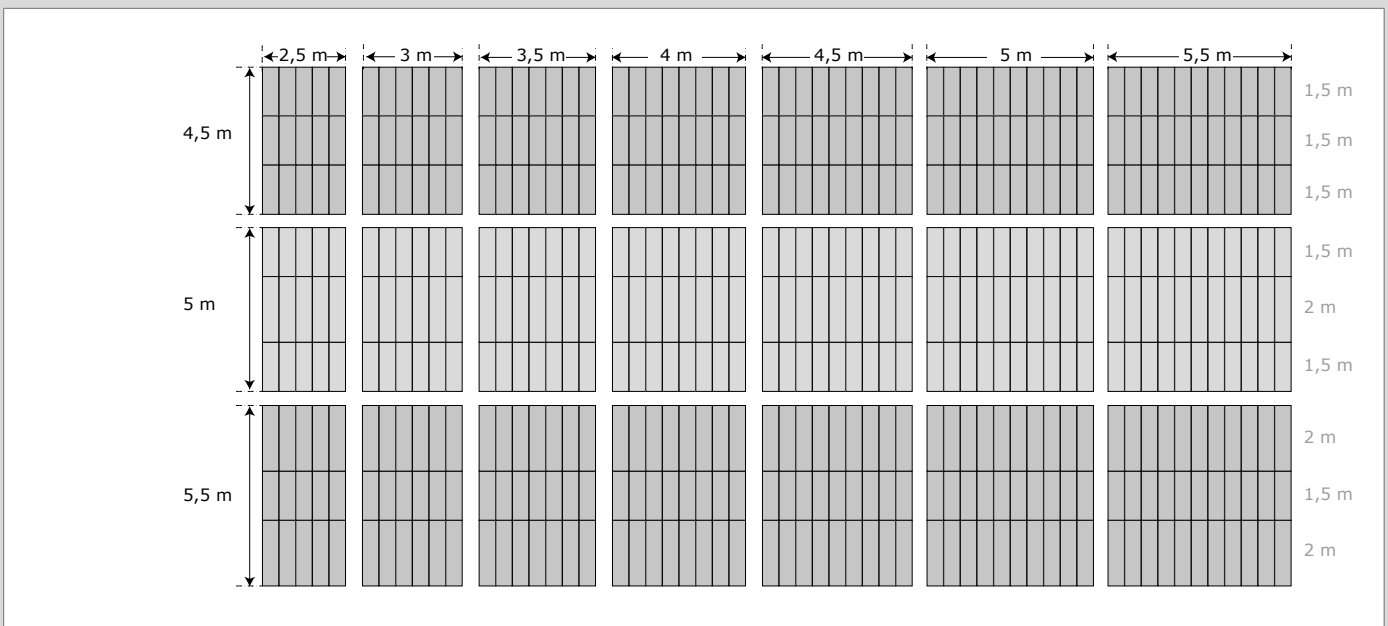
AFZUIGKAPPEN MET ÉÉN COMPARTIMENT



AFZUIGKAPPEN MET TWEE COMPARTIMENTEN



AFZUIGKAPPEN MET DRIE COMPARTIMENTEN



KAPPEN | ÉÉN COMPARTIMENT

AFMETING KAP: 1 X 1,5 M – 1,5 X 3,5 M (ÉÉN COMPARTIMENT)

Nominale afmeting Effectieve afmeting	1 x 1,5 m 1086 x 1586 mm	1 x 2 m 1086 x 2086 mm	1 x 2,5 m 1086 x 2586 mm	1 x 3 m 1086 x 3086 mm	1 x 3,5 m 1086 x 3586 mm
Componenten:					
• Zijprofiel	2x 1 m 2x 1,5 m	2x 1 m 2x 2 m	2x 1 m 2x 2,5 m	2x 1 m 2x 3 m	2x 1 m 2x 3,5 m
• Hoekstukken (set)	2x set	2x set	2x set	2x set	2x set
• Afdekkappen voor hoekstukken (set)	1x set	1x set	1x set	1x set	1x set
• Dakpaneelset (basis)	1x set 1 m	1x set 1 m	1x set 1 m	1x set 1 m	1x set 1 m
• Dakpaneelset (extensie)		1x set 1 m	2x set 1 m	3x set 1 m	1x set 1 m (1) 1x set 1 m (3)
• Aansluitflens	1x Ø 250 mm	1x Ø 250 mm	1x Ø 250 mm	2x Ø 250 mm	2x Ø 250 mm
• Ophangbeugels voor laslamellen (set)	1x set (20)	1x set (4) 1x set (20)	2x set (4) 1x set (20)	3x set (4) 1x set (20)	4x set (4) 1x set (20)
• Branding set	1x set 6 m	1x set 6 m	1x set 9 m	1x set 9 m	1x set 9 m
Opties:					
• Laslamellen	# rol 25 m	# rol 25 m	# rol 25 m	# rol 25 m	# rol 25 m
• Staander 2/2,5/3/3,5 m	4x staander	4x staander	4x staander	4x staander	4x staander
• Vloermontageplaten (set)	1x set	1x set	1x set	1x set	1x set
• Lichtbak	1x	1x	1x	1x	1x
Gewicht (zonder opties)	60 kg	71 kg	81 kg	91 kg	101 kg

Nominale afmeting Effectieve afmeting	1,5 x 1,5 m 1586 x 1586 mm	1,5 x 2 m 1586 x 2086 mm	1,5 x 2,5 m 1586 x 2586 mm	1,5 x 3 m 1586 x 3086 mm	1,5 x 3,5 m 1586 x 3586 mm
Componenten:					
• Zijprofiel	4x 1,5 m	2x 1,5 m 2x 2 m	2x 1,5 m 2x 2,5 m	2x 1,5 m 2x 3 m	2x 1,5 m 2x 3,5 m
• Hoekstukken (set)	2x set	2x set	2x set	2x set	2x set
• Afdekkappen voor hoekstukken (set)	1x set	1x set	1x set	1x set	1x set
• Dakpaneelset (basis)	1x set 1,5 m	1x set 1,5 m	1x set 1,5 m	1x set 1,5 m	1x set 1,5 m
• Dakpaneelset (extensie)		1x set 1,5 m	2x set 1,5 m	3x set 1,5 m	1x set 1,5 m (1) 1x set 1,5 m (3)
• Aansluitflens	1x Ø 250 mm	1x Ø 315 mm	1x Ø 315 mm	2x Ø 250 mm	2x Ø 250 mm
• Ophangbeugels voor laslamellen (set)	1x set (4) 1x set (20)	2x set (4) 1x set (20)	3x set (4) 1x set (20)	4x set (4) 1x set (20)	1x set (40)
• Branding set	1x set 6 m	1x set 9 m	1x set 9 m	1x set 9 m	1x set 12 m
Opties:					
• Laslamellen	# rol 25 m	# rol 25 m	# rol 25 m	# rol 25 m	# rol 25 m
• Staander 2/2,5/3/3,5 m	4x staander	4x staander	4x staander	4x staander	4x staander
• Vloermontageplaten (set)	1x set	1x set	1x set	1x set	1x set
• Lichtbak	#	#	#	#	#
Gewicht (zonder opties)	72 kg	85 kg	97 kg	101 kg	123 kg

AFMETING KAP: 1 X 4 M – 1,5 X 5,5 M (ÉÉN COMPARTIMENT)

Nominale afmeting	1 x 4 m		1 x 4,5 m		1 x 5 m		1 x 5,5 m	
Effectieve afmeting	1086 x 4086 mm		1086 x 4586 mm		1086 x 5086 mm		1086 x 5586 mm	
Componenten:								
• Zijprofiel	2x	1 m	2x	1 m	2x	1 m	2x	1 m
	2x	4 m	2x	4,5 m	2x	5 m	2x	5,5 m
• Hoekstukken (set)	2x	set	2x	set	2x	set	2x	set
• Afdekkappen voor hoekstukken (set)	1x	set	1x	set	1x	set	1x	set
• Dakpaneelset (basis)	1x	set 1 m						
• Dakpaneelset (extensie)	2x	set 1 m (1)	2x	set 1 m (3)	1x	set 1 m (1)	2x	set 1 m (1)
	1x	set 1 m (3)			2x	set 1 m (3)	2x	set 1 m (3)
• Aansluitflens	2x	Ø 250 mm	2x	Ø 250 mm	2x	Ø 250 mm	2x	Ø 250 mm
• Ophangbeugels voor laslamellen (set)	1x	set (40)	1x	set (4)	2x	set (4)	3x	set (4)
			1x	set (40)	1x	set (40)	1x	set (40)
• Branding set	1x	set 12 m	1x	set 12 m	1x	set 6 m	1x	set 6 m
					1x	set 9 m	1x	set 9 m
Opties:								
• Laslamellen	#	rol 25 m	#	rol 25 m	#	rol 25 m	#	rol 25 m
• Staander 2/2,5/3/3,5 m	4x	staander	4x	staander	4x	staander	4x	staander
• Vloermontageplaten (set)	1x	set	1x	set	1x	set	1x	set
• Lichtbak	#		#		#		#	
Gewicht (zonder opties)	112 kg		122 kg		132 kg		141 kg	

Nominale afmeting	1,5 x 4 m		1,5 x 4,5 m		1,5 x 5 m		1,5 x 5,5 m	
Effectieve afmeting	1586 x 4086 mm		1586 x 4586 mm		1586 x 5086 mm		1586 x 5586 mm	
Componenten:								
• Zijprofiel	2x	1,5 m	2x	1,5 m	2x	1,5 m	2x	1,5 m
	2x	4 m	2x	4,5 m	2x	5 m	2x	5,5 m
• Hoekstukken (set)	2x	set	2x	set	2x	set	2x	set
• Afdekkappen voor hoekstukken (set)	1x	set	1x	set	1x	set	1x	set
• Dakpaneelset (basis)	1x	set 1,5 m	1x	set 1,5 m	1x	set 1,5 m	1x	set 1,5 m
• Dakpaneelset (extensie)	2x	set 1,5 m (1)	2x	set 1,5 m (3)	1x	set 1,5 m (1)	2x	set 1,5 m (1)
	1x	set 1,5 m (3)			2x	set 1,5 m (3)	2x	set 1,5 m (3)
• Aansluitflens	2x	Ø 315 mm	2x	Ø 315 mm	2x	Ø 315 mm	2x	Ø 315 mm
• Ophangbeugels voor laslamellen (set)	1x	set (4)	2x	set (4)	3x	set (4)	4x	set (4)
	1x	set (40)	1x	set (40)	1x	set (40)	1x	set (40)
• Branding set	1x	set 12 m	1x	set 12 m	1x	set 6 m	1x	set 6 m
					1x	set 9 m	1x	set 9 m
Opties:								
• Laslamellen	#	rol 25 m	#	rol 25 m	#	rol 25 m	#	rol 25 m
• Staander 2/2,5/3/3,5 m	4x	staander	4x	staander	4x	staander	4x	staander
• Vloermontageplaten (set)	1x	set	1x	set	1x	set	1x	set
• Lichtbak	#		#		#		#	
Gewicht (zonder opties)	136 kg		149 kg		161 kg		173 kg	

AFMETING KAP: 2 X 1,5 M – 2 X 3,5 M (ÉÉN COMPARTIMENT)

Nominale afmeting	2 x 1,5 m		2 x 2 m		2 x 2,5 m		2 x 3 m		2 x 3,5 m	
Effectieve afmeting	2086 x 1586 mm		2086 x 2086 mm		2086 x 2586 mm		2086 x 3086 mm		2086 x 3586 mm	
Componenten:										
• Zijprofiel	2x 2x	2 m 1,5 m	4x	2 m	2x 2x	2 m 2,5 m	2x 2x	2 m 3 m	2x 2x	2 m 3,5 m
• Hoekstukken (set)	2x	set	2x	set	2x	set	2x	set	2x	set
• Afdekkappen voor hoekstukken (set)	1x	set	1x	set	1x	set	1x	set	1x	set
• Dakpaneelset (basis)	1x	set 2 m	1x	set 2 m	1x	set 2 m	1x	set 2 m	1x	set 2 m
• Dakpaneelset (extensie)			1x	set 2 m	2x	set 2 m	3x	set 2 m	1x 1x	set 2 m (1) set 2 m (3)
• Aansluitflens	1x	Ø 315 mm	1x	Ø 315 mm	1x	Ø 400 mm	2x	Ø 315 mm	2x	Ø 315 mm
• Ophangbeugels voor laslamellen (set)	2x 1x	set (4) set (20)	3x 1x	set (4) set (20)	4x 1x	set (4) set (20)	1x	set (40)	1x 1x	set (40) set (4)
• Branding set	1x	set 9 m	1x	set 9 m	1x	set 9 m	1x	set 12 m	1x	set 12 m
Opties:										
• Laslamellen	#	rol 25 m	#	rol 25 m	#	rol 25 m	#	rol 25 m	#	rol 25 m
• Staander 2/2,5/3/3,5 m	4x	staander	4x	staander	4x	staander	4x	staander	4x	staander
• Vloermontageplaten (set)	1x	set	1x	set	1x	set	1x	set	1x	set
• Lichtbak	#		#		#		#		#	
Gewicht (zonder opties)	84 kg		98 kg		112 kg		129 kg		144 kg	

AFMETING KAP: 2 X 4 M – 2 X 5,5 M (ÉÉN COMPARTIMENT)

Nominale afmeting	2 x 4 m		2 x 4,5 m		2 x 5 m		2 x 5,5 m	
Effectieve afmeting	2086 x 4086 mm		2086 x 4586 mm		2086 x 5086 mm		2086 x 5586 mm	
Componenten:								
• Zijprofiel	2x 2x	2 m 4 m	2x 2x	2 m 4,5 m	2x 2x	2 m 5 m	2x 2x	2 m 5,5 m
• Hoekstukken (set)	2x	set	2x	set	2x	set	2x	set
• Afdekkappen voor hoekstukken (set)	1x	set	1x	set	1x	set	1x	set
• Dakpaneelset (basis)	1x	set 2 m	1x	set 2 m	1x	set 2 m	1x	set 2 m
• Dakpaneelset (extensie)	2x 1x	set 2 m (1) set 2 m (3)	2x	set 2 m (3)	1x 2x	set 2 m (1) set 2 m (3)	2x 2x	set 2 m (1) set 2 m (3)
• Aansluitflens	2x	Ø 315 mm	2x	Ø 315 mm	2x	Ø 315 mm	2x	Ø 315 mm
• Ophangbeugels voor laslamellen (set)	2x 1x	set (4) set (40)	3x 1x	set (4) set (40)	4x 1x	set (4) set (40)	1x 1x	set (20) set (40)
• Branding set	1x	set 12 m	1x 1x	set 6 m set 9 m	1x 1x	set 6 m set 9 m	1x 1x	set 6 m set 9 m
Opties:								
• Laslamellen	#	rol 25 m	#	rol 25 m	#	rol 25 m	#	rol 25 m
• Staander 2/2,5/3/3,5 m	4x	staander	4x	staander	4x	staander	4x	staander
• Vloermontageplaten (set)	1x	set	1x	set	1x	set	1x	set
• Lichtbak	#		#		#		#	
Gewicht (zonder opties)	159 kg		173 kg		188 kg		203 kg	

KAPPEN | TWEE COMPARTIMENTEN

AFMETING KAP: 2,5 X 2,5 M – 3 X 4,5 M (TWEE COMPARTIMENTEN)

Nominale afmeting Effectieve afmeting	2,5 x 2,5 m 2666 x 2586 mm	2,5 x 3 m 2666 x 3086 mm	2,5 x 3,5 m 2666 x 3586 mm	2,5 x 4 m 2666 x 4086 mm	2,5 x 4,5 m 2666 x 4586 mm
Componenten:					
• Zijprofiel	2x 2,5 m (B) 4x 2,5 m (L)	2x 2,5 m (B) 4x 3 m (L)	2x 2,5 m (B) 4x 3,5 m (L)	2x 2,5 m (B) 4x 4 m (L)	2x 2,5 m (B) 4x 4,5 m (L)
• T-beugel set	1x set	1x set	1x set	1x set	1x set
• Hoekstukken (set)	2x set	2x set	2x set	2x set	2x set
• Afdekkappen voor hoekstukken (set)	1x set	1x set	1x set	1x set	1x set
• Dakpaneelset (basis)	1x set 1 m 1x set 1,5 m	1x set 1 m 1x set 1,5 m	1x set 1 m 1x set 1,5 m	1x set 1 m 1x set 1,5 m	1x set 1 m 1x set 1,5 m
• Dakpaneelset (extensie)	2x set 1 m (1) 2x set 1,5 m (1)	1x set 1 m (3) 1x set 1,5 m (3)	1x set 1 m (1) 1x set 1 m (3) 1x set 1,5 m (1) 1x set 1,5 m (3)	2x set 1 m (1) 1x set 1 m (3) 2x set 1,5 m (1) 1x set 1,5 m (3)	2x set 1 m (3) 2x set 1,5 m (3)
• Aansluitflens	2x Ø 250 mm	4x Ø 250 mm	4x Ø 250 mm	2x Ø 250 mm 2x Ø 315 mm	2x Ø 250 mm 2x Ø 315 mm
• Ophangbeugels voor laslamellen (set)	1x set (40)	1x set (4) 1x set (40)	2x set (4) 1x set (40)	3x set (4) 1x set (40)	4x set (4) 1x set (40)
• Branding set	1x set 12 m	1x set 12 m	1x set 12 m	1x set 6 m 1x set 9 m	1x set 6 m 1x set 9 m
Opties:					
• Laslamellen	# rol 25 m	# rol 25 m	# rol 25 m	# rol 25 m	# rol 25 m
• Staander 2/2,5/3/3,5 m	4x staander	4x staander	4x staander	4x staander	4x staander
• Hoekversteving	2x set	2x set	2x set	2x set	2x set
• Vloermontageplaten (set)	1x set	1x set	1x set	1x set	1x set
• Lichtbak	2x	2x	2x	2x	2x
Gewicht (zonder opties)	159 kg	183 kg	205 kg	226 kg	248 kg

Nominale afmeting Effectieve afmeting	3 x 2,5 m 3166 x 2586 mm	3 x 3 m 3166 x 3086 mm	3 x 3,5 m 3166 x 3586 mm	3 x 4 m 3166 x 4086 mm	3 x 4,5 m 3166 x 4586 mm
Componenten:					
• Zijprofiel	2x 3 m (B) 4x 2,5 m (L)	2x 3 m (B) 4x 3 m (L)	2x 3 m (B) 4x 3,5 m (L)	2x 3 m (B) 4x 4 m (L)	2x 3 m (B) 4x 4,5 m (L)
• T-beugel set	1x set	1x set	1x set	1x set	1x set
• Hoekstukken (set)	2x set	2x set	2x set	2x set	2x set
• Afdekkappen voor hoekstukken (set)	1x set	1x set	1x set	1x set	1x set
• Dakpaneelset (basis)	2x set 1,5 m	2x set 1,5 m	2x set 1,5 m	2x set 1,5 m	2x set 1,5 m
• Dakpaneelset (extensie)	1x set 1,5 m (1) 1x set 1,5 m (3)	2x set 1,5 m (3)	2x set 1,5 m (1) 2x set 1,5 m (3)	1x set 1,5 m (1) 3x set 1,5 m (3)	4x set 1,5 m (3)
• Aansluitflens	2x Ø 315 mm	4x Ø 250 mm	4x Ø 250 mm	4x Ø 315 mm	4x Ø 315 mm
• Ophangbeugels voor laslamellen (set)	1x set (4) 1x set (40)	2x set (4) 1x set (40)	3x set (4) 1x set (40)	4x set (4) 1x set (40)	1x set (20) 1x set (40)
• Branding set	1x set 12 m	1x set 12 m	1x set 6 m 1x set 9 m	1x set 6 m 1x set 9 m	1x set 6 m 1x set 9 m
Opties:					
• Laslamellen	# rol 25 m	# rol 25 m	# rol 25 m	# rol 25 m	# rol 25 m
• Staander 2/2,5/3/3,5 m	4x staander	4x staander	4x staander	4x staander	4x staander
• Hoekversteving	2x set	2x set	2x set	2x set	2x set
• Vloermontageplaten (set)	1x set	1x set	1x set	1x set	1x set
• Lichtbak	#	#	#	#	#
Gewicht (zonder opties)	177 kg	203 kg	241 kg	251 kg	276 kg

AFMETING KAP: 2,5 X 5 M – 3 X 5,5 M (TWEË COMPARTIMENTEN)

Nominale afmeting	2,5 x 5 m		2,5 x 5,5 m	
Effectieve afmeting	2666 x 5086 mm		2666 x 5586 mm	
Componenten:				
• Zijprofiel	2x 4x	2,5 m (B) 5 m (L)	2x 4x	2,5 m (B) 5,5 m (L)
• T-beugel set	1x	set	1x	set
• Hoekstukken (set)	2x	set	2x	set
• Afdekkappen voor hoekstukken (set)	1x	set	1x	set
• Dakpaneelset (basis)	1x 1x	set 1 m set 1,5 m	1x 1x	set 1 m set 1,5 m
• Dakpaneelset (extensie)	1x 2x 1x 2x	set 1 m (1) set 1 m (3) set 1,5 m (1) set 1,5 m (3)	2x 2x 2x 2x	set 1 m (1) set 1 m (3) set 1,5 m (1) set 1,5 m (3)
• Aansluitflens	2x 2x	Ø 250 mm Ø 315 mm	2x 2x	Ø 250 mm Ø 315 mm
• Ophangbeugels voor laslamellen (set)	1x	set (40)	1x 1x	set (4) set (40)
• Branding set	1x 1x	set 6 m set 9 m	1x 1x	set 6 m set 12 m
Opties:				
• Laslamellen	#	rol 25 m	#	rol 25 m
• Staander 2/2,5/3/3,5 m	4x	staander	4x	staander
• Hoekversteving	2x	set	2x	set
• Vloermontageplaten (set)	1x	set	1x	set
• Lichtbak	2x		2x	
Gewicht (zonder opties)	266 kg		288 kg	
Nominale afmeting	3 x 5 m		3 x 5,5 m	
Effectieve afmeting	3166 x 5086 mm		3166 x 5586 mm	
Componenten:				
• Zijprofiel	2x 4x	3 m (B) 5 m (L)	2x 4x	3 m (B) 5,5 m (L)
• T-beugel set	1x	set	1x	set
• Hoekstukken (set)	2x	set	2x	set
• Afdekkappen voor hoekstukken (set)	1x	set	1x	set
• Dakpaneelset (basis)	2x	set 1,5 m	2x	set 1,5 m
• Dakpaneelset (extensie)	2x 4x	set 1,5 m (1) set 1,5 m (3)	1x 5x	set 1,5 m (1) set 1,5 m (3)
• Aansluitflens	4x	Ø 315 mm	4x	Ø 315 mm
• Ophangbeugels voor laslamellen (set)	1x 1x	set (4) set (40)	2x 1x	set (4) set (40)
• Branding set	1x 1x	set 6 m set 12 m	1x 1x	set 6 m set 12 m
Opties:				
• Laslamellen	#	rol 25 m	#	rol 25 m
• Staander 2/2,5/3/3,5 m	4x	staander	4x	staander
• Hoekversteving	2x	set	2x	set
• Vloermontageplaten (set)	1x	set	1x	set
• Lichtbak	#		#	
Gewicht (zonder opties)	296 kg		321 kg	

AFMETING KAP: 3,5 X 2,5 M – 4 X 4,5 M (TWEED COMPARTIMENTEN)

Nominale afmeting	3,5 x 2,5 m		3,5 x 3 m		3,5 x 3,5 m		3,5 x 4 m		3,5 x 4,5 m	
Effectieve afmeting	3666 x 2586 mm		3666 x 3086 mm		3666 x 3586 mm		3666 x 4086 mm		3666 x 4586 mm	
Componenten:										
• Zijprofiel	2x 4x	3,5 m (B) 2,5 m (L)	2x 4x	3,5 m (B) 3 m (L)	2x 4x	3,5 m (B) 3,5 m (L)	2x 4x	3,5 m (B) 4 m (L)	2x 4x	3,5 m (B) 4,5 m (L)
• T-beugel set	1x	set	1x	set	1x	set	1x	set	1x	set
• Hoekstukken (set)	2x	set	2x	set	2x	set	2x	set	2x	set
• Afdekkappen voor hoekstukken (set)	1x	set	1x	set	1x	set	1x	set	1x	set
• Dakpaneelset (basis)	1x 1x	set 1,5 m set 2 m	1x 1x	set 1,5 m set 2 m	1x 1x	set 1,5 m set 2 m	1x 1x	set 1,5 m set 2 m	1x 1x	set 1,5 m set 2 m
• Dakpaneelset (extensie)	2x 2x	set 1,5 m (1) set 2 m (1)	1x 1x	set 1,5 m (3) set 2 m (3)	1x 1x 1x 1x	set 1,5 m (1) set 1,5 m (3) set 2 m (1) set 2 m (3)	2x 1x 2x 1x	set 1,5 m (1) set 1,5 m (3) set 2 m (1) set 2 m (3)	2x 2x	set 1,5 m (3) set 2 m (3)
• Aansluitflens	2x	Ø 315 mm	2x 2x	Ø 250 mm Ø 315 mm	2x 2x	Ø 250 mm Ø 315 mm	4x	Ø 315 mm	4x	Ø 315 mm
• Ophangbeugels voor laslamellen (set)	2x 1x	set (4) set (40)	3x 1x	set (4) set (40)	4x 1x	set (4) set (40)	1x 1x	set (20) set (40)	1x 1x 1x	set (4) set (20) set (40)
• Branding set	1x	set 12 m	1x 1x	set 6 m set 9 m	1x 1x	set 6 m set 9 m	1x 1x	set 6 m set 9 m	1x 1x	set 6 m set 9 m
Opties:										
• Laslamellen	#	rol 25 m	#	rol 25 m	#	rol 25 m	#	rol 25 m	#	rol 25 m
• Staander 2/2,5/3/3,5 m	4x	staander	4x	staander	4x	staander	4x	staander	4x	staander
• Hoekversteving	2x	set	2x	set	2x	set	2x	set	2x	set
• Vloermontageplaten (set)	1x	set	1x	set	1x	set	1x	set	1x	set
• Lichtbak	2x		2x		2x		2x		2x	
Gewicht (zonder opties)	192 kg		220 kg		262 kg		274 kg		300 kg	
Nominale afmeting	4 x 2,5 m		4 x 3 m		4 x 3,5 m		4 x 4 m		4 x 4,5 m	
Effectieve afmeting	4166 x 2586 mm		4166 x 3086 mm		4166 x 3586 mm		4166 x 4086 mm		4166 x 4586 mm	
Componenten:										
• Zijprofiel	2x 4x	4 m (B) 2,5 m (L)	2x 4x	4 m (B) 3 m (L)	2x 4x	4 m (B) 3,5 m (L)	2x 4x	4 m (B) 4 m (L)	2x 4x	4 m (B) 4,5 m (L)
• T-beugel set	1x	set	1x	set	1x	set	1x	set	1x	set
• Hoekstukken (set)	2x	set	2x	set	2x	set	2x	set	2x	set
• Afdekkappen voor hoekstukken (set)	1x	set	1x	set	1x	set	1x	set	1x	set
• Dakpaneelset (basis)	2x	set 2 m	2x	set 2 m	2x	set 2 m	2x	set 2 m	2x	set 2 m
• Dakpaneelset (extensie)	1x 1x	set 2 m (1) set 2 m (3)	2x	set 2 m (3)	2x 2x	set 2 m (1) set 2 m (3)	1x 3x	set 2 m (1) set 2 m (3)	4x	set 2 m (3)
• Aansluitflens	2x 2x	Ø 250 mm Ø 315 mm	4x	Ø 315 mm	4x	Ø 315 mm	4x	Ø 315 mm	4x	Ø 315 mm
• Ophangbeugels voor laslamellen (set)	3x 1x	set (4) set (40)	4x 1x	set (4) set (40)	1x 1x	set (20) set (40)	1x 1x 1x	set (4) set (20) set (40)	2x 1x 1x	set (4) set (20) set (40)
• Branding set	1x	set 12 m	1x 1x	set 6 m set 9 m	1x 1x	set 6 m set 9 m	1x 1x	set 6 m set 9 m	1x 1x	set 6 m set 9 m
Opties:										
• Laslamellen	#	rol 25 m	#	rol 25 m	#	rol 25 m	#	rol 25 m	#	rol 25 m
• Staander 2/2,5/3/3,5 m	4x	staander	4x	staander	4x	staander	4x	staander	4x	staander
• Hoekversteving	2x	set	2x	set	2x	set	2x	set	2x	set
• Vloermontageplaten (set)	1x	set	1x	set	1x	set	1x	set	1x	set
• Lichtbak	#		#		#		#		#	
Gewicht (zonder opties)	210 kg		239 kg		283 kg		297 kg		326 kg	

AFMETING KAP: 3,5 X 5 M – 4 X 4,5 M (TWEË COMPARTIMENTEN)

Nominale afmeting	3,5 x 5 m		3,5 x 5,5 m	
Effectieve afmeting	3666 x 5086 mm		3666 x 5586 mm	
Componenten:				
• Zijprofiel	2x 4x	3,5 m (B) 5 m (L)	2x 4x	3,5 m (B) 5,5 m (L)
• T-beugel set	1x	set	1x	set
• Hoekstukken (set)	2x	set	2x	set
• Afdekkappen voor hoekstukken (set)	1x	set	1x	set
• Dakpaneelset (basis)	1x 1x	set 1,5 m set 2 m	1x 1x	set 1,5 m set 2 m
• Dakpaneelset (extensie)	1x 2x 1x 2x	set 1,5 m (1) set 1,5 m (3) set 2 m (1) set 2 m (3)	2x 2x 2x 2x	set 1,5 m (1) set 1,5 m (3) set 2 m (1) set 2 m (3)
• Aansluitflens	4x	Ø 315 mm	4x	Ø 315 mm
• Ophangbeugels voor laslamellen (set)	2x 1x 1x	set (4) set (20) set (40)	3x 1x 1x	set (4) set (20) set (40)
• Branding set	1x 1x	set 6 m set 12 m	1x 1x	set 6 m set 12 m
Opties:				
• Laslamellen	#	rol 25 m	#	rol 25 m
• Staander 2/2,5/3/3,5 m	4x	staander	4x	staander
• Hoekversteving	2x	set	2x	set
• Vloermontageplaten (set)	1x	set	1x	set
• Lichtbak	2x		2x	
Gewicht (zonder opties)	327 kg		351 kg	

Nominale afmeting	4 x 5 m		4 x 5,5 m	
Effectieve afmeting	4166 x 5086 mm		4166 x 5586 mm	
Componenten:				
• Zijprofiel	2x 4x	4 m (B) 5 m (L)	2x 4x	4 m (B) 5,5 m (L)
• T-beugel set	1x	set	1x	set
• Hoekstukken (set)	2x	set	2x	set
• Afdekkappen voor hoekstukken (set)	1x	set	1x	set
• Dakpaneelset (basis)	2x	set 2 m	2x	set 2 m
• Dakpaneelset (extensie)	2x 4x	set 2 m (1) set 2 m (3)	1x 5x	set 2 m (1) set 2 m (3)
• Aansluitflens	4x	Ø 315 mm	4x	Ø 315 mm
• Ophangbeugels voor laslamellen (set)	3x 1x 1x	set (4) set (20) set (40)	4x 1x 1x	set (4) set (20) set (40)
• Branding set	1x 1x	set 6 m set 12 m	1x 1x	set 6 m set 12 m
Opties:				
• Laslamellen	#	rol 25 m	#	rol 25 m
• Staander 2/2,5/3/3,5 m	4x	staander	4x	staander
• Hoekversteving	2x	set	2x	set
• Vloermontageplaten (set)	1x	set	1x	set
• Lichtbak	#		#	
Gewicht (zonder opties)	364 kg		383 kg	

KAPPEN | DRIE COMPARTIMENTEN

AFMETING KAP: 4,5 X 2,5 M – 5 X 4,5 M (DRIE COMPARTIMENTEN)

Nominale afmeting	4,5 x 2,5 m		4,5 x 3 m		4,5 x 3,5 m		4,5 x 4 m		4,5 x 4,5 m		
Effectieve afmeting	4746 x 2586 mm		4746 x 3086 mm		4746 x 3586 mm		4746 x 4086 mm		4746 x 4586 mm		
Componenten:											
• Zijprofiel	2x 6x	4,5 m (B) 2,5 m (L)	2x 6x	4,5 m (B) 3 m (L)	2x 6x	4,5 m (B) 3,5 m (L)	2x 6x	4,5 m (B) 4 m (L)	2x 6x	4,5 m (B) 4,5 m (L)	
• T-beugel set	2x	set	2x	set	2x	set	2x	set	2x	set	
• Hoekstukken (set)	2x	set	2x	set	2x	set	2x	set	2x	set	
• Afdekkappen voor hoekstukken (set)	1x	set	1x	set	1x	set	1x	set	1x	set	
• Dakpaneelset (basis)	3x	set 1,5 m	3x	set 1,5 m	3x	set 1,5 m	3x	set 1,5 m	1x	set 1,5 m	
• Dakpaneelset (extensie)	2x	set 1,5 m (3)	3x	set 1,5 m (3)	4x	set 1,5 m (3)	5x	set 1,5 m (3)	6x	set 1,5 m (3)	
• Aansluitflens	3x	Ø 315 mm	6x	Ø 250 mm	6x	Ø 250 mm	6x	Ø 315 mm	6x	Ø 315 mm	
• Ophangbeugels voor laslamellen (set)	4x 1x	set (4) set (40)	1x 1x	set (20) set (40)	1x 1x	set (4) set (20) set (40)	2x 1x 1x	set (4) set (20) set (40)	3x 1x 1x	set (4) set (20) set (40)	
• Branding set	1x 1x	set 6 m set 9 m	1x 1x	set 6 m set 9 m	1x 1x	set 6 m set 12 m	1x 1x	set 6 m set 12 m	1x 1x	set 6 m set 12 m	
Opties:											
• Laslamellen	#	rol 25 m	#	rol 25 m	#	rol 25 m	#	rol 25 m	#	rol 25 m	
• Staander 2/2,5/3/3,5 m	4x	staander	4x	staander	4x	staander	4x	staander	4x	staander	
• Hoekversteving	2x	set	2x	set	2x	set	2x	set	2x	set	
• Vloermontageplaten (set)	1x	set	1x	set	1x	set	1x	set	1x	set	
• Lichtbak	3x		3x		3x		3x		3x		
Gewicht (zonder opties)	234 kg		269 kg		316 kg		333 kg		363 kg		
Nominale afmeting	5 x 2,5 m		5 x 3 m		5 x 3,5 m		5 x 4 m		5 x 4,5 m		
Effectieve afmeting	5246 x 2586 mm		5246 x 3086 mm		5246 x 3586 mm		5246 x 4086 mm		5246 x 4586 mm		
Componenten:											
• Zijprofiel	2x 6x	5 m (B) 2,5 m (L)	2x 6x	5 m (B) 3 m (L)	2x 6x	5 m (B) 3,5 m (L)	2x 6x	5 m (B) 4 m (L)	2x 6x	5 m (B) 4,5 m (L)	
• T-beugel set	2x	set	2x	set	2x	set	2x	set	2x	set	
• Hoekstukken (set)	2x	set	2x	set	2x	set	2x	set	2x	set	
• Afdekkappen voor hoekstukken (set)	1x	set	1x	set	1x	set	1x	set	1x	set	
• Dakpaneelset (basis)	2x 1x	set 1,5 m set 2 m	2x 1x	set 1,5 m set 2 m	2x 1x	set 1,5 m set 2 m	2x 1x	set 1,5 m set 2 m	2x 1x	set 1,5 m set 2 m	
• Dakpaneelset (extensie)	1x 1x 2x	set 1,5 m (1) set 1,5 m (3) set 2 m (1)	2x 1x	set 1,5 m (3) set 2 m (3)	2x 2x 1x 1x	set 1,5 m (1) set 1,5 m (3) set 2 m (1) set 2 m (3)	1x 3x 2x 1x	set 1,5 m (1) set 1,5 m (3) set 2 m (1) set 2 m (3)	4x 2x	set 1,5 m (3) set 2 m (3)	
• Aansluitflens	3x	Ø 315 mm	4x 2x	Ø 250 mm Ø 315 mm	4x 2x	Ø 250 mm Ø 315 mm	6x	Ø 315 mm	6x	Ø 315 mm	
• Ophangbeugels voor laslamellen (set)	1x 1x	set (20) set (40)	1x 1x 1x	set (4) set (20) set (40)	2x 1x 1x	set (4) set (20) set (40)	3x 1x 1x	set (4) set (20) set (40)	4x 1x 1x	set (4) set (20) set (40)	
• Branding set	1x 1x	set 6 m set 9 m	1x 1x	set 6 m set 12 m	1x 1x	set 6 m set 12 m	1x 1x	set 6 m set 12 m	1x 1x	set 9 m set 12 m	
Opties:											
• Laslamellen	#	rol 25 m	#	rol 25 m	#	rol 25 m	#	rol 25 m	#	rol 25 m	
• Staander 2/2,5/3/3,5 m	4x	staander	4x	staander	4x	staander	4x	staander	4x	staander	
• Hoekversteving	2x	set	2x	set	2x	set	2x	set	2x	set	
• Vloermontageplaten (set)	1x	set	1x	set	1x	set	1x	set	1x	set	
• Lichtbak	#		#		#		#		#		
Gewicht (zonder opties)	250 kg		287 kg		336 kg		353 kg		388 kg		

AFMETING KAP: 4,5 X 5 M – 5 X 5,5 M (DRIE COMPARTIMENTEN)

Nominale afmeting	4,5 x 5 m		4,5 x 5,5 m	
Effectieve afmeting	4746 x 5086 mm		4746 x 5586 mm	
Componenten:				
• Zijprofiel	2x 6x	4,5 m (B) 5 m (L)	2x 6x	4,5 m (B) 5,5 m (L)
• T-beugel set	2x	set	2x	set
• Hoekstukken (set)	2x	set	2x	set
• Afdekkappen voor hoekstukken (set)	1x	set	1x	set
• Dakpaneelset (basis)	3x	set 1,5 m	3x	set 1,5 m
• Dakpaneelset (extensie)	7x	set 1,5 m (3)	8x	set 1,5 m (3)
• Aansluitflens	6x	Ø 315 mm	6x	Ø 315 mm
• Ophangbeugels voor laslamellen (set)	4x 1x 1x	set (4) set (20) set (40)	2x	set (40)
• Branding set	1x 1x	set 9 m set 12 m	1x 1x	set 9 m set 12 m
Opties:				
• Laslamellen	#	rol 25 m	#	rol 25 m
• Staander 2/2,5/3/3,5 m	4x	staander	4x	staander
• Hoekversteving	2x	set	2x	set
• Vloermontageplaten (set)	1x	set	1x	set
• Lichtbak	3x		3x	
Gewicht (zonder opties)	395 kg		427 kg	

Nominale afmeting	5 x 5 m		5 x 5,5 m	
Effectieve afmeting	5246 x 5086 mm		5246 x 5586 mm	
Componenten:				
• Zijprofiel	2x 6x	5 m (B) 5 m (L)	2x 6x	5 m (B) 5,5 m (L)
• T-beugel set	2x	set	2x	set
• Hoekstukken (set)	2x	set	2x	set
• Afdekkappen voor hoekstukken (set)	1x	set	1x	set
• Dakpaneelset (basis)	2x 1x	set 1,5 m set 2 m	2x 1x	set 1,5 m set 2 m
• Dakpaneelset (extensie)	2x 4x 1x 2x	set 1,5 m (1) set 1,5 m (3) set 2 m (1) set 2 m (3)	1x 5x 2x 2x	set 1,5 m (1) set 1,5 m (3) set 2 m (1) set 2 m (3)
• Aansluitflens	6x	Ø 315 mm	6x	Ø 315 mm
• Ophangbeugels voor laslamellen (set)	2x	set (40)	1x 2x	set (4) set (40)
• Branding set	1x 1x	set 9 m set 12 m	1x 1x	set 9 m set 12 m
Opties:				
• Laslamellen	#	rol 25 m	#	rol 25 m
• Staander 2/2,5/3/3,5 m	4x	staander	4x	staander
• Hoekversteving	2x	set	2x	set
• Vloermontageplaten (set)	1x	set	1x	set
• Lichtbak	#		#	
Gewicht (zonder opties)	432 kg		456 kg	

AFMETING KAP: 5,5 X 2,5 M – 5,5 X 4,5 M (DRIE COMPARTIMENTEN)

Nominale afmeting	5,5 x 2,5 m		5,5 x 3 m		5,5 x 3,5 m		5,5 x 4 m		5,5 x 4,5 m	
Effectieve afmeting	5746 x 2586 mm		5746 x 3086 mm		5746 x 3586 mm		5746 x 4086 mm		5746 x 4586 mm	
Componenten:										
• Zijprofiel	2x 6x	5,5 m (B) 2,5 m (L)	2x 6x	5,5 m (B) 3 m (L)	2x 6x	5,5 m (B) 3,5 m (L)	2x 6x	5,5 m (B) 4 m (L)	2x 6x	5,5 m (B) 4,5 m (L)
• T-beugel set	2x	set	2x	set	2x	set	2x	set	2x	set
• Hoekstukken (set)	2x	set	2x	set	2x	set	2x	set	2x	set
• Afdekkappen voor hoekstukken (set)	1x	set	1x	set	1x	set	1x	set	1x	set
• Dakpaneelset (basis)	1x 2x	set 1,5 m set 2 m	1x 2x	set 1,5 m set 2 m	1x 2x	set 1,5 m set 2 m	1x 2x	set 1,5 m set 2 m	1x 2x	set 1,5 m set 2 m
• Dakpaneelset (extensie)	2x 1x 1x	set 1,5 m (1) set 2 m (1) set 2 m (3)	1x 2x	set 1,5 m (3) set 2 m (3)	1x 1x 2x 2x	set 1,5 m (1) set 1,5 m (3) set 2 m (1) set 2 m (3)	2x 1x 1x 3x	set 1,5 m (1) set 1,5 m (3) set 2 m (1) set 2 m (3)	2x 4x	set 1,5 m (3) set 2 m (3)
• Aansluitflens	3x	Ø 315 mm	2x 4x	Ø 250 mm Ø 315 mm	2x 4x	Ø 250 mm Ø 315 mm	6x	Ø 315 mm	6x	Ø 315 mm
• Ophangbeugels voor laslamellen (set)	1x 1x 1x	set (4) set (20) set (40)	2x 1x 1x	set (4) set (20) set (40)	3x 1x 1x	set (4) set (20) set (40)	4x 1x 1x	set (4) set (20) set (40)	2x	set (40)
• Branding set	1x 1x	set 6 m set 12 m	1x 1x	set 6 m set 12 m	1x 1x	set 6 m set 12 m	1x 1x	set 9 m set 12 m	1x 1x	set 9 m set 12 m
Opties:										
• Laslamellen	#	rol 25 m	#	rol 25 m	#	rol 25 m	#	rol 25 m	#	rol 25 m
• Staander 2/2,5/3/3,5 m	4x	staander	4x	staander	4x	staander	4x	staander	4x	staander
• Hoekversteving	2x	set	2x	set	2x	set	2x	set	2x	set
• Vloermontageplaten (set)	1x	set	1x	set	1x	set	1x	set	1x	set
• Lichtbak	#		#		#		#		#	
Gewicht (zonder opties)	267 kg		306 kg		356 kg		378 kg		414 kg	

AFMETING KAP: 5,5 X 5 M – 5,5 X 5,5 M (DRIE COMPARTIMENTEN)

Nominale afmeting Effectief formaat	5,5 x 5 m 5746 x 5086 mm		5,5 x 5,5 m 5746 x 5586 mm	
Componenten:				
• Zijprofiel	2x 6x	5,5 m (B) 5 m (L)	2x 6x	5,5 m (B) 5,5 m (L)
• T-beugel set	2x	set	2x	set
• Hoekstukken (set)	2x	set	2x	set
• Afdekkappen voor hoekstukken (set)	1x	set	1x	set
• Dakpaneelset (basis)	1x 2x	set 1,5 m set 2 m	1x 2x	set 1,5 m set 2 m
• Dakpaneelset (extensie)	1x 2x 2x 4x	set 1,5 m (1) set 1,5 m (3) set 2 m (1) set 2 m (3)	2x 2x 1x 5x	set 1,5 m (1) set 1,5 m (3) set 2 m (1) set 2 m (3)
• Aansluitflens	6x	Ø 315 mm	6x	Ø 315 mm
• Ophangbeugels voor laslamellen (set)	1x 2x	set (4) set (40)	2x 2x	set (4) set (40)
• Branding set	1x 1x	set 9 m set 12 m	2x	set 12 m
Opties:				
• Laslamellen	#	rol 25 m	#	rol 25 m
• Staander 2/2,5/3/3,5 m	4x	staander	4x	staander
• Hoekversteving	2x	set	2x	set
• Vloermontageplaten (set)	1x	set	1x	set
• Lichtbak	#		#	
Gewicht (zonder opties)	450 kg		486 kg	