

## FUA

### FUA-1800 | FUA-2100 | FUA-3000 | FUA-4700

De FUA is een afzuigventilator die speciaal ontworpen is voor het verwijderen van lasrook en andere schadelijke dampen zoals stof, olienevel en uitlaatgassen.

De ventilator is bedoeld en ontworpen voor montage op afzuigarmen en filterunits.



#### TOEPASSINGEN

De FUA is geschikt voor de volgende toepassingen:

- MIG-MAG/GMAW lassen
- TIG lassen
- FCAW lassen
- elektrodelassen/MMAW-lassen
- afzuigsystemen voor uitlaatgassen uit voertuigen



De FUA **nooit** gebruiken voor de volgende toepassingen en in de volgende situaties:

- aluminium lasersnijden
- afzuiging van agressieve rook en gassen (bv. van zuren, alkaline, lithiumbevattende soldeer pasta)
- afzuiging van hete gassen (hoger dan 80°C continue)
- slijpen van aluminium en magnesium
- vlamspuiten
- afzuiging van cement, zaagsel, houtsnippers etc.
- alle situaties waarin explosies kunnen voorkomen; explosieve stoffen/gassen



#### SPECIFICATIES

##### ■ Afmetingen en eigenschappen

Materiaal:	aluminium plaatwerk
• ventilator	
• behuizing	
Kleur:	zwart (RAL 9005)
• motor	grijs (RAL 7011)
• behuizing	
Bouwworm motor	IEC 60072
Ventilator type	radiaal
Ontwerpcondities	20°C op zeeniveau
Max. luchtstroomtemperatuur	80°C

##### ■ Prestatie

Snelheid	2800 rpm
----------	----------

##### ■ Elektrische gegevens

Max. aantal start/stops per uur	30
Isolatieklasse	F
Beschermingsklasse	IP 55

##### ■ Omgevingscondities

Bedrijfstemperatuur:	
• minimum	5°C
• nominaal	20°C
• maximum	80°C
Max. relatieve vochtigheid	80%
Buitengebruik toegestaan	nee
Opslagcondities	5-40°C relatieve vochtigheid max. 80%

##### ■ Productcombinaties

Afzuigsystemen voor uitlaatgassen uit voertuigen	alle slanghaspel/ophangsystemen
Filterunits	alle systemen
Rookafzuigsystemen	alle systemen
Besturingsapparatuur	alle systemen

##### ■ Leveringsomvang

Ventilator – Aanzuigflens met rooster

##### ■ Bestelinformatie

Aantal/verpakking	1
-------------------	---

##### ■ Transportgegevens

Douanetariefcode	8414.5940.90
------------------	--------------

Zie tabel 1: voor afmetingen.

Zie tabel 2: voor overige specificaties, opties en accessoires.

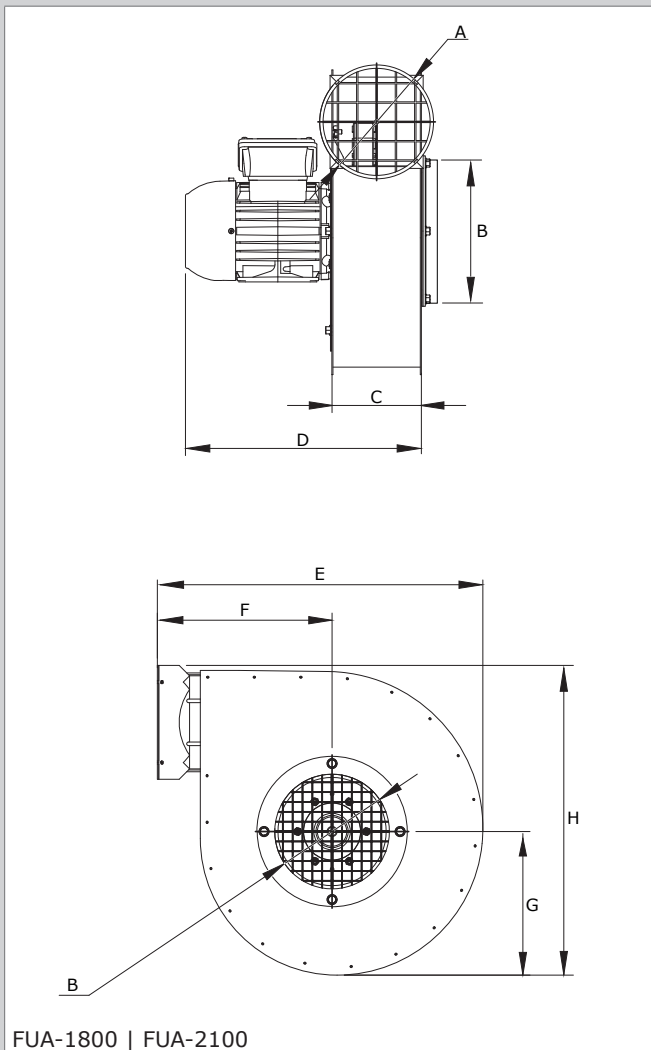
Zie pagina 2: voor uitlaatdeel- en motorposities.

Zie pagina 4: voor ventilatorcurve.

#### KEURMERKEN/CERTIFICATEN

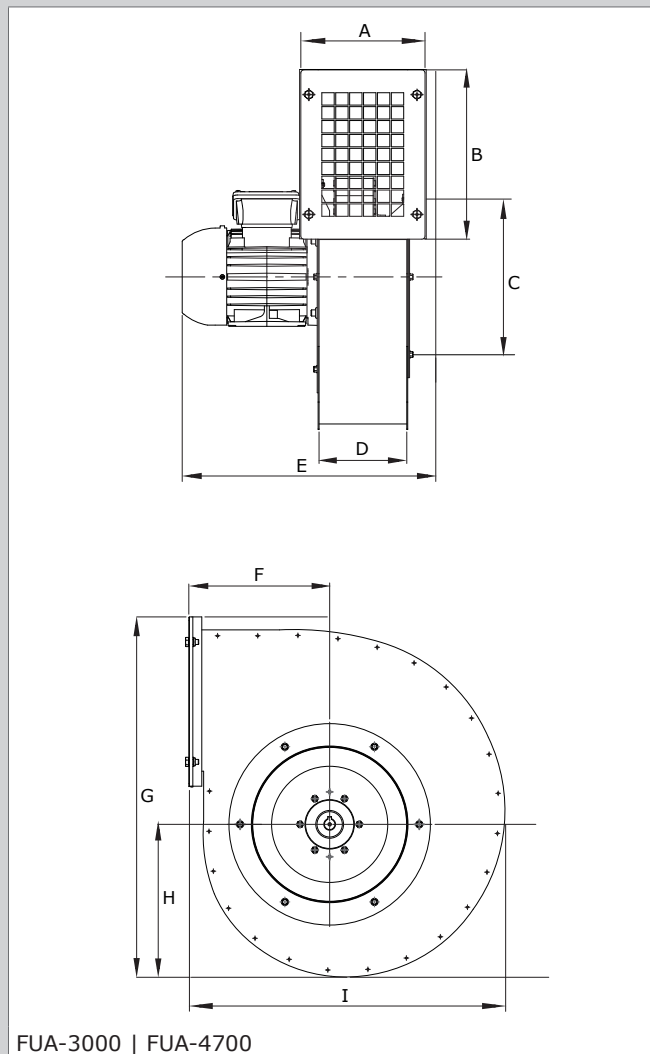
	FUA-1800   FUA-4700
	Richtlijn 2011/65/EC (RoHS) geldig vanaf 8 juni 2011

## AFMETINGEN



FUA-1800 | FUA-2100

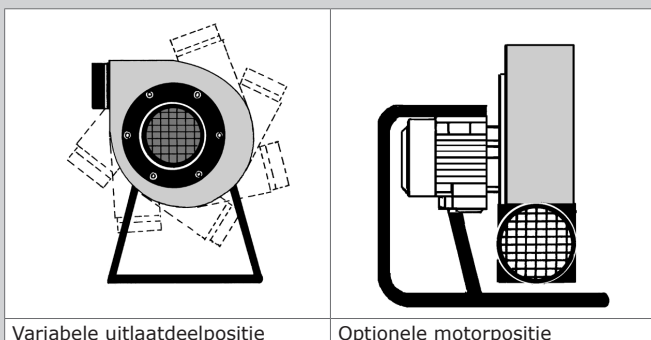
	FUA-1800	FUA-2100
	mm	mm
A	Ø 160	Ø 160
B	Ø 160	Ø 160
C	122	122
D	330	353
E	455 mm	455
F	244 mm	244
G	Ø 160	Ø 160
H	433	433 mm
I	201	201 mm
<b>Ventilatorwiel (niet afgebeeld)</b>		
Diameter	Ø 300	Ø 300
Breedte	25	60



FUA-3000 | FUA-4700

	FUA-3000	FUA-4700
	mm	mm
A	201	205
B	274	348
C	Ø 250	Ø 245
D	142	142
E	410	480
F	228	258
G	583	733
H	247	297
I	512	591
<b>Ventilatorwiel (niet afgebeeld)</b>		
Diameter	Ø 320	Ø 380
Breedte	60	45

## UITBLAAS EN MOTOR POSITIES



Variabele uitlaatdeelpositie

Optionele motorpositie

Type	<b>FUA-1800/2100/3000/4700</b>
Artikelnummer	zie bestelinformatie
Productgroep	afzuigventilator
Versie	120320/C

Kijk voor de laatste versie op [www.plymovent.com](http://www.plymovent.com)

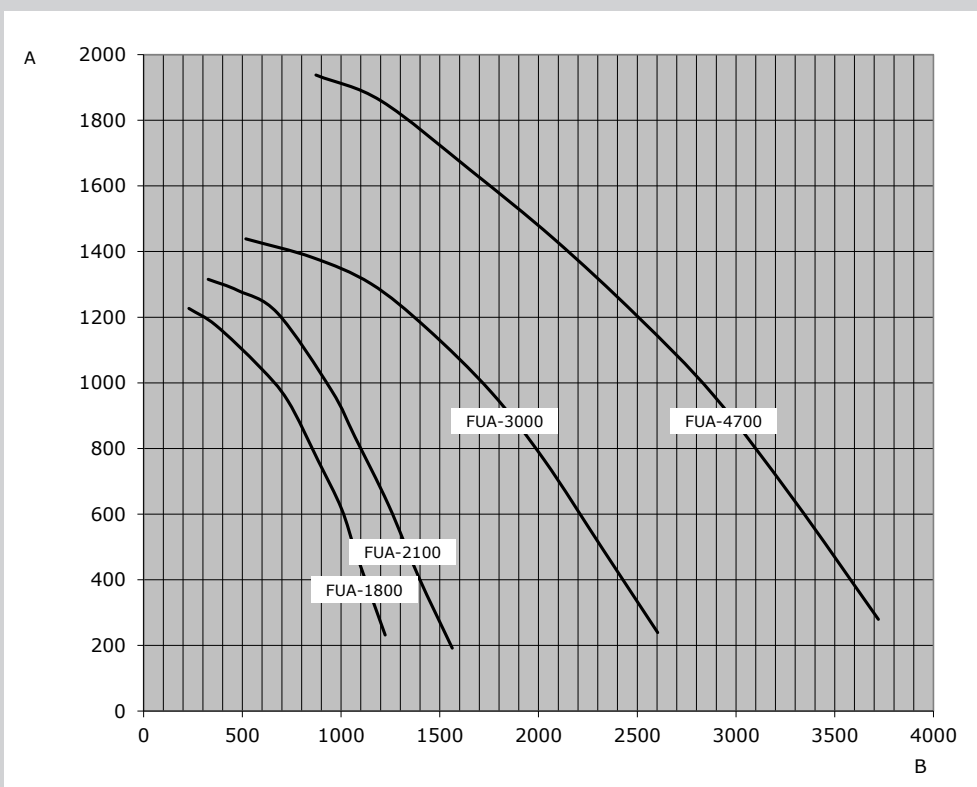
**OVERIGE SPECIFICATIES EN BESCHIKBARE OPTIES EN ACCESSOIRES**

Kenmerken	FUA-1800	FUA-2100		FUA-3000	FUA-4700
	230-400V	230V	230-400V	230-400V	230-400V
Artikelnummer	0000100303	0000100301	0000100304	0000100306	0000100308
<b>■ Gewicht</b>					
Nettogewicht	12,3 kg	16,5 kg	16,4 kg	21,9 kg	34,5 kg
<b>■ Elektrische gegevens</b>					
Aansluitspanningen	230-400V/ 3~/50Hz	230V/ 1~/50Hz	230-400V/ 3~/50Hz	230-400V/ 3~/50Hz	230-400V/ 3~/50Hz
Opgenomen vermogen	0,55 kW	0,75 kW	0,75 kW	1,1 kW	2,2 kW
Nominale stroom					
- 230V	-	5 A	-	-	-
- 400V	1,5/1,4 A	-	2/1,9 A	2,7/2,5 A	4,9/4,8 A
<b>■ Prestatie</b>					
Geluidsniveau (aangesloten kanaal druk- en zuigzijde)	63,8 dB(A)	65,9 dB(A)	65,9 dB(A)	68,1 dB(A)	75,9 dB(A)
<b>■ Opties en accessoires</b>					
<i>Ventilator aan/uit handmatig (wand)</i> Motorstarter:					
- motorbeveiligingsschakelaar 230V/1~/50Hz	-	MPS-4,0-6,3 A	-	-	-
- motorbeveiligingsschakelaar 400V/3~/50Hz	MPS-1-1,6 A	-	MPS-1,6-2,5 A	MPS-2,5-4,0 A	MPS-4-6,3 A
<i>Ventilator aan/uit handmatig (kap van afzuigarm)</i>					
- starter voor ventilator en werklamp	SA-24-75	SA-24-75	SA-24-75	SA-24-75	SA-24-75
- thermisch relais 230V/3~/50Hz	MS-2.3/3.2	MS-4.5/6.3	MS-2.3/3.2	MS-4.5/6.3	MS-7.2/10
- thermisch relais 400V/3~/50Hz	MS-0.9/1.3	-	MS-1.4/2.0	MS-2.3/3.2	MS-4.5/6.3
<i>Ventilator aan/uit automatisch (inductiesensor)</i>					
- starter voor ventilator en werklamp	ES-90-005	ES-90-005	ES-90-005	ES-90-005	ES-90-005
- thermisch relais 230V/3~/50Hz	MS-2.3/3.2	MS-4.5/6.3	MS-2.3/3.2	MS-4.5/6.3	MS-7.2/10
- thermisch relais 400V/3~/50Hz	MS-0.9/1.3	-	MS-1.4/2.0	MS-2.3/3.2	MS-4.5/6.3
<i>Ventilator aan/uit automatisch (lichtsensor)</i>					
- starter voor ventilator en werklamp	ES-90-005	ES-90-005	ES-90-005	ES-90-005	ES-90-005
- lichtsensor	LS-12	LS-12	LS-12	LS-12	LS-12
- thermisch relais 230V/3~/50Hz	MS-2.3/3.2	MS-4.5/6.3	MS-2.3/3.2	MS-4.5/6.3	MS-7.2/10
- thermisch relais 400V/3~/50Hz	MS-0.9/1.3	-	MS-1.4/2.0	MS-2.3/3.2	MS-4.5/6.3
Staander (vrijstaand of montage op muur, plafond of platform)	MB-FUA/S1	MB-FUA/S1	MB-FUA/S1	MB-FUA/S2	MB-FUA/S2
Kraanbevestigingsbeugel (voor montage op UK of FlexMax)	MB-FUA/C1	MB-FUA/C1	MB-FUA/C1	MB-FUA/C2	-
Verloopstuk van rechthoekig naar rond					
- Ø 250 mm	-	-	-	OL-250	OL-250
- Ø 315 mm	-	-	-	-	OL-315
Flexibel verbindingstuk voor geluid- en trillingsvrije kanaalaansluiting					
- inlaatdeel	SC-160	SC-160	SC-160	SC-215	SC-250
- uitlaatdeel	SC-160	SC-160	SC-160	SC-250	SC-250/315
<b>■ Transportgegevens</b>					
Brutogewicht	14,4 kg	18,5 kg	18,5 kg	26 kg	43,5 kg
Afmetingen verpakking	470 x 470 x 515 mm	470 x 470 x 515 mm	470 x 470 x 515 mm	590 x 590 x 480 mm	860 x 750 x 630 mm

## PRODUKTKOMBINATIONEN

Fan type		Application	Mounting bracket
<b>Algemeen</b>			
FUA-1800 FUA-2100	+	(Free-)standing, wall or ceiling mounting (universal)	▶ MB-FUA/S1
FUA-3000 FUA-4700	+	(Free-)standing, wall or ceiling mounting (universal)	▶ MB-FUA/S2
<b>Afzuigarm/-kraan</b>			
FUA-1800 FUA-2100	+	KUA-160 KUA-200 Junior LM-2 EconomyArm	<i>No bracket required (direct mounting on arm bracket)</i>
FUA-1800 FUA-2100	+	MultiSmart Arm-125 MultiSmart Arm-160 MultiSmart Arm-200 FlexMax UK "Plymoth" FEB crane (vehicle exhaust) EB crane (vehicle exhaust)	▶ MB-FUA/C1
FUA-3000	+	MSA-200 FlexMax UK "Plymoth" FEB crane EB crane	▶ MB-FUA/C2
FUA-3000	+	KUA-200 MultiSmart Arm-200	▶ MB-FUA/C2
<b>Duct connection / central extraction system</b>			
FUA-1800 FUA-2100	+	Duct connection	▶ MB-FUA/S1
FUA-3000 FUA-4700	+	Duct connection	▶ MB-FUA/S2
<b>Hose reel / drop system</b>			
FUA-1800 FUA-2100	+	Hose reel / drop system (vehicle exhaust)	▶ FEF-KIT

## VENTILATORCURVEN



A = Statische druk (Pa)  
B = Luchtstroom (m³/h)