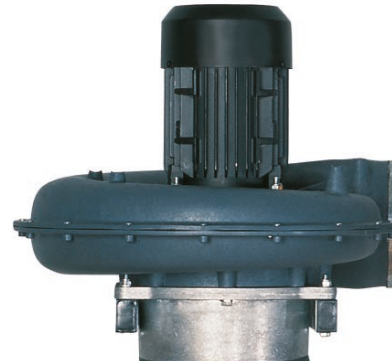


FAN-28

AFZUIGVENTILATOR

De FAN-28 is een afzuigventilator voor wandmontage die afzuiging biedt voor de afzuigarmen T-Flex, T-Flex/CW, Flex en UltraFlex met of zonder filtratie. Dit product moet worden gemonteerd op een afzonderlijke wandbeugel.



TOEPASSINGEN

De FAN-28 is geschikt voor de volgende toepassingen:

- MIG-MAG/GMAW lassen
- TIG lassen
- FCAW lassen
- elektrode/MMAW lassen



De FAN-28 **nooit** gebruiken voor de volgende toepassingen en in de volgende situaties:

- booggutsen
- aluminium lasersnijden
- afzuiging van agressieve rook en gassen (bv. van zuren, alkaline, lithiumbevattende soldeer pasta)
- afzuiging van hete gassen (hoger dan 45°C continue)
- slijpen van aluminium en magnesium
- vlamspuiten
- afzuiging van cement, zaagsel, houtsnippers etc.
- afzuiging van sigaretten, sigaren, tissues of andere brandende deeltjes, voorwerpen of zuren
- alle situaties waarin explosies kunnen voorkomen; explosieve stoffen/gassen



SPECIFICATIES

■ Afmetingen en eigenschappen

Materiaal behuizing	polypropyleen
Kleur:	
• behuizing	• grijs RAL 7024
• motor	• zwart RAL 9005
Inlaatdiameter	Ø 200 mm
Uitblaasdiameter	Ø 160 mm
Gewicht (netto)	15 kg

■ Prestatie

Ventilatortype	radiaal
Vrijblazend luchtdebiet	2400 m ³ /h
Motortoerental:	
• 50Hz	• 2800 rpm
• 60Hz	• 3400 rpm
Geluidsniveau	69 dB(A) volgens ISO 3746

■ Elektrische gegevens

Opgenomen vermogen	0,75 kW
--------------------	---------

Beschikbare aansluitspanningen	115V/1~/50Hz; 120V/1~/60Hz; 230V/1~/50Hz; 230V/1~/60Hz; 230V/3~/50Hz; 400V/3~/50Hz; 400V/3~/60Hz
--------------------------------	--

Max. start/stops per uur	30
--------------------------	----

Isolatieklasse	F
----------------	---

Beschermingsklasse	IP 55
--------------------	-------

■ Omgevingscondities

Bedrijfstemperatuur:	
• minimum	• 5°C
• nominaal	• 20°C
• maximum	• 45°C

Max. relatieve vochtigheid	80%
----------------------------	-----

Buitengebruik toegestaan	nee
--------------------------	-----

Opslagcondities	• 5-45°C • relatieve vochtigheid max. 80%
-----------------	--

■ Productcombinaties

T-Flex	telescopische afzuigarm
T-Flex/CW	telescopische afzuigarm
Flex-2/3/4	flexibele afzuigarm
UltraFlex-3/4	ultraflexibele afzuigarm
TNB/NMB	wandbevestigingsbeugel

■ Beschikbare opties

SAS-160	geluiddemper; geluidsreductie 5 dB(A)
---------	---------------------------------------

Motorbeveiligings-schakelaar:	FAN-28:
• MPS 10.0-16.0 A	• 115V/1~/50-60Hz
• MPS 4.0-6.3 A	• 230V/1~/50Hz
• MPS 2.5-4.0 A	• 230V/3~/50Hz
• MPS 1.6-2.5 A	• 400V/3~/50Hz

Thermisch relais:	FAN-28:
• NTR 10.0 -14.0 A	• 115V/1~/50-60Hz
• NTR 4.0-6.3 A	• 230V/1~/50Hz
• NTR 3.0-4.7 A	• 230V/3~/50Hz
• NTR 1.7-2.4 A	• 400V/3~/50Hz

■ Leveringsomvang

Ventilator - Bevestigingsmateriaal

Bestelinformatie

Artikelnummer:	<ul style="list-style-type: none"> • 7905220020 • 0000102540 • 7905220010 • 7905222030 • 7905220050 • 7905220040 • 7905222040
	<ul style="list-style-type: none"> • FAN-28; 115V/1~/50Hz • FAN-28; 120V/1~/60Hz • FAN-28; 230V/1~/50Hz • FAN-28; 230V/1~/60Hz • FAN-28; 230V/3~/50Hz • FAN-28; 400V/3~/50Hz • FAN-28; 400V/3~/60Hz

Aantal/verpakking 1

Transportgegevens

Brutogewicht	18 kg
Afmetingen verpakking	550 x 550 x 400 mm
Max. aantal/pallet	10
Douanetariefcode	8414.5940.90
Land van oorsprong	Nederland

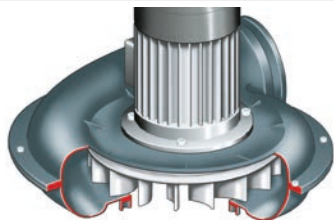
KEURMERKEN/CERTIFICATEN



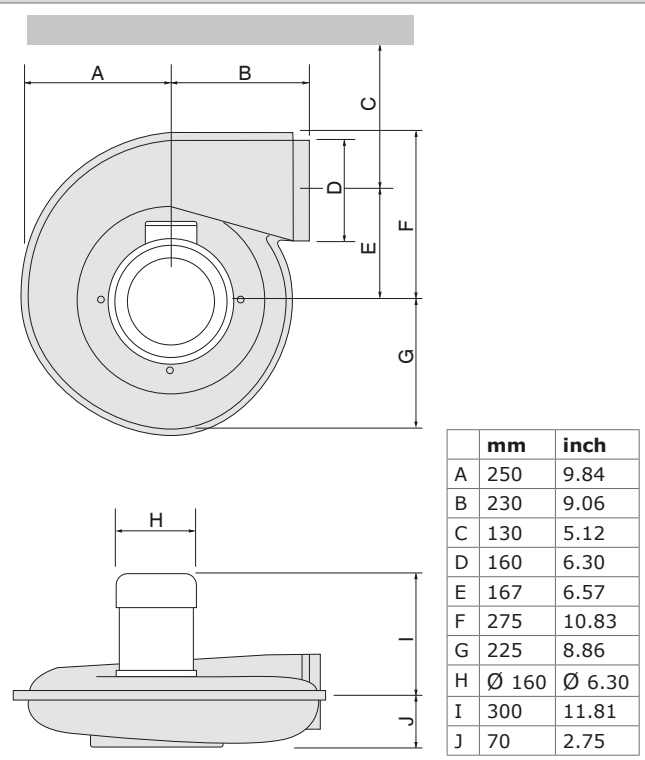
Richtlijn 2011/65/EC (RoHS)
geldig vanaf 8 juni 2011

KENMERKEN

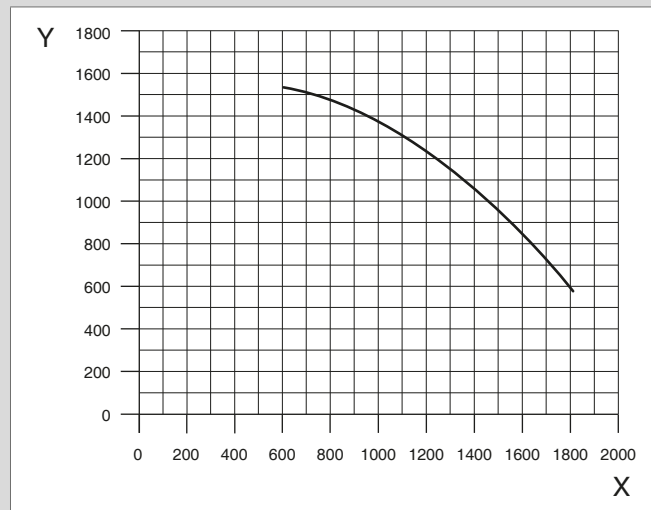
Radiaal ventilatorwiel



AFMETINGEN



VENTILATORCURVE



X = Luchtstroom (m³/h)

Y = Statische druk (Pa)

Type	FAN-28
Artikelnummer	zie bestelinformatie
Productgroep	afzuigventilatoren
Versie	011214/F

Kijk voor de laatste versie op www.plymovent.com