

## FUA

### FUA-1300/1800/2100/3000/4700

De FUA is een afzuigventilator die speciaal ontworpen is voor het verwijderen van lasrook en andere schadelijke dampen zoals stof, olienevel en uitlaatgassen.

De ventilator is bedoeld en ontworpen voor montage op afzuigarmen en filterunits.



#### TOEPASSINGEN

De FUA is geschikt voor de volgende toepassingen:

- MIG-MAG/GMAW lassen
- TIG lassen
- FCAW lassen
- elektrodelassen/MMAW-lassen
- afzuigsystemen voor uitlaatgassen uit voertuigen



De FUA **nooit** gebruiken voor de volgende toepassingen en in de volgende situaties:

- aluminium lasersnijden
- afzuiging van agressieve rook en gassen (bv. van zuren, alkaline, lithiumbevattende soldeer pasta)
- afzuiging van hete gassen (hoger dan 80°C continue)
- slijpen van aluminium en magnesium
- vlamspuiten
- afzuiging van cement, zaagsel, houtsnippers etc.
- alle situaties waarin explosies kunnen voorkomen; explosieve stoffen/gassen



#### SPECIFICATIES

##### ■ Afmetingen en eigenschappen

Materiaal:	aluminium plaatwerk
• ventilator	
• behuizing	
Kleur:	zwart (RAL 9005)
• motor	grijs (RAL 7035)
• behuizing	
Bouwworm motor	IEC 60072
Ventilator type	radiaal
Ontwerpcondities	20°C op zeeniveau
Max. luchtstroomtemperatuur	80°C
<b>■ Prestatie</b>	
Snelheid	2800 rpm
<b>■ Elektrische gegevens</b>	
Max. aantal start/stops per uur	30
Isolatieklasse	F

Beschermingsklasse	IP 55
<b>■ Omgevingscondities</b>	
Bedrijfstemperatuur:	
• minimum	5°C
• nominaal	20°C
• maximum	80°C
Max. relatieve vochtigheid	80%
Buitengebruik toegestaan	nee
Opslagcondities	5-40°C relatieve vochtigheid max. 80%
<b>■ Productcombinaties</b>	
Afzuigsystemen voor uitlaatgassen uit voertuigen	alle slanghaspel/ ophangsystemen
Filterunits	alle systemen
Rookafzuigsystemen	alle systemen
Besturingsapparatuur	alle systemen
<b>■ Leveringsomvang</b>	
Ventilator	
<b>■ Bestelinformatie</b>	
Aantal/verpakking	1
<b>■ Transportgegevens</b>	
Douanetariefcode	8414.5940.90
Land van oorsprong	Nederland

Zie tabel 1: voor afmetingen.

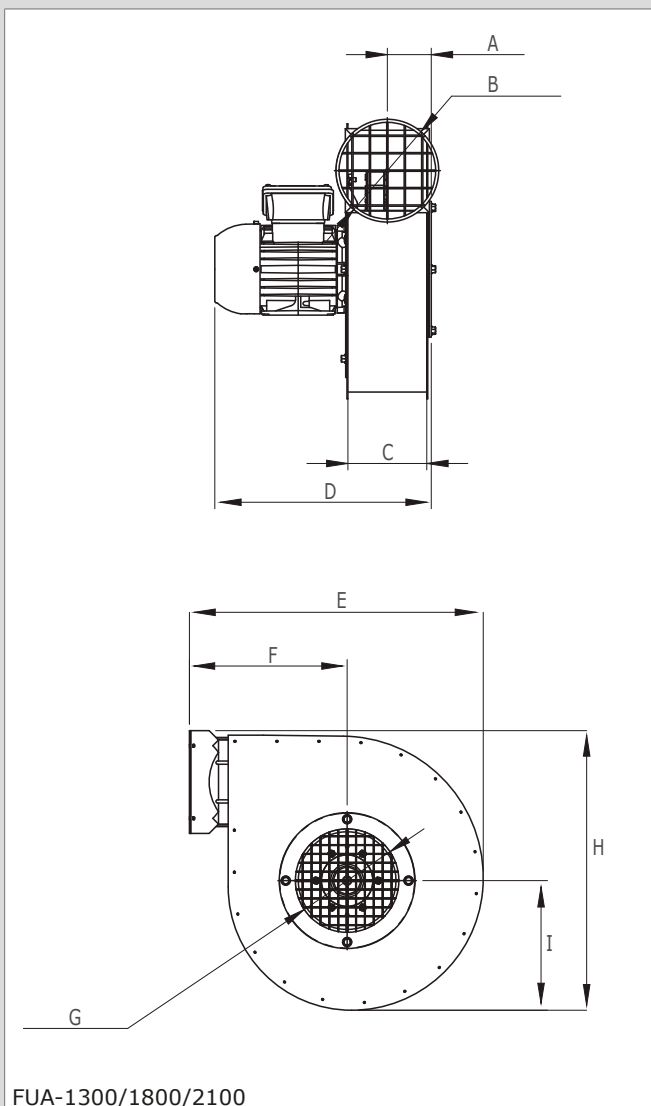
Zie tabel 2: voor overige specificaties, opties en accessoires.

Zie pagina 2: voor uitlaatdeel- en motorposities.

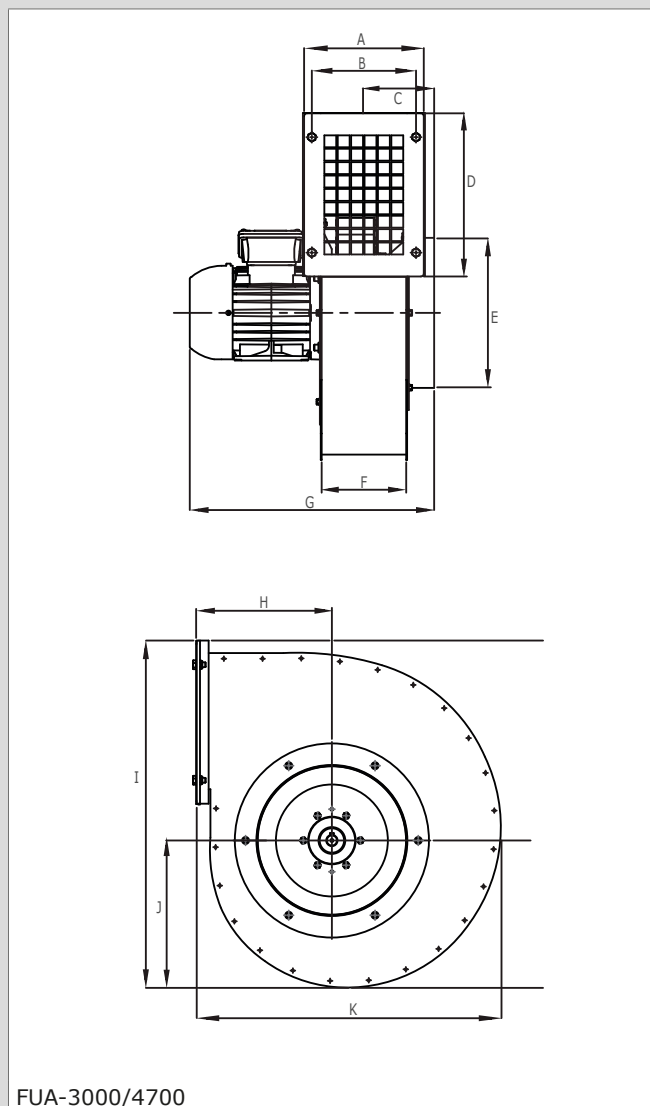
Zie pagina 4: voor ventilatorcurve.

#### KEURMERKEN/CERTIFICATEN

	FUA-1800/4700
	Richtlijn 2011/65/EC (RoHS) geldig vanaf 8 juni 2011



FUA-1300/1800/2100

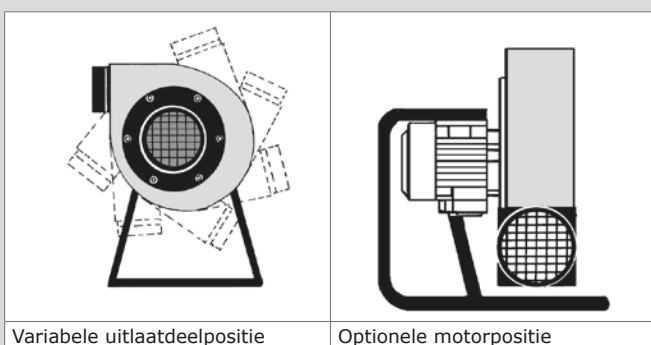


FUA-3000/4700

Tabel 1: Afmetingen

	FUA-1300/1800	FUA-2100
A	68 mm (2.7 in.)	68 mm (2.7 in.)
B	Ø 159 mm (6.3 in.)	Ø 159 mm (6.3 in.)
C	122 mm (4.8 in.)	122 mm (4.8 in.)
D	330 mm (12.9 in.)	353 mm (13.1 in.)
E	455 mm (17.9 in.)	455 mm (17.9 in.)
F	244 mm (9.6 in.)	244 mm (9.6 in.)
G	Ø 160 mm (6.3 in.)	Ø 160 mm (6.3 in.)
H	433 mm (17 in.)	433 mm (17 in.)
I	201 mm (7.9 in.)	201 mm (7.9 in.)
Ventilatorwiel (niet afgebeeld)		
- diameter	300 mm (Ø 11.8 in.)	Ø 300 mm Ø 11.8 in.)
- breedte	20 mm (0.8 in.)/ 25 mm (1.0 in.)	60 mm (2.4 in.)

**UITBLAAS EN MOTOR POSITIES**



Variabele uitlaatdeelpositie

Optionele motorpositie

	FUA-3000	FUA-4700
A	201 mm (7.9 in.)	205 mm (8.1 in.)
B	175 mm (6.9 in.)	175 mm (6.9 in.)
C	118 mm (4.6 in.)	117 mm (4.6 in.)
D	274 mm (10.8 in.)	348 mm (13.7 in.)
E	Ø 250 mm (9.8 in.)	Ø 245 mm (9.6 in.)
F	142 mm (5.6 in.)	142 mm (5.6 in.)
G	410 mm (16.1 in.)	480 mm (18.9 in.)
H	228 mm (9 in.)	258 mm (10.6 in.)
I	583 mm (23 in.)	733 mm (28.9 in.)
J	247 mm (9.7 in.)	297 mm (11.7 in.)
K	512 mm (20.2 in.)	591 mm (23.3 in.)
Ventilatorwiel (niet afgebeeld)		
- diameter	Ø 320 mm (12.6 in.)	Ø 380 mm (15 in.)
- breedte	60 mm (2.4 in.)	45 mm (1.8 in.)

Type	<b>FUA</b>
Artikelnummer	zie bestelinformatie
Productgroep	afzuigventilator
Versie	290113/B

Kijk voor de laatste versie op [www.plymovent.com](http://www.plymovent.com).

Tabel 2: Overige specificaties en beschikbare opties en accessoires

Kenmerken	FUA-1300		FUA-1800	FUA-2100		FUA-3000	FUA-4700
	230V	230-400V	230-400V	230V	230-400V	230-400V	230-400V
Artikelnummer	0000100300	0000100302	0000100303	0000100301	0000100304	0000100306	0000100308
<b>■ Gewicht</b>							
Nettogewicht	12,8 kg (28.2 lbs)	11,9 kg (26.2 lbs)	12,3 kg (27.1 lbs)	16,5 kg (36.4 lbs)	16,4 kg (36.2 lbs)	21,9 kg (48.3 lbs)	34,5 kg (76.1 lbs)
<b>■ Elektrische gegevens</b>							
Aansluitspanningen	230V/ 1~/50Hz	230-400V/ 3~/50Hz	230-400V/ 3~/50Hz	230V/ 1~/50Hz	230-400V/ 3~/50Hz	230-400V/ 3~/50Hz	230-400V/ 3~/50Hz
Opgenomen vermogen	0,37 kW (0.5 HP)	0,37 kW (0.5 HP)	0,55 kW (0.75 HP)	0,75 kW (1 HP)	0,75 kW (1 HP)	1,1 kW (1.5 HP)	2,2 kW (3 HP)
Nominale stroom							
- 230V	2,75 A	-	-	5 A	-	-	-
- 400V	-	1,1/1,02 A	1,5/1,4 A	-	2/1,9 A	2,7/2,5 A	4,9/4,8 A
<b>■ Prestatie</b>							
Geluidsniveau dB(A) (aangesloten kanaal druk- en zuigzijde)	63	63	63,8	65,9	65,9	68,1	75,9
<b>■ Opties en accessoires</b>							
<i>Ventilator aan/uit handmatig (wand)</i> Motorstarter: - motorbeveiligingsschakelaar 230V/1~/50Hz - motorbeveiligingsschakelaar 400V/3~/50Hz	MPS- 2,5-4,0 A -	- MPS- 1-1,6 A	- MPS- 1-1,6 A	MPS- 4,0-6,3 A -	- MPS- 1,6-2,5 A	- MPS- 2,5-4,0 A	- MPS- 4-6,3 A
<i>Ventilator aan/uit handmatig (kap van afzuigarm)</i> - starter voor ventilator en werkklamp - thermisch relais 230V/3~/50Hz - thermisch relais 400V/3~/50Hz	SA-24-75 MS-2.3/3.2 -	SA-24-75 MS-1.4/2.0 MS-0.9/1.3	SA-24-75 MS-2.3/3.2 MS-0.9/1.3	SA-24-75 MS-4.5/6.3 -	SA-24-75 MS-2.3/3.2 MS-1.4/2.0	SA-24-75 MS-4.5/6.3 MS-2.3/3.2	SA-24-75 MS-7.2/10 MS-4.5/6.3
<i>Ventilator aan/uit automatisch (inductiesensor)</i> - starter voor ventilator en werkklamp - thermisch relais 230V/3~/50Hz - thermisch relais 400V/3~/50Hz	ES-90-005 MS-2.3/3.2 -	ES-90-005 MS-1.4/2.0 MS-0.9/1.3	ES-90-005 MS-2.3/3.2 MS-0.9/1.3	ES-90-005 MS-4.5/6.3 -	ES-90-005 MS-2.3/3.2 MS-1.4/2.0	ES-90-005 MS-4.5/6.3 MS-2.3/3.2	ES-90-005 MS-7.2/10 MS-4.5/6.3
<i>Ventilator aan/uit automatisch (lichtsensor)</i> - starter voor ventilator en werkklamp - lichtsensor - thermisch relais 230V/3~/50Hz - thermisch relais 400V/3~/50Hz	ES-90-005 LS-12 MS-2.3/3.2 -	ES-90-005 LS-12 MS-1.4/2.0 MS-0.9/1.3	ES-90-005 LS-12 MS-2.3/3.2 MS-0.9/1.3	ES-90-005 LS-12 MS-4.5/6.3 -	ES-90-005 LS-12 MS-2.3/3.2 MS-1.4/2.0	ES-90-005 LS-12 MS-4.5/6.3 MS-2.3/3.2	ES-90-005 LS-12 MS-7.2/10 MS-4.5/6.3
Staander (vrijstaand of montage op muur, plafond of platform)	MB-FUA/S1	MB-FUA/S1	MB-FUA/S1	MB-FUA/S1	MB-FUA/S1	MB-FUA/S2	MB-FUA/S2
Kraanbevestigingsbeugel (voor montage op UK of FlexMax)	-	-	MB-FUA/C1	MB-FUA/C1	MB-FUA/C1	MB-FUA/C2	-
Verloopstuk van rechthoekig naar rond - Ø 250 mm - Ø 315 mm	- -	- -	- -	- -	- -	OL-250 -	OL-250 OL-315
Flexibel verbindingstuk voor geluid- en trillingsvrije kanaalaansluiting - inlaatdeel - uitlaatdeel	SC-160 SC-160	SC-160 SC-160	SC-160 SC-160	SC-160 SC-160	SC-160 SC-160	SC-215 SC-250	SC-250 SC-250/315
<b>■ Transportgegevens</b>							
Brutogewicht	14,9 kg (32.9 lbs)	13,9 kg (30.4 lbs)	14,4 kg (31.8 lbs)	18,5 kg (40.8 lbs)	18,5 kg (40.8 lbs)	26 kg (57.3 lbs)	43,5 kg (95.9 lbs)
Afmetingen verpakking	470 x 470 x 515 mm (18.5 x 18.5 x 20.3 in.)	470 x 470 x 515 mm (18.5 x 18.5 x 20.3 in.)	470 x 470 x 515 mm (18.5 x 18.5 x 20.3 in.)	470 x 470 x 515 mm (18.5 x 18.5 x 20.3 in.)	470 x 470 x 515 mm (18.5 x 18.5 x 20.3 in.)	590 x 590 x 480 mm (23.3 x 23.3 x 18.9 in.)	860 x 750 x 630 mm (33.9 x 29.5 x 24.8 in.)

## VENTILATORCURVEN

